

## UZGADNIANIE PROJEKTÓW INSTALACJI PV Z RZECZOZNAWCĄ DS. ZABEZPIECZEŃ PRZECIWPOŻAROWYCH

Wytyczne dla projektantów, instalatorów oraz rzeczoznawców zabezpieczeń ppoż.



## ZASTRZEŻENIE

Niniejszy dokument prezentuje stan wiedzy autorów na dzień **01.10.2020r.** Ze względu na dynamicznie zmieniające się uwarunkowania prawne, prosimy śledzić aktualizacje na stronie <https://www.forum-fronius.pl/uzgadnianie>

Biała księga  
© Fronius Polska Sp. z o.o.  
Wersja 01 10/2020  
Business Unit Solar Energy

Ilustracja na okładce pochodzi z portalu: <https://rzeczoznawcappoz-online.pl/partnerzy/fronius>

Firma Fronius zastrzega sobie wszelkie prawa, w szczególności prawo do powielania, dystrybucji i tłumaczenia. Żadna część tego dokumentu nie może być w jakiegokolwiek formie: przechowywana, przetwarzana, powielana lub rozpowszechniana za pomocą systemów elektronicznych bez pisemnej zgody firmy Fronius. Informacje publikowane w niniejszym dokumencie, pomimo największej staranności w jego przygotowaniu, mogą ulec zmianie i ani autor, ani Fronius nie mogą przyjąć żadnej odpowiedzialności prawnej. Sformułowanie dotyczące płci odnosi się w równym stopniu do formy męskiej i żeńskiej

# SPIS TREŚCI

<b>1</b>	<b>WPROWADZENIE .....</b>	<b>4</b>
<b>2</b>	<b>BEZPIECZNE INSTALACJE PV.....</b>	<b>4</b>
<b>3</b>	<b>ZMIANY W USTAWIE PRAWO BUDOWLANE .....</b>	<b>4</b>
<b>4</b>	<b>BUDYNKI MIESZKALNE JEDNORODZINNE.....</b>	<b>5</b>
4.1	Wyposażenie w gaśnice .....	6
4.2	Oznakowanie budynku .....	6
4.3	Przygotowanie obiektu budowlanego i terenu do prowadzenia działań ratowniczo-gaśniczych .....	6
<b>5</b>	<b>BUDYNKI Z PRZECIWPOŻAROWYM WYŁĄCZNIKIEM PRĄDU (PWP).....</b>	<b>8</b>
5.1	Opcja 1 – zewnętrzny rozłącznik DC.....	8
5.2	Opcja 2 – montaż falownika na zewnątrz strefy pożarowej .....	9
<b>6</b>	<b>OPTYMALIZATORY MOCY – NIEBEZPIECZNY ŚRODEK BEZPIECZEŃSTWA .....</b>	<b>10</b>
<b>7</b>	<b>AKTY PRAWNE I NORMY STANOWIĄCE PODSTAWĘ OPRACOWANIA PROJEKTU INSTALACJI PV .....</b>	<b>11</b>

# 1 WPROWADZENIE

Najważniejszym wnioskiem różnych badań prowadzonych w Europie jest to, że przy prawidłowej instalacji systemy PV są super bezpieczne. Dlatego tak ważne jest stosowanie norm, standardów i przepisów, które zawierają wytyczne dotyczące poprawnego projektu i instalacji. W tym artykule podsumowujemy najważniejsze zasady i kryteria wyboru elementów systemu oraz zalecenia dotyczące instalacji w kontekście uzgadniania projektów instalacji PV z rzeczoznawcą ds. zabezpieczeń przeciwpożarowych. Zwracamy również uwagę, że projekt systemu, w którym występuje jak najmniejsza liczba (profesjonalnie zainstalowanych, kompatybilnych) połączeń wtykowych prądu stałego oraz wysokiej jakości falownik ze zintegrowanymi zabezpieczeniami sprawia, że bezpieczna technologia fotowoltaiczna jest jeszcze bezpieczniejsza.

## 2 BEZPIECZNE INSTALACJE PV

Przez kilka dziesięcioleci fotowoltaika sprawdziła się jako zrównoważona, elastyczna i skuteczna technologia wytwarzania energii. Zgodnie z danymi opublikowanymi przez BRE National Solar Centre, niezależny instytut badawczy z Wielkiej Brytanii w publikacji „Fire and Solar PV Systems – Investigations and Evidence in July 2017” - prawidłowo zaprojektowana oraz eksploatowana instalacja nie stwarza zwiększonego ryzyka powstania pożaru w budynku. Badanie BRE wykryło mniej niż 60 incydentów pożarowych na rynku około 1 miliona systemów zainstalowanych w ciągu ostatnich siedmiu lat – z czego 42 stwierdzono jako spowodowane przez system fotowoltaiczny, a tylko 17 z nich oznaczono jako „poważne pożary”, które rozprzestrzeniły się poza źródło. Podobne wnioski płyną również z innych raportów opublikowanych m.in. przez TÜV Rheinland we współpracy z Instytutem Systemów Energetyki Słonecznej im. Fraunhofera gdzie wskazuje się, że pożary wywołane przez system PV stanowią zaledwie 0,016% w odniesieniu do wszystkich instalacji fotowoltaicznych powstałych w Niemczech.

## 3 ZMIANY W Ustawie PRAWO BUDOWLANE

Zgodnie z Ustawą z dnia 13 lutego 2020 r. o zmianie ustawy – Prawo budowlane oraz niektórych innych ustaw (Dz. U. 2020 poz. 471) z dniem 19.09.2020 nowe brzmienie otrzymał Art. 29 prawa budowlanego, a wraz z nim:

„4. Nie wymaga decyzji o pozwoleniu na budowę oraz zgłoszenia [...] wykonywanie robót budowlanych polegających na:

3) instalowaniu:

c) pomp ciepła, wolno stojących kolektorów słonecznych, urządzeń fotowoltaicznych o mocy zainstalowanej elektrycznej nie większej niż 50 kW z zastrzeżeniem, że do urządzeń fotowoltaicznych o mocy zainstalowanej elektrycznej większej niż 6,5 kW<sup>1</sup> stosuje się obowiązek uzgodnienia z rzeczoznawcą do spraw zabezpieczeń przeciwpożarowych pod względem zgodności z wymaganiami ochrony przeciwpożarowej, zwany dalej „uzgodnieniem pod względem ochrony przeciwpożarowej”, projektu tych urządzeń oraz zawiadomienia organów Państwowej Straży Pożarnej, o którym mowa w art. 56 ust. 1a”

A zatem po 19.09.2020 konieczne jest potwierdzenie przez rzeczoznawcę w formie uzgodnienia, że spełnione są wymagania ochrony przeciwpożarowej nowoprojektowanej instalacji fotowoltaicznej, gdy łączna moc modułów będzie większa niż 6,5kWp. Innymi słowy, projekt takiej instalacji będzie wymagał obowiązkowego uzgodnienia pod względem zgodności z wymaganiami ochrony przeciwpożarowej z uwagi na Art. 29 ust. 2. 6kt. 16. (Dz. U. 2020 poz. 1333).

<sup>1</sup> Moc zainstalowana instalacji fotowoltaicznej interpretowana jest jako moc pola modułów, dlatego należy to rozumieć jako „6,5kWp”.

Na chwilę obecną przepisy nie wskazują jakie wymagania należy spełnić w kontekście projektowanej instalacji fotowoltaicznej. Należy zatem przyjąć, że zakres opracowania powinien obejmować istotne elementy wskazane w § 4 ust. 1 rozporządzenia Ministra Spraw Wewnętrznych i Administracji z dnia 2 grudnia 2015r. w sprawie uzgadniania projektu budowlanego pod względem ochrony przeciwpożarowej (Dz. U. z 2015r., poz. 2117). Zakres ten będzie oczywiście zależny m.in. od kategorii zagrożenia ludzi przedmiotowego budynku.

Budynki oraz części budynków z uwagi na przeznaczenie i sposób użytkowania, dzieli się na:

- / mieszkalne, zamieszkania zbiorowego i użyteczności publicznej charakteryzowane kategorią zagrożenia ludzi, określane dalej jako **ZL I, ZL II, ZL III, ZL IV, ZL V**;
- / produkcyjne i magazynowe, określane dalej jako **PM**;
- / inwentarskie (służące do hodowli inwentarza), określane dalej jako **IN**.

## 4 BUDYNKI MIESZKALNE JEDNORODZINNE

Budynki na dachach których najczęściej projektowana jest instalacja fotowoltaiczna, to budynki mieszkalne jednorodzinne. Budynki takie klasyfikuje się jako ZL IV, jednak z punktu widzenia projektowego są specyficzną grupą obiektów, które przy projektowaniu najczęściej nie wymagają uzgodnienia z rzeczoznawcą ds. zabezpieczeń przeciwpożarowych<sup>2</sup>. Mają też znacznie mniejsze wymagania w zakresie ochrony przeciwpożarowej np. dla budynków niskich (N) nie określa się chociażby klasy odporności pożarowej oraz innych istotnych parametrów jak odporność ogniowa ścian wewnętrznych, konstrukcji dachu czy przekrycia dachu. Pozornie mogłoby się wydawać, że zaprojektowanie w takim obiekcie instalacji fotowoltaicznej nie będzie ograniczone żadnymi dodatkowymi wymaganiami, ale nie do końca jest to prawda. W Polsce nie występują przepisy szczegółowe dotyczące projektowania instalacji PV z uwagi na przepisy przeciwpożarowe. Nie mniej jednak prawo budowlane w art. 5 nakazuje projektowania obiektu budowlanego oraz urządzeń z nim związanych w taki sposób, żeby zapewnić odpowiednie bezpieczeństwo pożarowe. Bezspornie instalacja PV jest takim urządzeniem i nie może być ignorowana w procesie projektowym. Ten sam artykuł tj. art. 5 ust. 1 określa, że instalacja (urządzenia) może być projektowana na zasadach wiedzy technicznej. Wiedzą techniczną są normy i publikacje, ale także wykorzystanie polskich przepisów, które nie są przeznaczone bezpośrednio dla instalacji PV. Dotyczy to chociażby rozporządzenia MSWiA ws. uzgadniania projektu budowlanego pod względem ochrony przeciwpożarowej. Rozporządzenie to określa wytyczne dla projektów budowlanych, nie „projektów tych urządzeń” (o których mowa w przypadku instalacji ≤ 50kWp), jednak zapisy te mogą być wykorzystane – poprzez pewne analogie – w projektach instalacji fotowoltaicznych.

W zakresie opracowania to projektant powinien określić, czy projektowana przez niego instalacja ma wpływ na następujące parametry:

- / przewidywaną gęstość obciążenia ogniowego,
- / ocenę zagrożenia wybuchem pomieszczeń oraz przestrzeni zewnętrznych,
- / informację o stopniu rozprzestrzeniania ognia elementów budowlanych,
- / podział obiektu na strefy pożarowe
- / informacje o usytuowaniu z uwagi na bezpieczeństwo pożarowe, w tym o odległości od obiektów sąsiadujących,
- / informacje o warunkach i strategii ewakuacji ludzi lub ich ratowania w inny sposób.

oraz dodatkowo informacje o sposobie zabezpieczenia przeciwpożarowego instalacji PV, a także rozwiązania zmniejszające ryzyko powstania pożaru. Aby spełnić te wymogi, należy skorzystać z następujących zasad wiedzy technicznej:

- / połączenia DC zaprojektować za pomocą szybkozłączy (np. złączy MC4) wyłącznie tego samego typu i producenta,
- / zminimalizować w instalacji ilość połączeń DC,
- / trasy przewodów DC prowadzić w metalowych kanałach kablowych (eliminując wszelkie ostre krawędzie), a tam gdzie to konieczne w obudowie zapewniającej EI 30, EI 60 lub EI 120,

---

<sup>2</sup> Dla budynków mieszkalnych ZL IV od grupy wysokości „średniowysokie” wymagane jest obligatoryjne uzgodnienie.

- / trasy przewodów odpowiednio oznakować: „*Niebezpieczeństwo – wysokie napięcie DC w ciągu dnia obecne po wyłączeniu instalacji*”,
- / przepusty instalacyjne przez ściany oddzielenia przeciwpożarowego należy zabezpieczyć w tej samej klasie odporności ogniowej co przegroda,
- / zapewnić ochronę odgromową urządzeń fotowoltaicznych (jeżeli na budynku istnieje instalacja odgromowa).

## 4.1 Wyposażenie w gaśnice



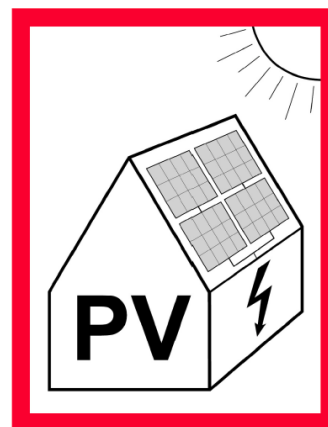
Najszybciej do akcji gaśniczej mogą przystąpić mieszkańcy danego budynku. Dlatego – choć nie ma tu wymogów formalno-prawnych – należy zapewnić wyposażenie instalacji PV w gaśnicę proszkową 4 kg ABC (GP-4x) zlokalizowaną w pobliżu falownika PV, zwłaszcza, że koszt takiej gaśnicy jest niewielki. Grupa gaśnic, którymi wolno gasić urządzenia pod napięciem posiada napis na polu etykiety informujący „*Do gaszenia urządzeń pod napięciem elektrycznym do 1000V*” i są to wszystkie gaśnice proszkowe i śniegowe, przy czym wymagane jest zachowanie minimalnej odległości 1m od gaszonego urządzenia. Od niedawna można również zastosować gaśnice mgłowe GWM-3x lub GWM-6x – bezpieczne przy gaszeniu urządzeń elektronicznych pod napięciem i bardzo skuteczne. Nie uszkadzają przy tym układów elektronicznych – nie należy mylić z uszkodzeniem spowodowanym temperaturą od ognia – niemniej, są około 4 razy droższe od gaśnic proszkowych.

## 4.2 Oznakowanie budynku

Ponadto w celu zapewnienia odpowiedniego bezpieczeństwa dla ekip ratowniczo gaśniczych należy odpowiednio oznakować obiekt wyposażony w PV (zgodnie z normą PN-EN 60364-7-712).

Naklejka z wizerunkiem modułów PV na dachu budynku powinna być umieszczona:

- / w miejscu przyłączenia instalacji PV,
- / w rozdzielni głównej budynku,
- / przy liczniku oraz
- / przy głównym wyłączniku zasilania.



Rys. 1.  
Oznakowanie obiektu wyposażonego w PV zgodnie z normą PN-EN 60364-7-712

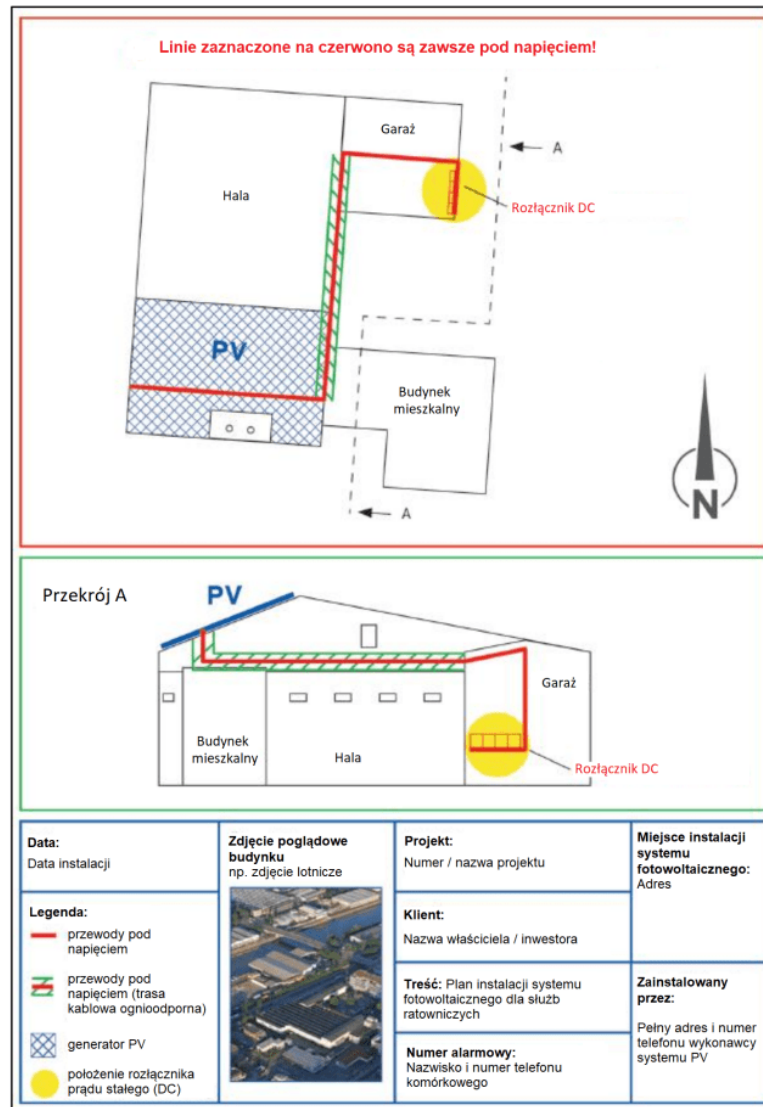
## 4.3 Przygotowanie obiektu budowlanego i terenu do prowadzenia działań ratowniczo-gaśniczych

Z uwagi na zapewnienie bezpieczeństwa ekip ratowniczych podczas działań, należy wykonać oznaczenia następujących składowych instalacji fotowoltaicznej oraz wykonania planu urządzenia fotowoltaicznego. Część graficzna powinna zawierać:

- / obszar lokalizacji modułów PV,
- / lokalizację falownika/ów PV,
- / miejsca usytuowania elementu (np. rozłącznika) zapewniającego odłączenie napięcia po stronie DC falownika (nawet jeśli stanowi wyposażenie falownika PV),

- / przebieg tras oprzewodowania prądu stałego pozostających pod napięciem,
- / ewentualnych ognioodpornych obudów lub osłon projektowanych na tym oprzewodowaniu,
- / opcjonalnie przebiegu tras oprzewodowania prądu przemiennego,
- / legendę zastosowanych oznaczeń graficznych i literowych,
- / wskazanie osób lub podmiotów opracowujących plan oraz datę jego opracowania.

Przykładową kartę informacyjną obiektu, wzorowaną na niemieckiej normie VDE-AR-2100-7200 przedstawiono na rysunku 2.



Rys. 2. Proponowana karta informacyjna stanowiąca załącznik projektu instalacji PV (na wzór niemieckiej normy VDE-AR-2100-712)

Należy podkreślić, że dla budynków o kubaturze do 1000 m<sup>3</sup> nie ma wymogu i konieczności stosowania przeciwpożarowego wyłącznika prądu, ani konieczności wyłączania zasilania po stronie DC. Również standardy i normy europejskie, w tym stawiana za wzór niemiecka norma VDE-AR-2100-712 nie narzuca takiego wymogu. Ważne jest prowadzenie tras przewodów DC w ognioochronnych kanałach kablowych oraz oznakowanie instalacji, które informuje stosowne służby ratownicze o zagrożeniu. Ponadto, akcje gaśniczo-ratunkowe zawsze prowadzone są z zachowaniem zasady ograniczonego zaufania, tj. uwzględniając, że obwody mogą znajdować się pod napięciem – bez względu na zastosowane rozwiązania techniczne, czy markę producenta falownika.



## 5 BUDYNKI Z PRZECIWOPOŻAROWYM WYŁĄCZNIKIEM PRĄDU (PWP)

Pozostałe budynki, na dachu których projektowane są instalacje fotowoltaiczne, to budynki zaliczone do kategorii PM, IN oraz do kategorii zagrożenia ludzi:

- / ZL I – np. restauracje, kina, sale balowe, duże sklepy zazwyczaj wielkopowierzchniowe,
- / ZL II – szpitale, budynki opieki zdrowotnej, żłobki, szpitale jednego dnia, DPSy,
- / ZL III – budynki użyteczności publicznej np. urzędy, sklepy, banki, biurowce,
- / ZL IV – budynki mieszkalne wielorodzinne tzw. bloki mieszkalne, apartamentowce,
- / ZL V – hotele, akademiki, bursy itp.

Do takiego projektu należy zawsze podejść w sposób indywidualny, uwzględniający aktualne rozwiązania ochrony przeciwpożarowej zastosowane w danym obiekcie. Niemniej w projekcie powinny się znaleźć wszystkie elementy dotyczące budynków mieszkaniowych indywidualnych, oraz dodatkowo:

- / informacje o możliwym wpływie instalacji PV na urządzenia przeciwpożarowe i inne urządzenia służące bezpieczeństwu pożarowemu, dostosowanemu do wymagań wynikających z przepisów dotyczących ochrony przeciwpożarowej i przyjętych scenariuszy pożarowych, z podstawową charakterystyką tych urządzeń,
- / lokalizacje elementów instalacji fotowoltaicznej względem urządzeń oddymiających,
- / w przypadku występowania w budynku Systemu Sygnalizacji Pożarowej, należy dokonać aktualizacji scenariusza pożarowego przez rzeczoznawcę ds. zabezpieczeń przeciwpożarowych,
- / Instrukcję Bezpieczeństwa Pożarowego należy zaktualizować o dział związany z bezpieczeństwem pożarowym instalacji fotowoltaicznej oraz sposobem postępowania w przypadku wystąpienia pożaru takiej instalacji.
- / należy zrealizować odłączenie zasilania przeciwpożarowym wyłącznikiem prądu (PWP).

W przypadku tego ostatniego wymagania warto przytoczyć Rozporządzenie Ministra Infrastruktury z dnia 12 kwietnia 2002 r. w sprawie warunków technicznych, jakim powinny odpowiadać budynki i ich usytuowanie (Dz.U.2019 poz. 1065):

§ 183 Warunki techniczne dotyczące instalacji elektrycznych

[...]

*2. Przeciwpożarowy wyłącznik prądu, odcinający dopływ prądu do wszystkich obwodów, z wyjątkiem obwodów zasilających instalacje i urządzenia, których funkcjonowanie jest niezbędne podczas pożaru, należy stosować w strefach pożarowych o kubaturze przekraczającej 1000 m<sup>3</sup> lub zawierających strefy zagrożone wybuchem.*

Jeśli zatem w budynku występują strefy pożarowe o kubaturze powyżej 1000 m<sup>3</sup> lub przeciwpożarowy wyłącznik prądu, instalacja PV musi zostać zaprojektowana w sposób umożliwiający odłączenie od zasilania w energię elektryczną przewodów prowadzonych przez budynek.

### 5.1 Opcja 1 – zewnętrzny rozłącznik DC

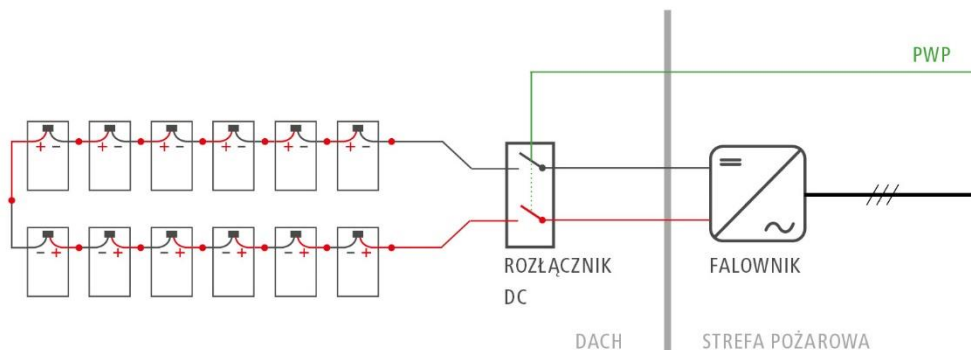
W związku z powyższym zastosowano następujące rozwiązanie polegające na zastosowaniu rozłącznika DC na dachu budynku przy jednoczesnym spełnieniu przez ten rozłącznik następujących wymagań:

- / rozłącznik DC musi być atestowany i certyfikowany do działania w warunkach pożaru,
- / musi izolować wszystkie przewody pod napięciem,
- / rozłącznik DC musi być przystosowany do prądu stałego,
- / rozłącznik DC musi posiadać wyraźnie zaznaczone pozycje WŁ. i WYŁ.,
- / musi być zgodny z normą PN-EN 60947-3:2009 – „Aparatura rozdzielcza i sterownicza niskonapięciowa -- Część 3: Rozłączniki, odłączniki, rozłączniki izolacyjne i zestawy łączników z bezpiecznikami topikowymi”,



- / obudowy rozłączników powinny być również oznaczone napisem „Niebezpieczeństwo – zawiera części pod napięciem w ciągu dnia”. Wszystkie etykiety muszą być wyraźne, dobrze widoczne, zbudowane i przymocowane do końca oraz czytelne.

### WARIANT Z ZEWNĘTRZNYM ROZŁĄCZNIKIEM DC



Rys. 3. Wariant z zewnętrznym rozłącznikiem DC

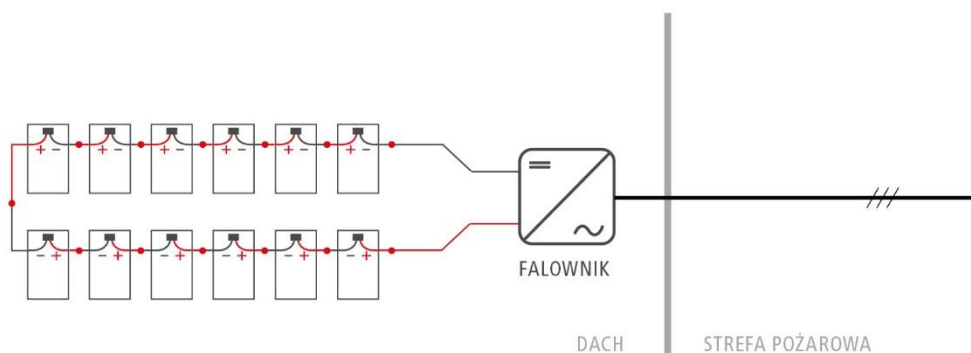
Warto zaznaczyć, że urządzenia typu MLPS (obniżanie napięcia na poziomie modułu) bardzo często nie spełniają wymogów rozłączników stosowanych w ochronie przeciwpożarowej i nie mogą być jedynym sposobem zabezpieczania instalacji fotowoltaicznej przed wprowadzeniem napięcia do strefy pożarowej o kubaturze powyżej 1000 m<sup>3</sup>. Dodatkowo, dla przeciwpożarowych wyłączników prądu elementy składowe, takie jak: urządzenia uruchamiające, urządzenia sygnalizujące, urządzenia wykonawcze od dnia 01.01.2021 roku jako wyroby budowlane zostaną objęte obowiązkiem sporządzania przez producentów krajowej deklaracji właściwości użytkowych (znak budowlany „B”).

## 5.2 Opcja 2 – montaż falownika na zewnątrz strefy pożarowej

W związku z tym zastosowano następujące rozwiązanie polegające na montażu falowników poza strefą pożarową, względem której dokonano instalacji modułów PV. Dodatkowo należy zapewnić:

- / prowadzenie przewodów DC w sposób podobny do tych, które muszą pozostać pod napięciem w przypadku pożaru: kable odporne na działanie wysokiej temperatury i wody, obudowanie kabli ogniochronnym kanałem kablowym lub poprowadzenie ich trasami wydzielonymi pożarowo w klasie EI 60 lub EI 120,
- / umieszczenie informacji o instalacji PV przy przeciwpożarowym wyłączniku prądu,
- / uzupełnienie „Instrukcji Bezpieczeństwa Pożarowego” o sekcję dotyczącą instalacji PV wraz z częścią graficzną.

### WARIANT Z FALOWNIKIEM NA ZEWNĄTRZ STREFY POŻAROWEJ



Rys. 4. Wariant z umiejscowieniem falownika (oraz obwodów DC) poza strefą pożarową o kubaturze > 1000 m<sup>3</sup>

## 6 OPTYMALIZATORY MOCY – NIEBEZPIECZNY ŚRODEK BEZPIECZEŃSTWA

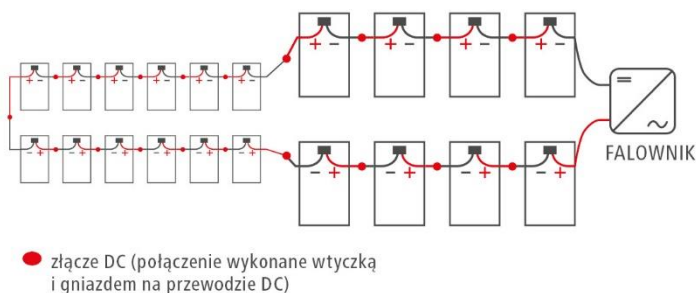
Oczywiste jest, że złącza DC są potrzebne do połączenia modułów fotowoltaicznych, a także do podłączenia powstałych ciągów do falownika, ale każde dodatkowe połączenie na dachu zwiększa prawdopodobieństwo wystąpienia pożaru. Dlatego przy projektowaniu systemu fotowoltaicznego minimalizacja liczby punktów kontaktowych na dachu powinna być ważnym założeniem w celu zwiększenia bezpieczeństwa systemów fotowoltaicznych.

Jak zauważyli TÜV Rheinland i Fraunhofer ISE (Sepanski i in. 2015, s. 204): „Każdy dodatkowy element stwarza ryzyko dodatkowych punktów kontaktowych i innych źródeł błędów. „Elegancki” system z jak najmniejszą liczbą komponentów ma tę zaletę, że ma mniej punktów, w których może dojść do uszkodzenia systemu”.

Niezintegrowane układy elektroenergetyczne, takie jak klasyczne optymalizatory mocy prądu stałego, stosowane w celu wyłączania napięcia na poziomie modułu, wymagają zastosowania dodatkowych złączy prądu stałego na każdym module. Oznacza to, że liczba punktów połączenia na dachu zostanie znacznie zwiększona. W celach ilustracyjnych rysunek 5 pokazuje układ PV o mocy 6 kW z falownikiem szeregowym, a rysunek 6: z optymalizatorami prądu stałego. Jak pokazano, dodatkowe urządzenia zainstalowane na modułach fotowoltaicznych w obwodzie prądu stałego prawie **trzykrotnie zwiększają liczbę punktów styku na dachu**: 61 złączy z optymalizatorami, w porównaniu do 21 złączy dla falownika łańcuchowego.

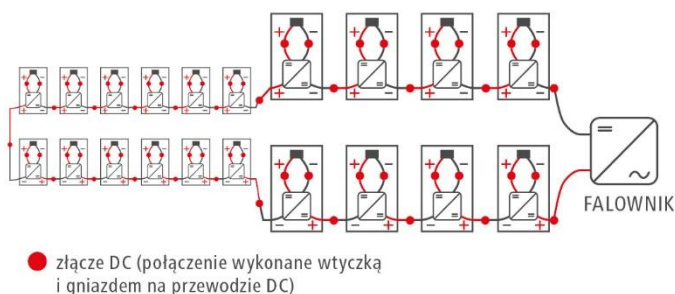
Dlatego znacznie bardziej prawdopodobne jest wystąpienie błędów instalacji i niedopasowania złączy prądu stałego, co z kolei zwiększa ryzyko pożaru. Ta ostatnia jest dalej zwiększana, ponieważ niektórzy producenci optymalizatorów dostarczają swoim produktom bardzo niewiele opcji różnych producentów złączy DC (ECN TNO 2019), co stwarza większe ryzyko **niedopasowania (niekompatybilności) złączy DC** podczas instalacji.

### SYSTEM Z FALOWNIKIEM ŁAŃCUCHOWYM: 21 POŁĄCZEŃ DC



Rys. 5. Konfiguracja systemu o mocy 6 kW z falownikiem łańcuchowym.

### SYSTEM Z OPTYMALIZATORAMI MOCY: 61 POŁĄCZEŃ DC



Rys. 6. Konfiguracji systemu o mocy 6 kW z dodatkowymi optymalizatorami.

## 7 AKTY PRAWNE I NORMY STANOWIĄCE PODSTAWĘ OPRACOWANIA PROJEKTU INSTALACJI PV

Przy opracowaniu projektu należy korzystać z następujących norm, ustaw i rozporządzeń:

- / Ustawa z dnia 24 sierpnia 1991 roku o ochronie przeciwpożarowej (Dz. U. z 2020 r., poz. 961 tekst jednolity).
- / Rozporządzenie Ministra Infrastruktury z dnia 12 kwietnia 2002 r. w sprawie warunków technicznych, jakim powinny odpowiadać budynki i ich usytuowanie (Dz. U. z 2019 r. poz. 1065 tekst jednolity).
- / Rozporządzenie Ministra Spraw Wewnętrznych i Administracji z dnia 2 grudnia 2015 roku w sprawie uzgadniania projektu budowlanego pod względem ochrony przeciwpożarowej (Dz. U. z 2015r., poz. 2117).
- / Rozporządzenie Ministra Spraw Wewnętrznych i Administracji z dnia 7 czerwca 2010 roku w sprawie ochrony przeciwpożarowej budynków, innych obiektów budowlanych i terenów (Dz. U. z 2010 r. nr 109, poz. 719) wraz ze zmianami (Dz.U. 2019 poz. 67)
- / Ustawa Prawo Budowlane z dnia 7 lipca 1994 r. (Dz. U. 2020 poz. 1333 tekst jednolity)
- / PN-HD 60364-7-712:2016 Instalacje elektryczne niskiego napięcia – Część 7 –712: Wymagania dotyczące specjalnych instalacji lub lokalizacji – Fotowoltaiczne (PV) układy zasilania;
- / PN-EN IEC 61730-1:2018-06 Ocena bezpieczeństwa modułu fotowoltaicznego (PV) – Część 1: Wymagania dotyczące konstrukcji;
- / PN-EN IEC 61730-2:2018-06 Ocena bezpieczeństwa modułu fotowoltaicznego (PV) – Część 2: Wymagania dotyczące badań.
- / PN-EN 62446-1:2016-08 oraz PN-EN 62446-1:2016-08/A1:2019-01 Systemy fotowoltaiczne (PV) – Wymagania dotyczące badań, dokumentacji i utrzymania – Część 1: Systemy podłączone do sieci – Dokumentacja, odbiory i nadzór;



Zapraszamy na:

Forum  
Instalatorów  
Falowników  
Fronius

[www.forum-fronius.pl](http://www.forum-fronius.pl)

MADE IN  **AUSTRIA**

Fronius Polska Sp. z o.o.  
ul. Gustawa Eiffel'a 8  
44-109 Gliwice, Polska  
Tel +48 32 621 07 00  
Fax +48 32 621 07 01  
[pv-sales-poland@fronius.com](mailto:pv-sales-poland@fronius.com)  
[www.fronius.pl](http://www.fronius.pl)