



RC Panel Pro



Návod na obsluhu



42,0426,0282,SK 003-22112021

Všeobecné informácie

Bezpečnosť

NEBEZPEČENSTVO!

Chybná obsluha a chybné vykonané práce môžu zapríčiniť závažné poranenia osôb a materiálne škody.

Všetky činnosti popísané v tomto dokumente smie vykonávať iba vyškolený odborný personál. Všetky funkcie popísané v tomto dokumente smie vykonávať iba vyškolený odborný personál. Všetky popisované práce vykonajte a všetky funkcie použite až vtedy, keď ste si prečítali a porozumeli nasledujúcim dokumentom:

- ▶ tomuto dokumentu,
- ▶ všetkým návodom na obsluhu systémových komponentov, najmä bezpečnostným predpisom.

Koncepcia zariadenia

Diaľkové ovládanie disponuje rovnakou funkcionalitou ako ovládací panel prúdového zdroja. Presný popis možných nastavení nájdete v návode na obsluhu prúdového zdroja.

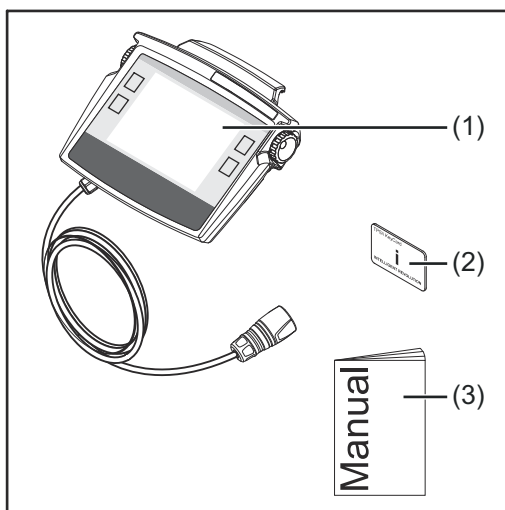
UPOZORNENIE!

Aby sa diaľkové ovládanie dalo používať, musí zvärací systém obsahovať prúdový zdroj TPS/i.

UPOZORNENIE!

Na základe aktualizácie firmvéru môžu byť k dispozícii funkcie, ktoré nie sú popísané v tomto návode na obsluhu alebo obrátene.

Rozsah dodávky



- (1) Diaľkové ovládanie
- (2) TPS/i Key Card
- (3) Tento dokument

Technické údaje

Napájacie napätie	+ 24 V DC
Trieda ochrany	IP 44
Kontrolný znak	CE, FCC

**Upozornenia
k vyznačovaniu
elektromagnetic-
kej kompatibility**

Zariadenie je vybavené rádiovým modulom.

Rádiové moduly podliehajú v USA povinnosti označovania podľa FCC:

FCC

Tento prístroj zodpovedá odseku 15 ustanovení FCC. Prevádzka podlieha nasledujúcim podmienkam:

- (1) Zariadenie nesmie spôsobovať žiadne rušenia a
- (2) Zariadenie musí zniesť každý rušivý vplyv vrátane rušivých vplyvov, ktoré môžu viesť k nepriaznivému ovplyvneniu prevádzky.

FCC ID: QKWSPB209A

Industry Canada RSS

Toto zariadenie zodpovedá voľným licenčným normám Industry Canada RSS. Prevádzka podlieha nasledujúcim podmienkam:

- (1) Zariadenie nesmie spôsobovať žiadne rušenia a
- (2) Zariadenie musí zniesť každý rušivý vplyv vrátane rušivých vplyvov, ktoré môžu viesť k nepriaznivému ovplyvneniu prevádzky.

IC: 12270A-SPB209A

Zmeny ani modifikácie rádiového modulu nie sú povolené, pokiaľ ich výrobca príslušne neschváli, a vedú k strate oprávnenia prevádzkovania zariadenia používateľom.

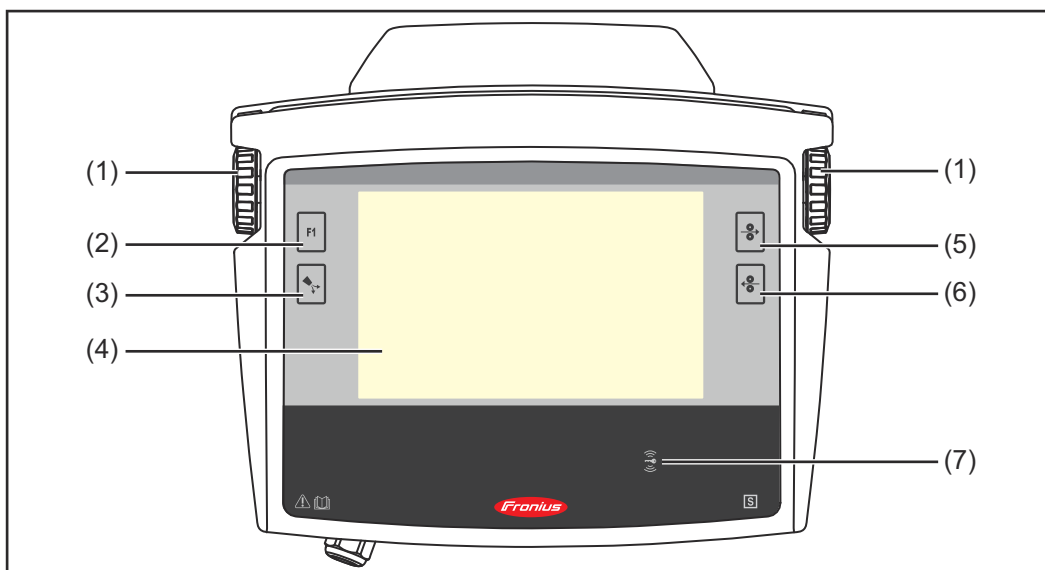
UPOZORNENIE!

Toto zariadenie bolo testované a vyhovuje hraničným hodnotám pre digitálne zariadenie triedy A, podľa časti 15 predpisov FCC.

Medzné hodnoty sú určené tak, aby poskytovali primeranú ochranu proti škodlivým rušeniam, keď je zariadenie prevádzkované v priemyselnom prostredí. Zariadenie vytvára a spotrebúva energiu s vysokou frekvenciou a môže ju aj vyžarovať. Ak nie je nainštalované a používané podľa pokynov v návode na obsluhu, môže dôjsť k škodlivým rušeniam rádiovkej komunikácie. Prevádzka zariadenia v obytnom priestore môže viesť k škodlivým rušeniam, ktoré musí používateľ odstrániť na vlastné náklady.

Ovládacie prvky, prípojky a zobrazenia

Ovládacie prvky a zobrazenia

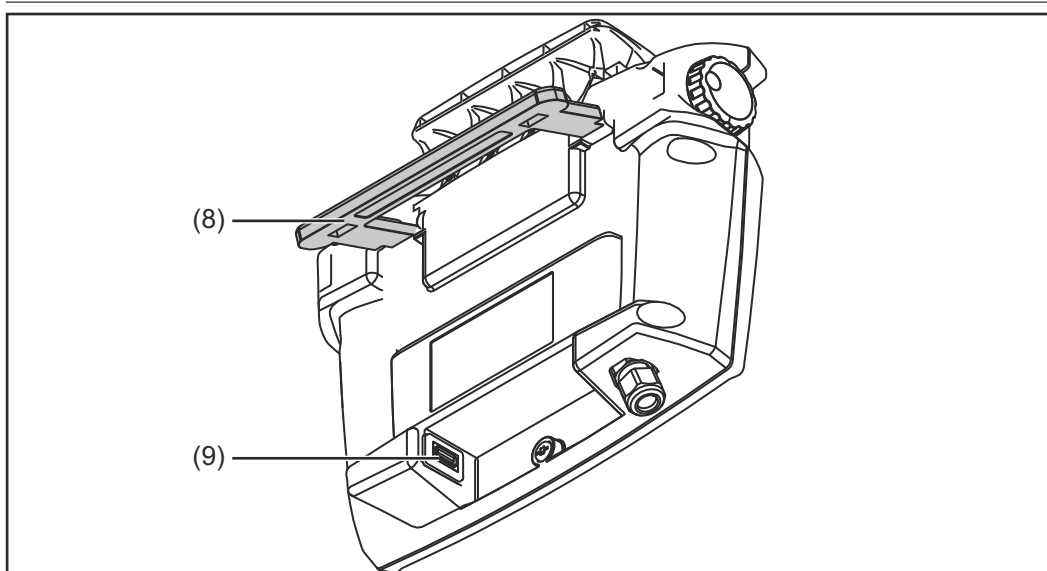


- (1) **Nastavovacie koliesko s otočnou/stláčacou funkciou**
Na výber prvkov, na nastavenie hodnôt a na posúvanie v zoznamoch.
- (2) **Tlačidlo špeciálnej funkcie**
V závislosti od konfigurácie, na výber špeciálnych funkcií.
- (3) **Tlačidlo kontroly plynu**
Na nastavenie potrebného množstva plynu na redukčnom ventile.
Po stlačení tlačidla na kontrolu plynu prúdi plyn 30 sekúnd. Opätovným stlačením sa operácia predčasne ukončí.
- (4) **Dotyková obrazovka**
- (5) **Tlačidlo zavedenia drôtu**
Na zavedenie drôtovej elektródy v stave bez plynu a prúdu do hadicového vedenia zväracieho horáka.
- (6) **Tlačidlo spätného chodu drôtu**
Na vťahnutie drôtovej elektródy v stave bez plynu a prúdu.

UPOZORNENIE!

Drôtovú elektródu nechajte vťahnuť dozadu iba o malú dĺžku, pretože pri spätnom chode sa drôtová elektróda automaticky nenavíja.

- (7) **Čítačka kariet TPS/i Key Card a TPS/i Key Fob**
Na odomknutie alebo zamknutie diaľkového ovládania pomocou karty TPS/i Key Card a TPS/i Key Fob



(8) Otáčateľný pridrzný a nastavovací strmeň

(9) USB pripojenie

Na pripojenie USB kľúča (napr. servisného hardvérového USB kľúča, kľúča s licenciou a iné).

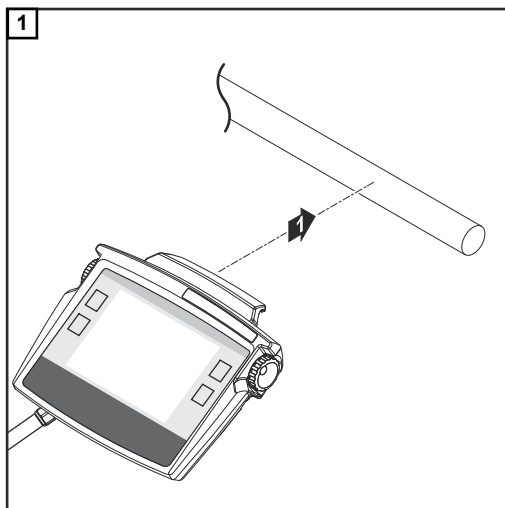
Inštalácia a uvedenie do prevádzky

Diaľkové ovládanie primontujte na rúčku

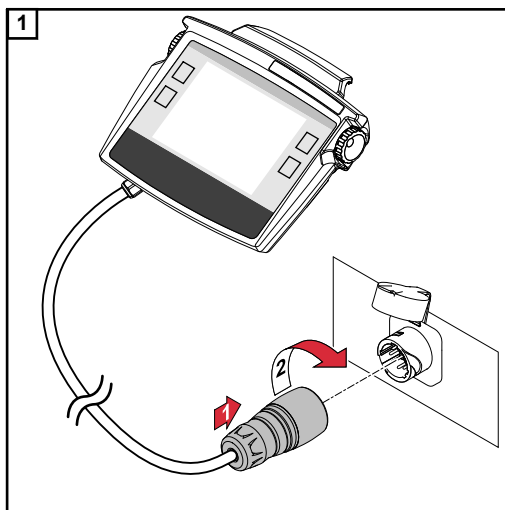
⚠ POZOR!

Nebezpečenstvo závažných poranení osôb a materiálnych škôd v dôsledku spadnutia diaľkového ovládania.

Diaľkové ovládanie vždy zaistite proti spadnutiu.



Pripojenie diaľkového ovládania na systémové komponenty





Fronius International GmbH

Froniusstraße 1
4643 Pettenbach
Austria
contact@fronius.com
www.fronius.com

Under www.fronius.com/contact you will find the addresses
of all Fronius Sales & Service Partners and locations.