

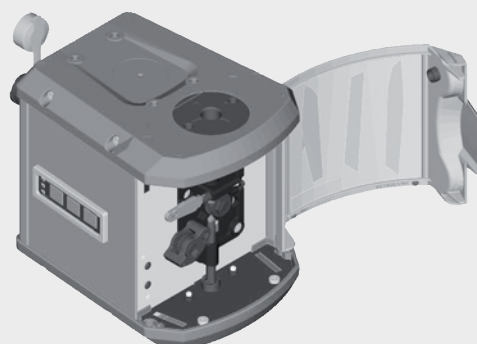


WF 25i REEL R /SA/2R/G/W

NO

Bruksanvisning

Trådmater



42,0426,0160,NO 017-11092020

Innholdsfortegnelse

Sikkerhetsforskrifter.....	5
Forklaring sikkerhetsanvisninger.....	5
Generelt.....	5
Forskriftsmessig bruk.....	5
Omgivelsesbetingelser.....	6
Operatørens forpliktelser.....	6
Personalets forpliktelser.....	6
Strømnettilkobling.....	6
Verneutstyr.....	7
Fare på grunn av skadelige gasser og damper.....	7
Fare på grunn av gnistsprut.....	8
Fare på grunn av nett- og sveisestrøm.....	8
Vagabonderende sveisestrømmer.....	9
Klassifisering av EMV-apparater.....	10
EMV-tiltak.....	10
EMF-tiltak.....	10
Spesielle faresteder.....	11
Krav til beskyttelsesgassen.....	12
Fare på grunn av beskyttelsesgassflasker.....	12
Fare på grunn av beskyttelsesgass som strømmer ut.....	12
Sikkerhetstiltak på oppstillingsplassen og under transport.....	13
Sikkerhetstiltak ved normal drift.....	13
Idriftsetting, vedlikehold og reparasjon.....	14
Sikkerhetsteknisk kontroll.....	14
Avhending.....	14
Sikkerhetsmerking.....	14
Datasikkerhet.....	15
Opphavsrett.....	15
Generelt.....	16
Sikkerhet.....	16
Apparatkonsept.....	16
Innsatsområde.....	16
Forskriftsmessig bruk.....	16
Eksempel på bruk.....	17
Advarsler på apparatet.....	17
Beskrivelse av advarslene på apparatet.....	20
Betjeningselementer, tilkoblinger og mekaniske komponenter.....	22
Sikkerhet.....	22
Betjeningselementer, tilkoblinger og mekaniske komponenter.....	22
Betjeningspanel.....	23
Montere trådmater.....	25
Montere trådmater.....	25
Sett i / bytte materull.....	26
Sikkerhet.....	26
Generelt.....	26
2-rulledrift: Sette i / bytte materull.....	26
Spole inn trådelektrode.....	28
Isolert føring av trådelektroden til trådmateren.....	28
Sikkerhet.....	28
La trådelektroden spoles inn.....	28
2-rulledrift – stille inn arbeidstrykket.....	29
Idriftsetting.....	31
Idriftsetting.....	31
Anvisninger for innstilling av trådmaterens dreiemoment.....	31
LED-indikatorer ved normal drift.....	32
Pleie, vedlikehold og avhending.....	34
Generelt.....	34
Sikkerhet.....	34
Ved hver bruk.....	34
Hvert halvår.....	34

Avhending	34
Feildiagnose, feilutbedring.....	35
Generelt.....	35
Sikkerhet.....	35
LED-indikatorer ved feil.....	35
Feildiagnose.....	36
Tekniske data.....	38
WF 25i REEL R /SA/2R/GW	38

Sikkerhetsforskrifter

Forklaring sikkerhetsanvisninger



ADVARSEL!

Betegner en umiddelbart truende fare.

- ▶ Hvis den ikke unngås, fører den til død eller alvorlige skader.



FARE!

Betegner en situasjon som kan være farlig.

- ▶ Hvis den ikke unngås, kan den føre til død eller alvorlige skader.



FORSIKTIG!

Betegner en situasjon som kan være skadelig.

- ▶ Hvis den ikke unngås, kan den føre til lette eller begrensede skader samt materielle skader.

MERKNAD!

Betegner muligheten for reduserte arbeidsresultater og mulige skader på utstyret.

Generelt

Apparatet er produsert i henhold til dagens standard og kjente sikkerhetstekniske regler. Likevel er det ved feilbetjening eller misbruk fare for

- operatør eller tredje persons liv og helse
- materielle skader på apparat og andre gjenstander hos operatøren
- apparatets effektivitet i arbeid

Alle personer som jobber med idriftsetting, betjening, vedlikehold og reparasjon av apparatet, skal

- være tilsvarende kvalifisert
- ha kjennskap til sveising
- ha lest hele bruksanvisningen og følge denne

Bruksanvisningen skal alltid oppbevares der apparatet er i bruk. I tillegg til bruksanvisningen skal også generelle og lokale regler om ulykkesforebygging og miljø følges.

Alle sikkerhets- og fareanvisninger på apparatet skal

- holdes i lesbar stand
- ikke skades
- ikke fjernes
- ikke tildekkes, males over eller gjøres usynlige

Du finner informasjon om plasseringen av sikkerhets- og fareanvisninger på apparatet i kapittelet "Generelt" i bruksanvisningen til apparatet.

Feil som kan redusere sikkerheten, må utbedres før apparatet slås på.

Det gjelder sikkerheten din!

Forskriftsmessig bruk

Apparatet skal utelukkende brukes til arbeider i henhold til forskriftsmessig bruk.

Apparatet er utelukkende beregnet for sveiseprosessene som er angitt på effektskiltet. Annen bruk eller bruk som går ut over dette, gjelder som ikke-forskriftsmessig. Produsentens garanti gjelder ikke for skader som oppstår ved ikke-forskriftsmessig bruk.

Med til forskriftsmessig bruk regnes også

- at hele bruksanvisningen leses og at alle henvisninger i den følges
 - at alle sikkerhets- og fareanvisninger leses og følges
 - at kontrollarbeid og vedlikeholdsarbeid overholdes
-

Bruk aldri apparatet til følgende bruk:

- opptining av rør
 - lading av batterier / akkumulatorer
 - starting av motorer
-

Apparatet er konstruert for bruk innen industri og anlegg. Produsenten tar ikke noe ansvar for skader som har oppstått som følge av bruk i bebodde rom.

Produsenten tar heller intet ansvar for mangelfulle eller feil arbeidsresultater.

Omgivelsesbetingelser

Bruk eller oppbevaring av apparatet utenfor angitt område gjelder som ikke-forskriftsmessig. Produsentens garanti gjelder ikke for skader som oppstår ved ikke-forskriftsmessig bruk.

Lufttemperatur i omgivelsen:

- ved bruk: -10 °C til + 40 °C (14 °F til 104 °F)
 - ved transport og oppbevaring: -20 °C til + 55 °C (-4 °F til 131 °F)
-

Relativ luftfuktighet:

- inntil 50 % ved 40 °C (104 °F)
 - inntil 90 % ved 20 °C (68 °F)
-

Omgivelsesluft: fri for støv, syrer, korrosive gasser eller substanser osv.
Høyde over havet: inntil 2000 m (6561 ft. 8.16 in.)

Operatørens forpliktelser

Operatøren er forpliktet til å sørge for at apparatet bare brukes av personer som

- er fortrolige med de grunnleggende forskriftene om arbeidssikkerhet og ulykkesforebygging og har fått opplæring i håndteringen av apparatet
- har lest og forstått denne bruksanvisningen, spesielt kapittelet "Sikkerhetsforskrifter", og har underskrevet på dette
- er utdannet i henhold til kravene til arbeidsresultatet

Kontroller jevnlig at personalet arbeider sikkerhetsbevisst.

Personalets forpliktelser

Alle personer som har fått i oppgave å utføre arbeidet på apparatet, er før arbeidet påbegynnes forpliktet til å

- følge de grunnleggende forskriftene om arbeidssikkerhet og ulykkesforebygging
- lese denne bruksanvisningen, spesielt kapittelet "Sikkerhetsforskrifter" og skrive under på at de har forstått og følger denne

Før arbeidsplassen forlates, må personalet forsikre seg om at det ikke kan oppstå skader på personer eller materiell.

Strømnettilkobling

Apparater med høy effekt kan påvirke energikvaliteten til strømmettet på grunn av sitt strømopptak.

Det kan påvirke noen apparattyper i form av:

- tilkoblingsbegrensninger
- krav med hensyn til maksimal tillatt nettimpedans *)
- krav med hensyn til minimalt nødvendig kortslutningseffekt *)

*) alltid ved grensesnittet til det offentlige strømmettet
, se tekniske data

I tilfelle må driftsansvarlig eller bruker av apparatet forsikre seg om at apparatet kan kobles til, eventuelt ved å ta kontakt med strømleverandøren.

VIKTIG! Pass på at strømnettkoblingen er sikkert jordet.

Verneutstyr

Ved håndtering av apparatet er du utsatt for mange farer, som for eksempel:

- sprutende gnister, varme, flyvende metalldele
- øye- og hudskadelig lysbustråling
- skadelige elektromagnetiske felt som er livsfarlige for personer med pacemaker
- elektrisk fare på grunn av nett- og sveisestrøm
- økt støybelastning
- skadelige sveiserøyk og gasser

Bruk egnet verneutstyr ved håndtering av apparatet. Verneutstyret må ha følgende egenskaper:

- vanskelig antennelig
- isolerende og tørt
- heldekkende, uskadd og i god stand
- vernehjelm
- bukse uten oppbrett

Som verneutstyr regnes blant annet:

- Beskyttelse av øyne og ansikt med beskyttelsesvisir med forskriftsmessig filterinnsats mot UV-stråling, varme og gnister.
- Bak visiret brukes forskriftsmessige vernebriller med sidebeskyttelse.
- Faste sko som isolerer også ved fuktighet.
- Vernehansker (elektrisk isolering, varmebeskyttelse).
- Bruk hørselvern for å redusere støybelastningen og beskytte ørene.

Personer, spesielt barn, skal holdes unna under bruk av apparatene og sveiseprosessen. Hvis det likevel oppholder seg personer i nærheten

- må disse informeres om alle farene (blendingsfare fra lysbuen, fare for skade på grunn av sprutende gnister, helsefarlig sveiserøyk, støybelastning, mulig fare pga. nett- og sveisestrøm)
- må egnet beskyttelsesutstyr stilles til rådighet eller
- egnet beskyttelsesvegg eller -forheng monteres

Fare på grunn av skadelige gasser og damper

Røyken som oppstår under sveising inneholder helseskadelige gasser og damper.

Sveiserøyk inneholder substanser som kan virke kreftfremkallende i henhold til monografi 118 fra International Agency for Research on Cancer.

Bruk punktvis oppsuging og romluftsopsuging.
Bruk en sveisepistol med integrert avgassuger hvis mulig.

Hold hodet unna sveiserøyk og gasser.

Røyken og de skadelige gassene

- skal ikke pustes inn
- suges ut av arbeidsområdet med egnede midler

Sørg for tilstrekkelig tilførsel av frisk luft. Sørg for en ventilasjonshastighet på minst 20 m³/time til enhver tid.

Bruk sveisehjelm med lufttilførsel ved manglende lufting.

Hvis du er usikker på om oppsugingseffekten er god nok, sammenligner du de målte skadestoff-utslippsverdiene med tillatte grenseverdier.

Følgende komponenter er blant annet avgjørende for hvor skadelig sveiserøyken er:

- metallene som brukes til arbeidsemnet
- elektrodene
- beleggingene
- rengjøringsmidler, fettfjerner og lignende
- sveiseprosessen som brukes

Ta derfor hensyn til databladene om materialsikkerhet og produsentopplysningene for de nevnte komponentene.

Du finner anbefalinger for eksponeringsscenarier, risikostyringstiltak og identifisering av arbeidsforhold på nettstedet til European Welding Association i området Health & Safety (<https://european-welding.org>).

Hold antennelige damper (f.eks. løsemiddeldamp) unna strålingsområdet til lysbuen.

Steng ventilen på beskyttelsesgassflasken eller hovedgasstilførselen når du ikke sveiser.

Fare på grunn av gnistsprut

Gnistsprut kan forårsake brann og eksplosjon.

Sveis aldri i nærheten av brennbart materiale.

Det må være en avstand på minst 11 meter (36 ft. 1.07 in.) mellom brennbart materiale og lysbuen, eller brennbart materiale må tildekkes med et godkjent deksel.

Ha en egnet, testet brannslukker tilgjengelig.

Gnister og varme metalldele kan også komme ut i området rundt gjennom små sprekker og åpninger. Iverksett treffende tiltak for å unngå fare for skader og brann.

Sveis ikke på ild- og eksplosjonsfarlige områder og på lukkede tanker, beholdere eller rør, dersom disse ikke er klargjort i henhold til gjeldende nasjonale og internasjonale standarder.

Det er ikke tillatt å sveise på beholdere som inneholder/har inneholdt gass, drivstoff, mineralolje og lignende. Det er eksplosjonsfare på grunn av restforekomster.

Fare på grunn av nett- og sveisestrøm

Elektrisk støt er i prinsippet livsfarlig og kan være dødelig.

Ta ikke på spenningsførende deler inni og utenpå apparatet.

Ved MIG/MAG- og TIG-sveising er også sveisetråden, trådspolen, materullene samt alle metalldele som står i forbindelse med sveisetråden, spenningsførende.

Sett alltid opp trådmateren på et tilstrekkelig isolert underlag eller bruk en egnet, isolerende trådmaterfatning.

Sørg for tilstrekkelig isolerende, tørt underlag eller deksel for jordpotensiale for å oppnå egnet selv- eller personbeskyttelse. Underlaget eller dekselet må dekke hele området mellom kropp og jordpotensiale fullstendig.

Alle kabler og ledninger må være sikkert tilkoblet, uskadd, isolert og tilstrekkelig dimensjonert. Skift ut løse tilkoblinger samt forbrante, skadede eller underdimensjonerte kabler

og ledninger.

Før hver bruk må du kontrollere for hånd om strømtilførselen sitter ordentlig.

Ved strømkabler med bajonettkontakt må du dreie kablet med min. 180° i lengderetningen og stramme den.

Ikke slyng kabler eller ledninger rundt kroppen eller kroppsdeler.

Elektroden (stavelektrode, wolframelektrode, sveisetråd ...)

- må aldri dykkes i væske
- må aldri berøres når strømkilden er slått på

Mellom elektrodene fra to sveiseapparater kan det for eksempel oppstå dobbel tomgangsspenning på et sveiseapparat. Hvis potensialene til begge elektrodene berøres samtidig, kan det medføre livsfare.

Få funksjonen til jordledningen i strømledningen kontrollert regelmessig av elektriker.

Enheter i beskyttelsesklasse I krever et nettverk med jordledning og et pluggsystem med jordledningskontakt for forskriftsmessig bruk.

Bruk av enheten i et nettverk uten jordledning og med en stikkontakt uten jordledningskontakt er bare tillatt dersom alle nasjonale forskrifter for galvanisk skille overholdes. Ellers regnes dette som grov uaktsomhet. Produsentens garanti gjelder ikke for skader som oppstår ved ikke-forskriftsmessig bruk.

Sørg om nødvendig for tilstrekkelig jording av arbeidsemnet med et egnet middel.

Slå av apparater som ikke er i bruk.

Bruk sikkerhetsutstyr for fallsikring ved arbeid i store høyder.

Slå av apparatet og trekk ut strømledningen før du utfører arbeidet på apparatet.

Sikre apparatet med et godt lesbart og forståelig varselskilt mot innsetting av strømpluggen og gjeninnkobling.

Etter at du har åpnet apparatet:

- lad ut den elektriske ladingen på alle komponenter
- forsikre deg om at alle komponenter i apparatet er strømløse

Dersom det er nødvendig med arbeid på strømførende deler, må du få hjelp av en person som kan slå av hovedbryteren i tide.

Vagabonderende sveisestrømmer

Hvis de følgende anvisningene ikke følges, kan det oppstå vagabonderende sveisestrømmer som kan forårsake følgende:

- brannfare
- overoppheting av komponenter som er i kontakt med arbeidsemnet
- skader på jordledere
- skader på apparatet og andre elektriske innretninger

Sørg for en fast forbindelse mellom arbeidsemnet og festeklemmen.

Fest festeklemmen så nærme stedet som skal sveises som mulig.

Apparatet må settes opp med tilstrekkelig isolering mot elektrisk ledende omgivelser, f.eks.: Isolering mot elektrisk ledende gulv eller isolering mot elektrisk ledende stativ.

Ta hensyn til følgende ved bruk av strømfordelere, dobbelthode-opptak osv: Også elektrodene til sveisepistolen / elektrodeholderen som ikke er i bruk, er potensialledende. Sørg for en tilstrekkelig isolerende oppbevaring av sveisepistolen / elektrodeholderen som ikke er i bruk.

Ved automatisert MIG/MAG-bruk må trådelektroden ledes til trådmateren bare isolert av sveisetrådspole, storspole eller trådspole.

Klassifisering av EMV-apparater

Apparater i utslippsklasse A:

- er bare konstruert for bruk innen industri
- kan forårsake ledningsbundede feil og strålefeil i andre områder

Apparater i utslippsklasse B:

- oppfylder utslippskravene for bolig- og industriområder. Dette gjelder også for boligområder, der energitilførselen stammer fra det offentlige lavspenningsnettet.

Klassifisering av EMV-apparater i henhold til effektskilt eller tekniske data.

EMV-tiltak

I spesielle tilfeller kan bruksområdet påvirkes selv om de standardiserte utslipps-grenseverdiene overholdes (f.eks. hvis det finnes ømfintlige apparater eller oppstillingsplassen er i nærheten av radio- eller fjernsynsmottakere).

I slike tilfeller er operatøren forpliktet til å iverksette tilpassede tiltak for å oppheve feilen.

Kontroller og vurder interferensstabiliteten til innretninger i apparatets omgivelser i henhold til nasjonale og internasjonale bestemmelser. Eksempler på innretninger som kan bli påvirket av apparatet:

- sikkerhetsinnretninger
- nett-, signal- og dataoverføringsledninger
- IKT-innretninger
- innretninger for måling og kalibrering

Støttende tiltak for å unngå EMV-problemer:

1. Nettforsyning
 - Dersom det oppstår elektromagnetisk interferens tross forskriftsmessig strømnnetttilkobling, må det iverksettes ekstra tiltak (f.eks. bruk av egnet nettfiltre).
 2. Sveiseledninger
 - må holdes så korte som mulig
 - må legges så tett sammen som mulig (også for å unngå EMF-problemer)
 - må forlegges langt borte fra andre ledninger
 3. Potensialutligning
 4. Jording av arbeidsemnet
 - Hvis nødvendig, må det opprettes jordforbindelse over egnede kondensatorer.
 5. Avskjerming, hvis nødvendig
 - andre innretninger i omgivelsen avskjermes
 - hele sveiseinstallasjonen avskjermes
-

EMF-tiltak

Elektromagnetiske felt kan forårsake helseskader som ennå ikke er kjent:

- påvirkning på helsen til personer i nærheten, f.eks. bærere av pacemakere og høreapparat
- bærere av pacemaker må rådføre seg med legen sin før de oppholder seg i nærheten av apparatet og sveiseprosessen
- av sikkerhetsgrunner må avstanden mellom sveisekabler og sveiserens hode/kropp holdes så stor som mulig
- bær ikke sveisekable og slangepakke over skulderen og vikle dem ikke rundt kroppen eller kroppsdeler

Spesielle farester

Hold hender, hår, klær og verktøy unna bevegelige deler som for eksempel:

- ventilatorer
- tannhjul
- ruller
- aksler
- trådspoler og sveisetråder

Grip ikke inn i roterende tannhjul i tråddrivverket eller i roterende drivdeler.

Deksler og sidedeler skal bare åpnes/demonteres for vedlikehold eller reparasjoner.

Under drift:

- forsikre deg om at alle deksler er lukket og alle sidedeler er forskriftsmessig montert
- hold alle deksler og sidedeler lukket

Det er økt fare for skader når sveisetråden kommer ut av sveisepistolen (gjennom boring av hånden, skader på ansikt og øyne).

Hold derfor alltid sveisepistolen bort fra kroppen (apparat med trådmater) og bruk egnede sveisebriller.

Ta ikke på arbeidsemnet under og etter sveisingen – fare for forbrenning.

Det kan løsne slagg fra arbeidsemner som avkjøles. Bruk derfor også forskriftsmessig sveiseutstyr ved etterarbeiding av arbeidsemnet og sørg for tilstrekkelig beskyttelse av andre personer.

La sveisepistol og andre utstyrskomponenter med høy driftstemperatur avkjøles før de bearbeides.

I brann- og eksplosjonsfarlige rom gjelder spesielle forskrifter – ta hensyn til nasjonale og internasjonale bestemmelser.

Strømkilder for arbeid i rom med økt elektrisk fare (f.eks. kjeler) må være merket med tegnet (Safety). Selve strømkilden må likevel ikke befinne seg inne i slike rom.

Fare for skålding på grunn av lekkende kjølemiddel. Slå av kjøleapparatet før tilkoblingen av kjølemiddeltilførsel eller -retur plugges ut.

Ta hensyn til informasjonen i sikkerhetsdatabladet for kjølemiddel ved håndtering av kjølemiddel. Du får tak i sikkerhetsdatabladet for kjølemiddel ved å ta kontakt med serviceverkstedet eller på produsentens hjemmeside.

Bruk bare egnet last-opptaksmiddel fra produsenten ved krantransport av apparater.

- Hekt inn kjetting eller tau på alle hektepunktene som er beregnet på dette på det egnede last-opptaksmiddelet.
- Kjetting eller tau må ha minst mulig vinkel fra loddrett.
- Fjern gassflaske og trådmater (MIG/MAG- og TIG-apparater).

Ved kranoppheng av trådmateren under sveising må det alltid brukes et egnet, isolerende trådmateroppheng (MIG/MAG- og TIG-apparater).

Hvis apparatet er utstyrt med en bæresele eller bærehåndtak, skal disse utelukkende brukes til transport for hånd. Bæreselen er ikke egnet til transport med kran, gaffeltruck eller annet mekanisk løfteutstyr.

Alle festemidler (sele, sneller, kjettinger osv.) som brukes sammen med apparatet eller dets komponenter skal kontrolleres regelmessig (f.eks. for mekaniske skader, korrosjon eller forandringer forårsaket av andre påvirkninger fra omgivelsene).

Kontrollintervaller og kontrollomfang skal minst tilsvare gjeldende nasjonale standarder og retningslinjer.

Fare for ubemerket lekkasje av farge- og luktløs beskyttelsesgass ved bruk av en adapter for beskyttelsesgastilkoblingen. Gjengene til adapteren på apparatsiden som er beregnet på tilkobling av beskyttelsesgass, må før montering tettes med teflonbånd.

Krav til beskyttelsesgassen

Spesielt ved ringledninger kan forurenset beskyttelsesgass føre til skader på utstyret og dårligere sveisekvalitet.

Overhold følgende retningslinjer med tanke på kvaliteten til beskyttelsesgassen:

- faststoffpartikkelstørrelse < 40 µm
- trykk-duggpunkt < -20 °C
- maks. oljeinnhold < 25 mg/m³

Bruk filter ved behov.

Fare på grunn av beskyttelsesgassflasker

Beskyttelsesgassflasker inneholder gass som står under trykk, og kan eksplodere ved skader. Siden beskyttelsesgassflaskene er en del av sveiseutstyret, må de behandles ytterst forsiktig.

Beskyttelsesgassflasker med fortettet gass må beskyttes mot høy varme, mekaniske slag, slagg, åpen ild, gnister og lysbuer.

Beskyttelsesgassflaskene skal monteres loddrett og festes i henhold til anvisningene slik at de ikke kan velte.

Hold beskyttelsesgassflaskene på god avstand fra sveise- eller andre elektriske strømkretser.

Heng aldri en sveisepistol på en beskyttelsesgassflaske.

Berør aldri en beskyttelsesgassflaske med en elektrode.

Eksplisjonsfare – sveis aldri på en beskyttelsesgassflaske som står under trykk.

Bruk bare beskyttelsesgassflasker som egner seg til den tiltenkte bruken og utstyr som passer og er egnet til (regulator, slanger og armatur osv.). Bruk bare beskyttelsesgassflasker og tilbehør som er i feilfri stand.

Hvis ventilen på en beskyttelsesgassflaske åpnes, må du vende ansiktet bort fra utslippet.

Steng ventilen på beskyttelsesgassflasken når du ikke sveiser.

La hetten på ventilen være på beskyttelsesgassflasken når den ikke er tilkoblet.

Følg produsentens anvisninger samt nasjonale og internasjonale bestemmelser for beskyttelsesgassflasker og tilbehørsdeler.

Fare på grunn av beskyttelsesgass som strømmer ut

Fare for kvelning på grunn av beskyttelsesgass som strømmer ukontrollert ut

Beskyttelsesgassen er farge- og luktfri, og kan fortrenge oksygenet i luften i omgivelsene.

- Sørg for tilstrekkelig tilførsel av frisk luft – gjennomstrømningen må være på minst 20 m³/time.
- Følg retningslinjene for sikkerhet og vedlikehold for beskyttelsesgassflasken eller hovedgasstilførselen.
- Steng ventilen på beskyttelsesgassflasken eller hovedgasstilførselen når du ikke sveiser.
- Kontroller beskyttelsesgassflasken eller hovedgasstilførselen for ukontrollert gassutstrømming før hver idriftsetting.

Sikkerhetstiltak på oppstillingsplassen og under transport

Et apparat som velter, kan bety livsfare! Sett apparatet på et jevnt, stabilt underlag og sørg for at det ikke kan velte.

- Tillatt helningsvinkel er maks. 10°.

Det gjelder spesielle forskrifter for brann- og eksplosjonsfarlige rom,
- følg nasjonale og internasjonale bestemmelser.

Sikre at omgivelsene på arbeidsplassen alltid er rene og oversiktlige ved hjelp av interne anvisninger og kontroller.

Sett opp og bruk bare apparatet i henhold til beskyttelsesklassen som er angitt på effektskiltet.

Det må alltid være en avstand på 0,5 m (1 ft. 7.69 in.) rundt apparatet, slik at kjøleluften kan strømme uhindret ut og inn.

Ved transport av apparatet må du sørge for at de gjeldende nasjonale og regionale retningslinjene og ulykkesforebyggende forskriftene overholdes. Dette gjelder spesielt retningslinjer som omhandler farer ved transport og forflytning.

Ikke løft eller transporter aktive apparater. Koble ut apparater før transport eller løfting!

Før hver transport må kjølemiddelet tappes helt ut, og følgende komponenter demonteres:

- trådmating
- trådspole
- beskyttelsesgassflaske

Før apparatet tas i bruk etter transport, må det foretas en visuell kontroll av apparatet for å kontrollere det for skader. Eventuelle skader må utbedres av opplært servicepersonale før apparatet tas i bruk igjen.

Sikkerhetstiltak ved normal drift

Bruk bare apparatet når alle sikkerhetsinnretninger fungerer som de skal. Hvis ikke sikkerhetsinnretningene fungerer ordentlig, er det fare for

- liv og helse til bruker eller tredjemann
- materielle skader på apparat og andre gjenstander hos operatøren
- apparatets effektivitet i arbeid

Reparer sikkerhetsinnretninger som ikke fungerer ordentlig, før apparatet slås på.

Du må aldri ignorere sikkerhetsinnretningene eller sette dem ut av drift.

Forsikre deg om at ingen er i fare før du slår på apparatet.

Kontroller apparatet for synlige skader og sjekk at sikkerhetsinnretningene fungerer minst én gang i uken.

Fest alltid beskyttelsesgassflasken ordentlig og ta den av før krantransport.

Kun originalt kjølemiddel fra produsenten er egnet for bruk med våre apparater på grunn av sine egenskaper (elektrisk ledningsevne, frostbeskyttelse, materialkompatibilitet, brennbarhet osv.).

Bruk kun originalt kjølemiddel fra produsenten.

Bland ikke originalt kjølemiddel fra produsenten med andre kjølemidler.

Koble kun systemkomponenter fra produsenten til kjøleapparatet.

Dersom bruk av andre systemkomponenter eller annet kjølemiddel fører til skader, tar produsenten ikke noe ansvar for dette og alle garantikrav slettes.

Cooling Liquid FCL 10/20 er ikke antenneleg. Det etanolbaserte kjølemiddelet kan antenne under bestemte forhold. Kjølemiddelet skal bare transporteres i original beholder og holdes unna tennkilder.

Gammelt kjølemiddel avhendes i henhold til nasjonale og internasjonale forskrifter. Du får tak i sikkerhetsdatabladet for kjølemiddel ved å ta kontakt med serviceverkstedet eller på produsentens hjemmeside.

Kontroller kjølemiddelnivået før du begynner å sveise og mens anlegget fortsatt er kaldt.

Idriftsetting, vedlikehold og reparasjon

Ved bruk av deler fra andre produsenter er det ikke sikkert at de er konstruert og produsert i henhold til kravene og sikkerhetsforskriftene.

- Bruk bare originale reserve- og forbruksdeler (gjelder også for normdeler).
 - Foreta ingen endringer, på- eller ombygginger på apparatet uten tillatelse fra produsenten.
 - Komponenter som ikke er i teknisk feilfri stand, må byttes ut umiddelbart.
 - Oppgi nøyaktig betegnelse og delenummer iht. reservedelslisten, samt serienummet til apparatet.
-

Skruene på huset fungerer som jordingsforbindelse for delene på huset.
Bruk alltid riktig antall originale skruer med det oppgitte dreiemomentet på huset.

Sikkerhetsteknisk kontroll

Produsenten anbefaler å få gjennomført en sikkerhetsteknisk kontroll minst én gang i året.

Innen samme årlige intervall anbefaler produsenten en kalibrering av strømkilden.

Det anbefales å få sikkerhetsteknisk kontroll utført av godkjent elektriker

- etter forandringer
 - etter på- og ombygging
 - etter reparasjon, pleie og vedlikehold
 - minst én gang i året
-

Følg de gjeldende nasjonale og internasjonale standardene og retningslinjene for sikkerhetsteknisk kontroll.

Ta kontakt med serviceverkstedet for nærmere informasjon om sikkerhetsteknisk kontroll og kalibrering. Her kan du på forespørsel få de nødvendige dokumentene.

Avhending

Kast ikke apparatet i vanlig restavfall. I henhold til det europeiske rådsdirektivet for elektro- og elektronikkavfall og nasjonale lover skal gammelt elektroverktøy samles inn og gjenvinnes på en miljøvennlig måte. Forsikre deg om at du kan levere tilbake ditt brukte apparat hos forhandleren eller ta kontakt med et lokalt gjenvinningsanlegg for nærmere informasjon. Dersom dette EU-direktivet ikke følges, kan det ha negativ virkning på miljøet og helsen din!

Sikkerhetsmerking

Apparater med CE-merking oppfyller de grunnleggende kravene i retningslinjene for lavspenning og elektromagnetisk kompatibilitet (f.eks. relevante produktstandarder i standard EN 60 974).

Fronius International GmbH erklærer herved at apparatet samsvarer med direktiv 2014/53/EU. Du finner hele EU-samsvarserklæringen på følgende Internett-adresse: <http://www.fronius.com>

Apparater som er merket med CSA-kontrollmerke oppfyller kravene i relevante standarder i Canada og USA.

Datasikkerhet Brukeren er ansvarlig for datasikkerheten ved endringer i forhold til fabrikkinnstillingene. Produsenten har intet ansvar ved sletting av personlige innstillinger.

Opphavsrett Produsenten har opphavsretten til denne bruksanvisningen.

Tekst og bilder fyller de tekniske kravene på tidspunktet for trykking. Med forbehold om endringer. Innholdet i bruksanvisningen gir ingen rett til krav fra kjøper. Vi er takknemlige for forbedringsforslag og henvisninger om feil i bruksanvisningen.

Generelt

Sikkerhet



FARE!

Feilbetjening og feil utført arbeid kan føre til alvorlige personskader og materielle skader.

- ▶ Før avspolingstrådmateren tas i bruk, må følgende dokumenter være lest og forstått: denne bruksanvisningen, bruksanvisningen til strømkilden som brukes, bruksanvisningen til alle andre systemkomponenter som brukes, sikkerhetsforskriftene og sikkerhetsanvisningene i de nevnte dokumentene.
-



FORSIKTIG!

Fare for personskader på grunn av roterende drivdeler når dekslene er åpne.

- ▶ Ved vedlikeholds- eller monteringsarbeid må du sikre at drivdelene i avspolingstrådmateren ikke kan startes via strømkilden, en trådmater eller andre systemutvidelser.
-

Apparatkonsept

Avspolingstrådmateren WF 25i REEL sa / 2R er en ekstra drivenhet som ikke er synkronisert med strømkilden i sveisesystemet. Den skal sikre konstant og nøyaktig trådmating ved store avstander mellom sveisetrådholderen og robottrådmateren.

Avspolingstrådmateren er utrustet med 2-ruledrift.

Strømtilførselen kommer fra en egnet strømledning, og styringen foregår manuelt eller, alternativt, via robotstyringen.

Innsatsområde

All MIG/MAG-bruk ved innendørsanlegg i automatisk drift.

Forskriftsmessig bruk

Apparatet er utelukkende beregnet for trådmating ved automatisert MIG/MAG-sveising i forbindelse med Fronius systemkomponenter. Annen bruk eller bruk som går ut over dette, gjelder som ikke-forskriftsmessig. Produsentens garanti gjelder ikke for skader som oppstår ved ikke-forskriftsmessig bruk.

Med til forskriftsmessig bruk regnes også:

- at bruksanvisningen er lest i sin helhet
- at alle anvisninger og sikkerhetsforskrifter i denne bruksanvisningen følges
- at kontrollarbeid og vedlikeholdsarbeid overholdes

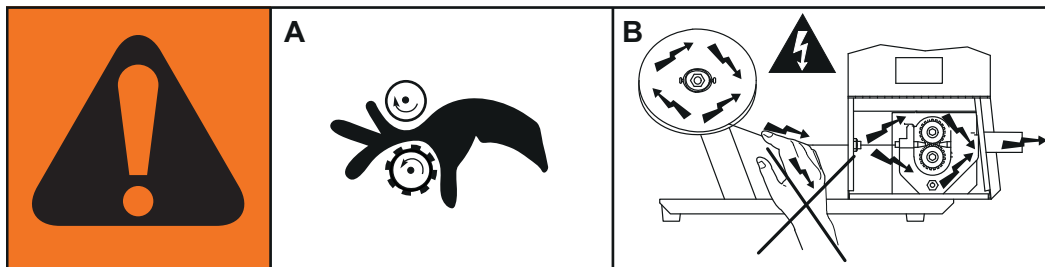


Bruk vernebriller.

Beskrivelse av advarslene på apparatet

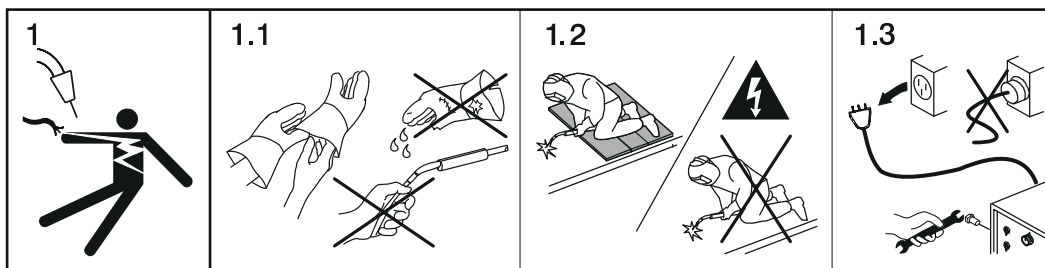
På bestemte utførelser av apparatene finnes det advarslar.

Plasseringen av symbolene kan variere.

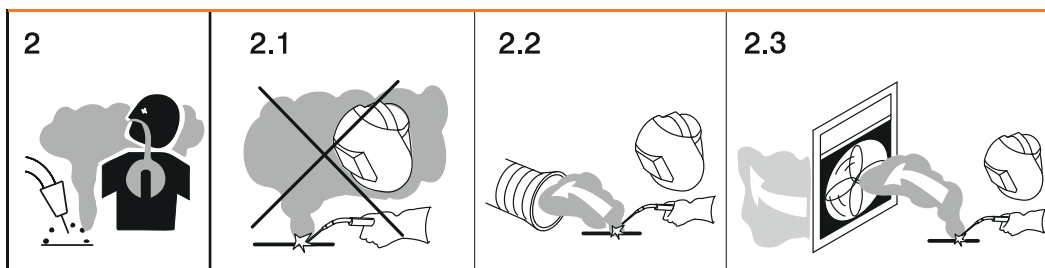


Advarsel! Forsiktig!
Symbolene fremstiller mulige farer.

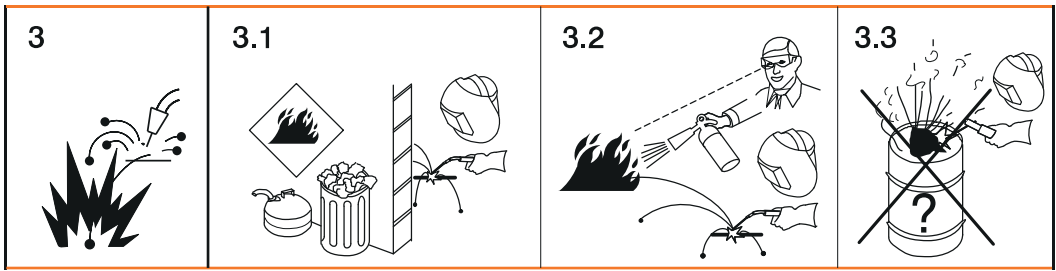
- A Materuller kan skade fingre.
- B Sveistråden og drivdelene er under sveisespennning under bruk.
Hold hender og metallgjenstander på avstand!



1. Elektrisk støt kan være dødelig.
- 1.1 Bruk tørre, isolerende hansker. Ikke ta på trådelektroden uten hansker. Ikke bruk våte eller skadede hansker.
- 1.2 Bruk et underlag som isolerer arbeidsområdet og gulvet som beskyttelse mot elektriske støt.
- 1.3 Slå av apparatet og trekk ut strømledningen eller koble fra strømforsyningen før du utfører arbeider på apparatet.



2. Innånding av sveiserøyk kan være helseskadelig.
- 2.1 Hold hodet unna sveiserøyk.
- 2.2 Bruk lufting eller en lokal oppsugingsinnretning for å fjerne sveiserøyken.
- 2.3 Fjern sveiserøyk med en ventilator.

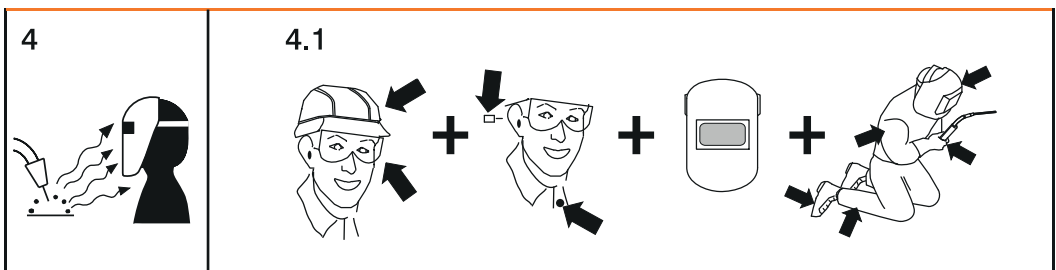


3 Sveiseognist kan forårsake en eksplosjon eller brann.

3.1 Hold brennbart materiale borte fra sveiseprosessen. Ikke sveis i nærheten av brennbart materiale.

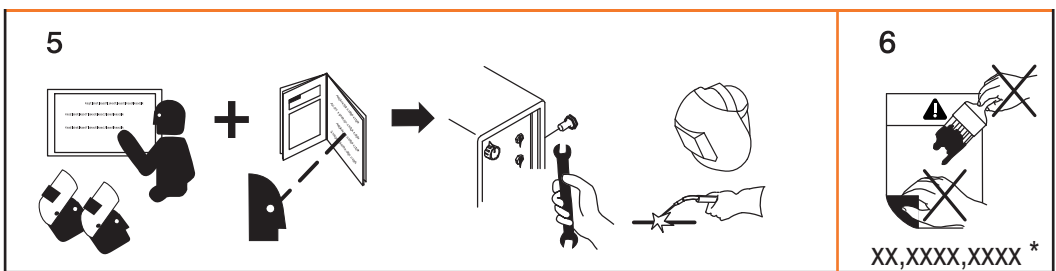
3.2 Sveiseognist kan forårsake brann. Oppbevar et brannslukningsapparat klart til bruk. Sørg for at en tilsynsperson som kan bruke brannslukningsapparatet, er til stede ved behov.

3.3 Ikke utfør sveising på fat eller lukkede beholdere.



4. Lysbuestråler kan brenne øynene og skade huden.

4.1 Bruk et hodeplagg og vernebriller. Bruk hørselsvern og skjortekrage med knapp. Sveisehjelm med riktig fargetone. Bruk egnet verneutstyr på hele kroppen.



5. For arbeid på maskinen eller sveising: få opplæring i bruken av apparatet og les instruksjonene!

6. Ikke fjern eller mal over klistremerket med advarslene.

* Produsent-/bestillingsnummer på klistremerket

Betjeningselementer, tilkoblinger og mekaniske komponenter

Sikkerhet



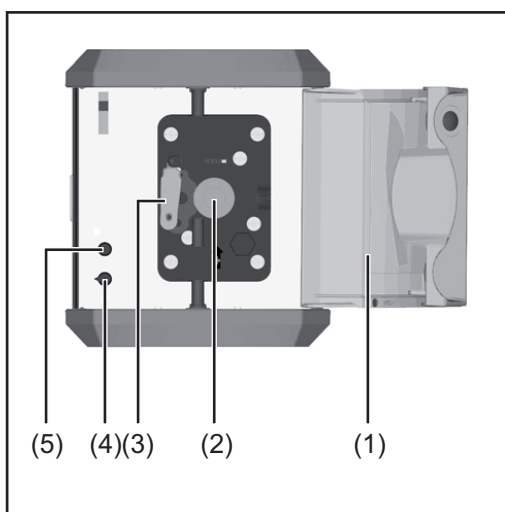
FARE!

Fare ved feilbetjening.

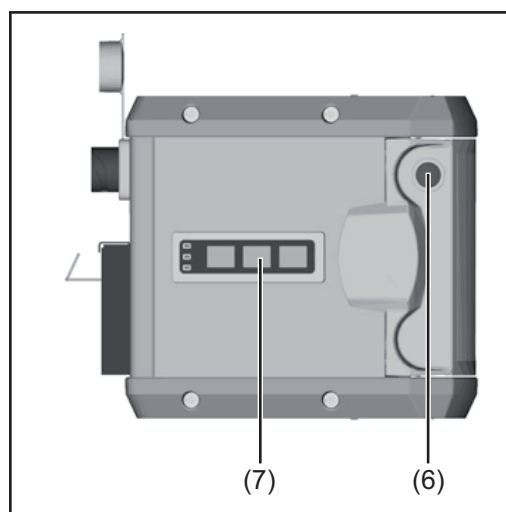
Følgene kan bli alvorlige personskader og materielle skader.

- ▶ Alle de beskrevne funksjonene skal utelukkende brukes av opplært fagpersonale.
- ▶ Les og forstå dette dokumentet fullstendig.
- ▶ Les og forstå alle bruksanvisningene til systemkomponentene fullstendig, spesielt sikkerhetsforskriftene.

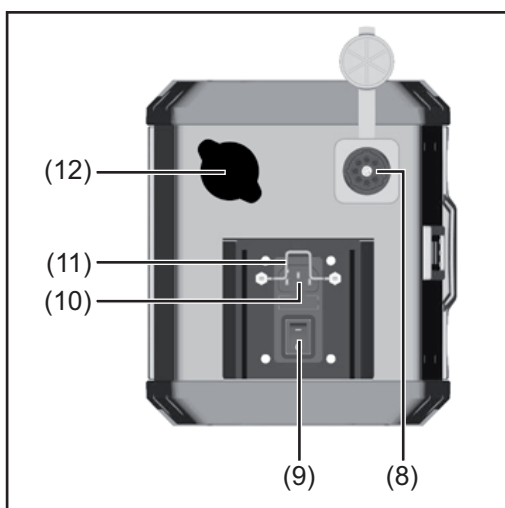
Betjeningselementer, tilkoblinger og mekaniske komponenter



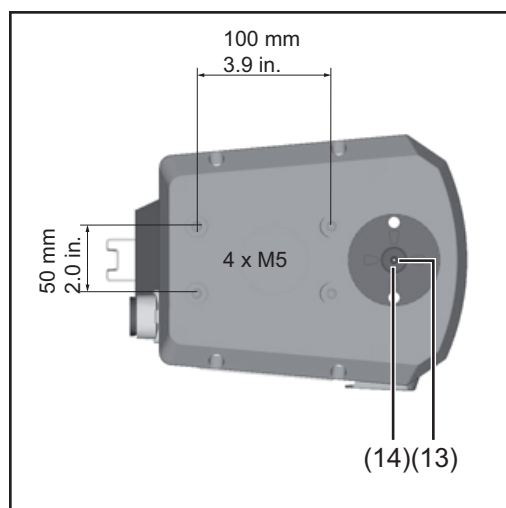
Forside



Venstre side



Bakside



Over-/underside

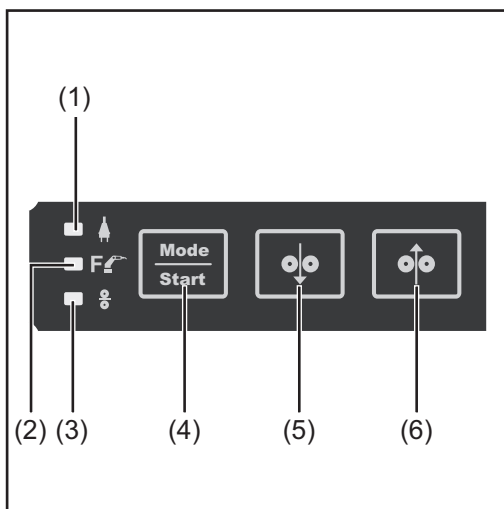
Nr. Funksjon

(1) Deksel

(2) Beskyttelsesdeksel for 2-ruledriften

- | | |
|------|--|
| (3) | 2-rulledrift |
| (4) | Potensiometer trådmatisingshastighet
1 - 15 m/min (39,4 - 590,6 ipm.) ved trådinnspoling og trådretn |
| (5) | Potensiometer dreiemoment
10 - 100 % (10 % = 5 N, 100 % = 50 N)
Fabrikkinstilling: 40 % |
| (6) | Åpning for ekstrautstyret reilelås |
| (7) | Betjeningspanel |
| (8) | Tilkobling robotstyring
(ekstrautstyr) |
| (9) | Nettbryter |
| (10) | Tilkobling nettbryter |
| (11) | Trekkavlastning for nettbryter |
| (12) | Blinddeksel for ekstrautstyr |
| (13) | Inn-/utløpsrør for tråd
Trådinnløp (underside)
Trådutløp (overside) |
| (14) | Gjenger M20
for tilkobling av ekstrautstyret Quick Connect |

Betjeningspanel



Betjeningspanel gasskontroll / trådinnspoling

Nr.	Funksjon
(1)	Lysdiode for strømforsyning
(2)	Lysdiode for dreiemomentdrift
(3)	Lysdiode for innspolingsdrift

Lysdiodene er dobbeltdioder som kan lyse eller blinke grønt og rødt.

Funksjonsbeskrivelse av lysdiodene iht. avsnittene "LED-indikatorer" på side [32](#) og "LED-indikatorer ved feil" på side [35](#)

Nr.	Funksjon
(4)	Mode/Start-tast <ul style="list-style-type: none"> - for å bytte mellom dreiemomentdrift og innspolingsdrift - for å starte dreiemomentdrift

Nr.	Funksjon
-----	----------

(5)	Tast for trådretur
-----	---------------------------

trekker trådelektroden tilbake uten bruk av gass og strøm

- Trykk og hold tasten inne.
- Etter ca. 0,1 sekund oppnår trådmateren trådhastigheten som er stilt inn på potensiometeret for trådhastighet som trådtilbaketrekkingen foregår i.

MERKNAD!

Trådelektroden må alltid trekkes tilbake bare litt om gangen, fordi trådelektroden ikke spoles på trådspolen eller sveisetrådholderen under tilbaketrekkingen.

(6)	Tast for trådinnspoling
-----	--------------------------------

Spoler trådelektroden inn i sveisepistol-slangepakken uten bruk av gass og strøm.

- Trykk og hold tasten inne.
- Etter ca. 0,1 sekund oppnår trådmateren trådhastigheten som er stilt inn på potensiometeret for trådhastighet som trådinnspolingen foregår i.

Montere trådmater

Montere trådmater

 **FARE!**

Elektrisk støt kan være dødelig.

Hvis strømkilden er plugget i nettet under arbeidet som er beskrevet nedenfor, er det fare for alvorlige personskader og materielle skader. Alt arbeid som er beskrevet nedenfor, skal kun utføres dersom:

- ▶ nettbryteren til strømkilden står i stilling 0
- ▶ strømkilden er koblet fra nettet
- ▶ alle systemkomponenter er koblet fra nettet

Avspolingstrådmateren er kun beregnet til loddrett montering på følgende holdere:

- WF Mounting WALL 4,100,846
- WF Mounting Drum 4,100,845

- 1** Monter avspolingstrådmateren i samsvar med monteringsanvisningen på veggholderen eller sveisetrådholderen.
- 2** Koble trådmaterslangen til avspolingstrådmateren ved hjelp av ekstrautstyret Quick Connect.
- 3** Hvis tilgjengelig:
Koble avspolingstrådmateren til robotstyringen ved hjelp av ekstrautstyret robotstyring.
- 4** Koble strømledningen til avspolingstrådmateren

Sett i / bytte materull

Sikkerhet

FARE!

Elektrisk støt kan være dødelig.

Hvis strømkilden er plugget i nettet under arbeidet som er beskrevet nedenfor, er det fare for alvorlige personskader og materielle skader. Alt arbeid som er beskrevet nedenfor, skal kun utføres dersom:

- ▶ nettbryteren til strømkilden står i stilling 0
- ▶ strømkilden er koblet fra nettet
- ▶ alle systemkomponenter er koblet fra nettet

Generelt

Materullene er ikke satt inn i apparatet ved levering.

For å sikre optimal mating av trådelektroden, må materullene være tilpasset trådspole-diameteren og trådlegeringen som skal sveises.

MERKNAD!

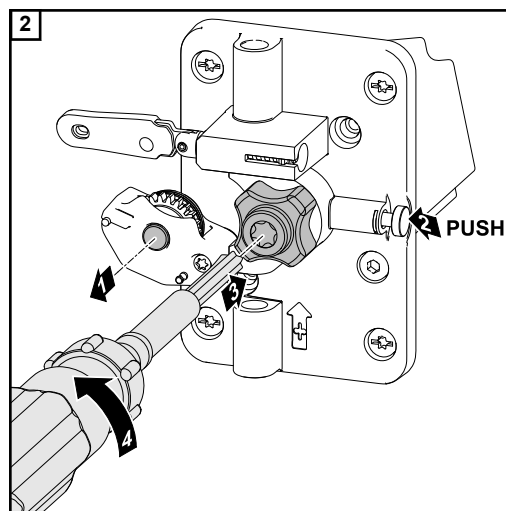
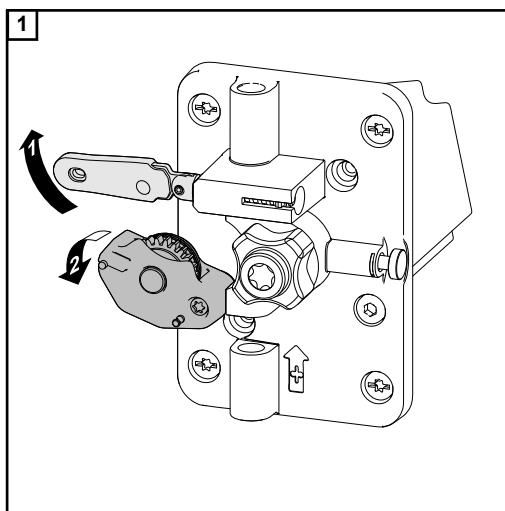
Risiko på grunn av for lite materuller.

Følgene kan bli dårlige sveiseegenskaper.

- ▶ Bruk bare materuller som tilsvarer trådelektroden.

Du finner en oversikt over tilgjengelige materuller og bruksmulighetene deres i reservedelslisten.

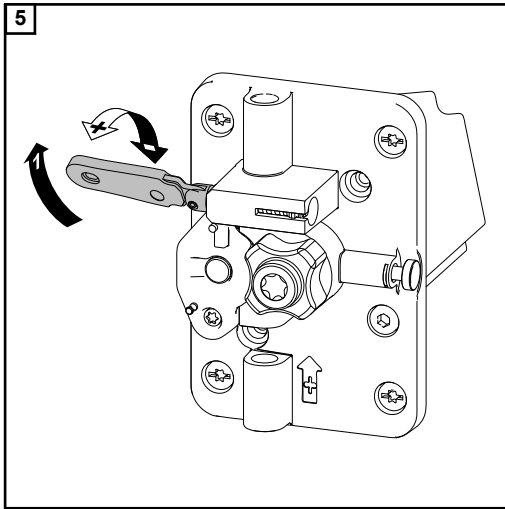
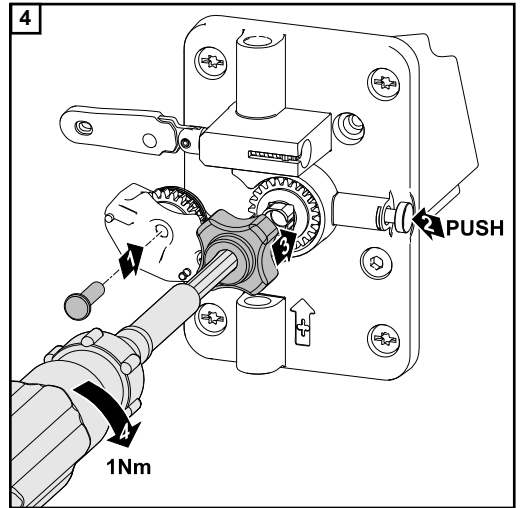
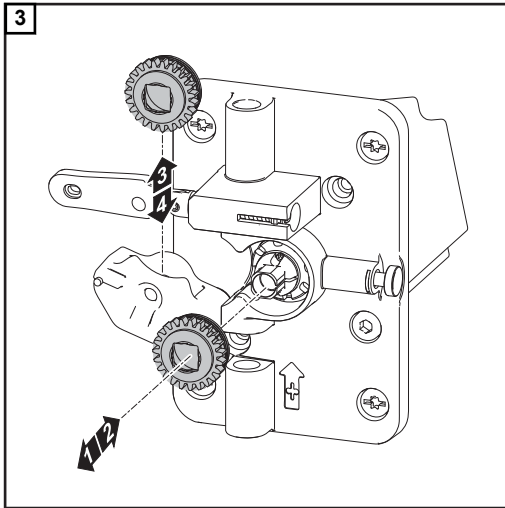
2-ruledrift: Sette i / bytte materull



FORSIKTIG!

Fare for å komme i klem ved åpne materuller.

- ▶ Monter alltid beskyttelsesdekselet til 2-ruledriften etter bytte av materullene.



NO

Spole inn trådelektrode

Isolert føring av trådelektroden til trådmateren

 **FARE!**

Fare for person- eller materielle skader samt reduserte sveiseresultater på grunn av jordslutning i en ikke-isolert trådelektrode.

- ▶ Ved automatisert bruk føres trådelektroden bare isolert fra sveisetrådbeholderen, storspolen eller trådspolen til trådmateren (eksempelvis ved hjelp av trådmater-slange).

En jordslutning kan fremkalles av:

- en ikke-isolert, frittliggende trådelektrode som kommer i berøring med en elektrisk ledende gjenstand under sveisingen
- en manglende isolasjon mellom trådelektrode og den jordede kabinetbegrensningen i en robotcelle
- oppskrapte trådmaterslanger og dermed blanke trådelektroder

For å unngå jordslutning:

- Bruk trådmaterslanger slik at trådelektroden føres isolert til trådmateren.
- Trekk ikke trådmaterslangene over skarpe kanter, ellers kan de slites i stykker.
- Bruk eventuelt slangeholder eller slangebeskyttelse.
- I tillegg kan det anbefales bruk av koblingsstykker og beholderhette for sveisetrådbeholdere for å sikre trygg transport av trådelektroden.

Sikkerhet

 **FORSIKTIG!**

Fare for personskader på grunn av roterende drivdeler når dekslene er åpnet i forbindelse med vedlikeholds- eller monteringsarbeid.

Sikre at drivdelene i avspolingstrådmateren ikke kan startes via strømkilden, selve avspolingstrådmateren eller andre systemutvidelser.

 **FORSIKTIG!**

Fare for skader på trådmaterslangen og sveisepistolen på grunn av skarpe kanter på trådelektrodeenden.

Avgrad enden på trådelektroden nøye før den føres inn.

 **FORSIKTIG!**

Fare for personskader på grunn av fjæreffekten i den innspolte trådelektroden.

Hold godt fast i enden på trådelektroden når du skyver trådelektroden inn i trådmaterslangen for å unngå skader hvis trådelektroden smekker tilbake.

La trådelektroden spoles inn.

- 1 Koble avspolingstrådmaterens strømledning til strømmettet.
- 2 Slå på strømbryteren

Lysdioden for strømforsyning blinker raskt grønt, deretter lyser lysdiodene for strømforsyning og innspolingsdrift grønt. Innspolingsdriften er aktivert.

- 3 Skyv trådelektroden fra sveisetrådholderen gjennom trådmaterslangen til avspolingstrådmaterens materuller.

⚠ FORSIKTIG!

Fare for personskader på grunn av utstikkende trådelektrode.

Spesielt ved tynne eller myke trådelektroder kan trådelektroden brette som følge av trådopphopning.

Sørg for at ansikt og kropp er på trygg avstand fra robot-trådmaterens 4-ruledrift. Bruk egnede vernebriller

- 4 Trykk på tasten for trådinnspoling på avspolingstrådmateren.



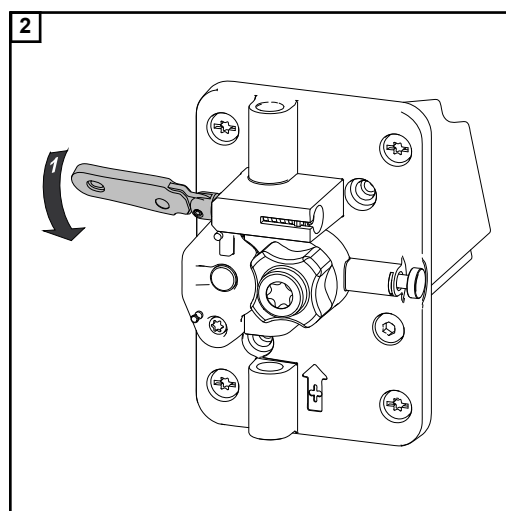
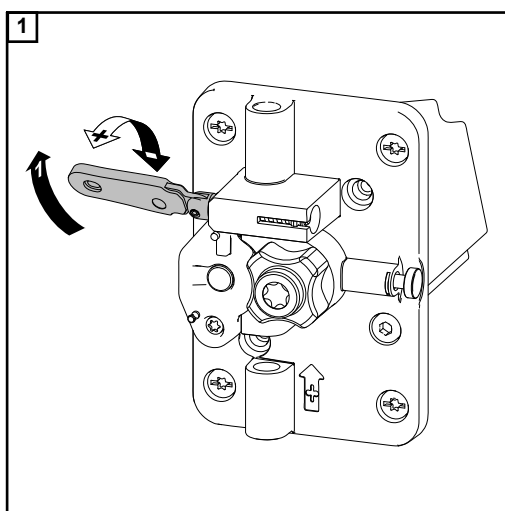
- Så lenge tasten for trådinnspoling holdes inne, fortsetter materullene å gå rundt, og lysdioden for trådinnspoling blinker grønt.
- Mat trådelektroden inn i trådmaterslangen mellom avspolingstrådmateren og robottrådmateren til trådelektroden kommer til materullene i robottrådmateren.
- Trådtræingshastigheten kan endres med potensiometeret trådmatingshastighet.

- 5 Spol trådelektroden inn i sveisepistol-slangepakken i henhold til bruksanvisningen til robottrådmateren.

2-ruledrift – stille inn arbeidstrykket

MERKNAD!

Still inn arbeidstrykket slik at trådelektroden ikke blir deformert, men sikrer en problemfri trådtransport.



Standardverdier for arbeidstrykk	Ruller med U-formet spor
Stål	4–6
CrNi	4–6
AlMg	3–5

Al, AlSi	2-4
Fyllingstrådelektroder	3-5

Idriftsetting

Når trådelektroden er spolt inn, er avspolingstrådmateren klar til bruk.

- 1 Trykk på Mode/Start-tasten.



- Dreiemomentdriften blir aktivert, lysdioden for strømforsyning lyser grønt, og lysdioden for dreiemomentdrift blinker grønt.
- Avspolingstrådmateren begynner med trådmatingen.
- Trådmatingsdreiemomentet kan endres med potensiometeret dreiemoment: 10–100 % (10 % = 5 N, 100 % = 50 N)

- 2 Trykk på Mode/Start-tasten for å avslutte trådmatingen.



- Avspolingstrådmateren går over i innspolingsdrift, tastene for trådretn og trådinnspoling er aktive og kan brukes.

Anvisninger for innstilling av trådmaterens dreiemoment

Trådmaterens dreiemoment blir stilt inn på 40 % på fabrikken. Denne innstillingen passer for de fleste bruksområder. Hvis det blir behov for individuelle justeringer, må du ta hensyn til følgende punkter.

- 1 Trådmaterslangen som går mellom avspolingstrådmateren og robottrådmateren, må kobles fra robottrådmateren.
- 2 Træ inn trådelektroden på avspolingstrådmateren helt til den stikker ut av enden til trådmaterslangen før robottrådmateren.
- 3 Aktivere dreiemomentdrift:
Trykk på Mode/Start-tasten



- Lysdioden for strømtilførsel lyser grønt, og lysdioden for dreiemomentdrift blinker grønt. Avspolingstrådmateren begynner med trådmatingen.

VIKTIG! Trådelektroden skal ikke mates ut av seg selv i dreiemomentdrift. Hvis dette skjer, er trådmaterens dreiemoment stilt inn for høyt og må justeres på potensiometerets dreiemoment!

- 4 Stille inn trådmaterens dreiemoment på potensiometerets dreiemoment:
Trådelektroden må kunne trekkes lett ut av trådmaterslangen med to fingre (tilsvarer en trekkraft på ca. 3–5 N).

- 5 La trådelektroden trekkes inn i robottrådmateren

VIKTIG! Avspolingstrådmateren er i dreiemomentdrift.

- 6 Koble trådmaterslangen tilbake på robottrådmateren

Sveisestart avhengig av bruksområde

- 7 Trykk på Mode/Start-tasten for å avslutte trådmatingen.



- Avspolingstrådmateren går over i innspolingsdrift, tastene for trådretur og trådinnspoling er aktive og kan brukes.

LED-indikatorer ved normal drift

Ved normal drift blinker eller lyser lysdiodene grønt.

Symboler:



Lysdioden lyser ikke



Lysdioden lyser



Lysdioden blinker



Lysdioden blinker med ca. 2 Hz
Avspolingstrådmateren er ikke klar til bruk ennå eller kretskortet SR63 starter opp eller kretskortet UI-AVR er under oppdatering.



Avspolingstrådmateren er i innspolingsdrift.



Lysdioden blinker med ca. 0,5 Hz
Avspolingstrådmateren er i innspolingsdrift, og tasten for trådinnspoling eller tasten for trådretur betjenes.



Kun ved tilgjengelig monteringssett OPT/i WF ekst. startsignal:

På avspolingstrådmateren er dreiemomentdrift valgt, men dreiemomentdrift er ikke aktiv.

Robotsignalet på alternativet OPT/i WF ekst. startsignal er LOW.



På avspolingstrådmateren er dreiemomentdrift valgt, dreiemomentdrift er aktiv.

Robotsignalet på alternativet OPT/i WF ekst. startsignal er HIGH.

Innspolingsdrift

Dreiemomentdrift

MERKNAD!

Ved tilgjengelig monteringssett OPT/i WF ekst.

startsignal sender avspolingstrådmateren en tilbakemelding om sin aktuelle driftstilstand til roboten via en reléutgang.

Før ekstern start er mulig, må dreiemomentet velges ved at man trykker på Mode-tasten ved "OPT/i WF ekst. startsignal"

Tilbakemelding fra avspolingstrådmateren til roboten = HIGH:
avspolingstrådmateren er i dreiemomentdrift.

Tilbakemelding fra avspolingstrådmateren til roboten = LOW:
avspolingstrådmateren er i innspolingsdrift, eller det foreligger en feil.

Pleie, vedlikehold og avhending

Generelt Under normale driftsbetingelser trenger sveisesystemet minimalt med pleie og vedlikehold. Det er likevel viktig å ta hensyn til enkelte punkter for å sikre at sveisesystemet er klart til bruk i mange år.

Sikkerhet

FARE!

Elektrisk støt kan være dødelig.

Før apparatet åpnes:

- ▶ Sett strømbryteren i stilling - O -.
 - ▶ Koble apparatet fra nettet.
 - ▶ Sikre mot gjeninnkobling.
 - ▶ Forsikre deg om at elektrisk ladede komponenter (f.eks. kondensatorer) er utladet ved bruk av egnet måleapparat.
-

FARE!

Arbeid som gjennomføres feil, kan forårsake alvorlige personskader og materielle skader.

- ▶ Alle handlinger som beskrives nedenfor, skal utelukkende gjennomføres av faglært personale.
 - ▶ Ta hensyn til kapittelet "Sikkerhetsforskrifter".
-

Ved hver bruk

- Kontroller sveisepistol-slangepakken, forbindelsesslangepakken og jordforbindelsen for skader. Bytt ut skadde komponenter.
 - Kontroller materuller og trådmaterkjerner for skader. Bytt ut skadde komponenter.
 - Kontroller arbeidstrykket på materullene og still inn om nødvendig.
 - Kontroller at alle skrueforbindelser mellom robot, trådmaterfatning og trådmater sitter ordentlig fast.
 - Kontroller at alle skrueforbindelser i systemkomponentene og tilhørende fatninger sitter ordentlig fast.
-

Hvert halvår

MERKNAD!

Fare for skader på elektroniske komponenter.

Blås ikke på elektroniske komponenter på kort avstand.

- Demonter apparatets deksel og blås apparatets indre rent med tørr, redusert trykkluft.
-

Avhending

Ta hensyn til gjeldende nasjonale og lokale bestemmelser ved avhending.

Feildiagnose, feilutbedring

Generelt

Apparatene er utstyrt med et intelligent sikkerhetssystem. Det betyr at det i stor grad er unødvendig å bruke smeltesikringer. Derfor er det ikke nødvendig å skifte smeltesikringer lenger. Etter at en potensiell driftsfeil er utbedret, er apparatet klart til bruk igjen.

Sikkerhet



FARE!

Feil utført arbeid kan føre til alvorlige personskader og materielle skader.

Alle handlinger som beskrives nedenfor, skal utelukkende gjennomføres av faglært personale. Les sikkerhetsforskriftene i bruksanvisningen til trådmateren.



FARE!

Elektrisk støt kan være dødelig.

Før apparatet åpnes:

- ▶ Sett nettbryteren i stilling -0-.
- ▶ Koble apparatet fra nettet.
- ▶ Sett på et tydelig varselskilt mot gjeninnkobling
- ▶ Forsikre deg om at elektrisk ladede komponenter (f.eks. kondensatorer) er utladet ved bruk av egnet måleapparat.

LED-indikatorer ved feil

Dersom det foreligger feil, lyser lysdiodene rødt.

Symboler:



Lysdioden lyser ikke



Lysdioden lyser



Underspenning på kretskort SR63; meldingen kan tilbakestilles ved å trykke på Mode/Start-tasten.



Motor overtemperatur eller motor overstrøm
Meldingen kan tilbakestilles ved å trykke på Mode/Start-tasten.

Feil ved drift

Dreiemomentdrift:



Motoren oppnår ikke den innstilte transportkraften

- Trådende
- Åpne hendel for arbeidstrykk
- Arbeidstrykk for lavt

Innspolingsdrift:

- Materull blokkert
- Omkoder defekt

Meldingen kan tilbakestilles ved å trykke på Mode/Start-tasten.



Overtemperatur på kretskort SR63 effektdeel

Meldingen kan tilbakestilles ved å trykke på Mode/Start-tasten.



Feil ved drift

- Motor blir ikke gjenkjent eller
- Motor CFM defekt

Meldingen kan tilbakestilles ved å slå apparatet av og på.



Avspolingstrådmateren kunne ikke fullføre en automatisk identifisering av rotorposisjonen

(f.eks. fordi alternativet QuickConnect WireBrake er aktivert under identifiseringen av rotorposisjonen)

Meldingen kan tilbakestilles ved å slå apparatet av og på. Identifiseringen av rotorposisjonen starter på ny.



Feil på kretskort SR63
(intern SR63-feil)

Feildiagnose

Noter serienummeret og konfigurasjon av apparatet, samt send en detaljert feilbeskrivelse til kundeservice hvis

- det oppstår feil som ikke står oppført nedenfor
 - de oppførte utbedringstiltakene ikke hjelper
-

Avspolingstrådmateren er uten funksjon

Nettbryteren er slått på, indikasjonene lyser ikke.

Årsak	Brudd på strømledningen, strømpluggen er ikke satt i.
Utbedring	Kontroller strømledningen, sett eventuelt i strømpluggen.

Årsak	Stikkkontakten eller strømpluggen er defekt.
Utbedring	Bytt defekte deler.

Årsak	Nettsikring.
-------	--------------

Utbedring Bytt nettsikringen.

Uregelmessig trådhastighet

Årsak Hullet til kontaktrøret er for trangt.

Utbedring Bruk passende kontaktrør.

Årsak Trådmaterkjernen i sveisepistolen er defekt.

Utbedring Kontroller trådmaterkjernen før brudd, smuss osv.

Årsak Materullene egner seg ikke til trådelektroden som brukes.

Utbedring Bruk passende materuller.

Årsak Feil arbeide på materullene.

Utbedring Optimer arbeidstrykket.

Problemer med trådmatingen

Ved bruk med lange slangepakker

Årsak Slangepakken er ikke fagmessig lagt.

Utbedring Legg slangepakken så rett som mulig, unngå små bøyeradiusser.

Tekniske data

WF 25i REEL R /SA/2R/G/W

Tilførselsspenning	100–240 V AC
Nettspenningstoleranse	-10 % / +10 %
Nettfrekvens	50 / 60 Hz
Strømopptak	1,7 - 0,7 A
Sikring	3,15 A treg
Verneinnretning mot feilstrøm	Type A
Trådhastighet	1–25 m/min 39,37 - 984,3 ipm
Tråddrift	2-rulledrift
Tråddiameter	0,8–1,6 mm 0,03 - 0,06 in.
Beskyttelsesklasse	IP 21
Kontrolltegn	CE, CSA
Mål l x b x h	250 x 210 x 190 mm 9,8 x 8,3 x 7,5 in.
Vekt	5,1 kg 11,24 lb.

FRONIUS INTERNATIONAL GMBH

Froniusstraße 1
A-4643 Pettenbach
AUSTRIA
contact@fronius.com
www.fronius.com

Under **www.fronius.com/contact** you will find the addresses
of all Fronius Sales & Service Partners and locations.



Find your
spareparts online



spareparts.fronius.com