

## WF 25i REEL Spool s.a.

Bedienungsanleitung

DE

Drahtvorschub

Operating Instructions

EN

Wire-feed unit



42,0410,2218

003-19052020





# Sehr geehrter Leser

---

## **Einleitung**

Wir danken Ihnen für Ihr entgegengebrachtes Vertrauen und gratulieren Ihnen zu Ihrem technisch hochwertigen Fronius Produkt. Die vorliegende Anleitung hilft Ihnen, sich mit diesem vertraut zu machen. Indem Sie die Anleitung sorgfältig lesen, lernen Sie die vielfältigen Möglichkeiten Ihres Fronius Produktes kennen. Nur so können Sie seine Vorteile bestmöglich nutzen.

Bitte beachten Sie auch die Sicherheitsvorschriften und sorgen Sie so für mehr Sicherheit am Einsatzort des Produktes. Sorgfältiger Umgang mit Ihrem Produkt unterstützt dessen langlebige Qualität und Zuverlässigkeit. Das sind wesentliche Voraussetzungen für hervorragende Ergebnisse.



# Inhaltsverzeichnis

Sicherheitsvorschriften.....	7
Erklärung Sicherheitshinweise.....	7
Allgemeines.....	7
Bestimmungsgemäße Verwendung.....	8
Umgebungsbedingungen.....	8
Verpflichtungen des Betreibers.....	8
Verpflichtungen des Personals.....	8
Netzanschluss.....	9
Selbst- und Personenschutz.....	9
Gefahr durch schädliche Gase und Dämpfe.....	10
Gefahr durch Funkenflug.....	10
Gefahren durch Netz- und Schweißstrom.....	11
Vagabundierende Schweißströme.....	12
EMV Geräte-Klassifizierungen.....	12
EMV-Maßnahmen.....	12
EMF-Maßnahmen.....	13
Besondere Gefahrenstellen.....	13
Anforderung an das Schutzgas.....	14
Gefahr durch Schutzgas-Flaschen.....	14
Sicherheitsmaßnahmen am Aufstellort und beim Transport.....	15
Sicherheitsmaßnahmen im Normalbetrieb.....	15
Inbetriebnahme, Wartung und Instandsetzung.....	16
Sicherheitstechnische Überprüfung.....	16
Entsorgung.....	17
Sicherheitskennzeichnung.....	17
Datensicherheit.....	17
Urheberrecht.....	17
Allgemeines.....	18
Sicherheit.....	18
Gerätekonzept.....	18
Einsatzgebiet.....	18
Bestimmungsgemäße Verwendung.....	18
Anwendungsbeispiel.....	19
Optionen.....	19
Bedienelemente, Anschlüsse und mechanische Komponenten.....	20
Sicherheit.....	20
Bedienelemente, Anschlüsse und mechanische Komponenten.....	20
Bedienpanel.....	21
Inbetriebnahme.....	22
Sicherheit.....	22
Drahtspule einsetzen: bei D300 Gerät.....	22
Korbspule einsetzen: bei D300 Gerät.....	22
Inbetriebnahme.....	23
LED-Anzeigen im Normalbetrieb.....	23
Pflege, Wartung und Entsorgung.....	25
Allgemeines.....	25
Sicherheit.....	25
Bei jeder Inbetriebnahme.....	25
Alle 6 Monate.....	25
Entsorgung.....	25
Fehlerdiagnose, Fehlerbehebung.....	26
Allgemeines.....	26
LED-Anzeigen im Fehlerfall.....	26
Fehlerdiagnose.....	27
Technische Daten.....	28
WF 25i REEL Spool s.a.....	28



# Sicherheitsvorschriften

## Erklärung Sicherheitshinweise



### GEFAHR!

**Bezeichnet eine unmittelbar drohende Gefahr.**

- ▶ Wenn sie nicht gemieden wird, sind Tod oder schwerste Verletzungen die Folge.



### WARNUNG!

**Bezeichnet eine möglicherweise gefährliche Situation.**

- ▶ Wenn sie nicht gemieden wird, können Tod und schwerste Verletzungen die Folge sein.



### VORSICHT!

**Bezeichnet eine möglicherweise schädliche Situation.**

- ▶ Wenn sie nicht gemieden wird, können leichte oder geringfügige Verletzungen sowie Sachschäden die Folge sein.

### HINWEIS!

**Bezeichnet die Möglichkeit beeinträchtigter Arbeitsergebnisse und von Schäden an der Ausrüstung.**

## Allgemeines

Das Gerät ist nach dem Stand der Technik und den anerkannten sicherheitstechnischen Regeln gefertigt. Dennoch drohen bei Fehlbedienung oder Missbrauch Gefahr für

- Leib und Leben des Bedieners oder Dritte,
- das Gerät und andere Sachwerte des Betreibers,
- die effiziente Arbeit mit dem Gerät.

Alle Personen, die mit der Inbetriebnahme, Bedienung, Wartung und Instandhaltung des Gerätes zu tun haben, müssen

- entsprechend qualifiziert sein,
- Kenntnisse vom Schweißen haben und
- diese Bedienungsanleitung vollständig lesen und genau befolgen.

Die Bedienungsanleitung ist ständig am Einsatzort des Gerätes aufzubewahren. Ergänzend zur Bedienungsanleitung sind die allgemein gültigen sowie die örtlichen Regeln zu Unfallverhütung und Umweltschutz zu beachten.

Alle Sicherheits- und Gefahrenhinweise am Gerät

- in lesbarem Zustand halten
- nicht beschädigen
- nicht entfernen
- nicht abdecken, überkleben oder übermalen.

Die Positionen der Sicherheits- und Gefahrenhinweise am Gerät, entnehmen Sie dem Kapitel „Allgemeines“ der Bedienungsanleitung Ihres Gerätes.

Störungen, die die Sicherheit beeinträchtigen können, vor dem Einschalten des Gerätes beseitigen.

**Es geht um Ihre Sicherheit!**

---

**Bestimmungsgemäße Verwendung**

Das Gerät ist ausschließlich für Arbeiten im Sinne der bestimmungsgemäßen Verwendung zu benutzen.

---

Das Gerät ist ausschließlich für die am Leistungsschild angegebenen Schweißverfahren bestimmt.

Eine andere oder darüber hinaus gehende Benutzung gilt als nicht bestimmungsgemäß. Für hieraus entstandene Schäden haftet der Hersteller nicht.

---

Zur bestimmungsgemäßen Verwendung gehört auch

- das vollständige Lesen und Befolgen aller Hinweise aus der Bedienungsanleitung
- das vollständige Lesen und Befolgen aller Sicherheits- und Gefahrenhinweise
- die Einhaltung der Inspektions- und Wartungsarbeiten.

---

Das Gerät niemals für folgende Anwendungen verwenden:

- Auftauen von Rohren
- Laden von Batterien/Akkumulatoren
- Start von Motoren

---

Das Gerät ist für den Betrieb in Industrie und Gewerbe ausgelegt. Für Schäden, die auf den Einsatz im Wohnbereich zurückzuführen sind, haftet der Hersteller nicht.

---

Für mangelhafte oder fehlerhafte Arbeitsergebnisse übernimmt der Hersteller ebenfalls keine Haftung.

---

**Umgebungsbedingungen**

Betrieb oder Lagerung des Gerätes außerhalb des angegebenen Bereiches gilt als nicht bestimmungsgemäß. Für hieraus entstandene Schäden haftet der Hersteller nicht.

---

Temperaturbereich der Umgebungsluft:

- beim Betrieb: -10 °C bis + 40 °C (14 °F bis 104 °F)
- bei Transport und Lagerung: -20 °C bis +55 °C (-4 °F bis 131 °F)

---

Relative Luftfeuchtigkeit:

- bis 50 % bei 40 °C (104 °F)
- bis 90 % bei 20 °C (68 °F)

---

Umgebungsluft: frei von Staub, Säuren, korrosiven Gasen oder Substanzen, usw.  
Höhenlage über dem Meeresspiegel: bis 2000 m (6561 ft. 8.16 in.)

---

**Verpflichtungen des Betreibers**

Der Betreiber verpflichtet sich, nur Personen am Gerät arbeiten zu lassen, die

- mit den grundlegenden Vorschriften über Arbeitssicherheit und Unfallverhütung vertraut und in die Handhabung des Gerätes eingewiesen sind
- diese Bedienungsanleitung, insbesondere das Kapitel „Sicherheitsvorschriften“ gelesen, verstanden und dies durch ihre Unterschrift bestätigt haben
- entsprechend den Anforderungen an die Arbeitsergebnisse ausgebildet sind.

---

Das sicherheitsbewusste Arbeiten des Personals ist in regelmäßigen Abständen zu überprüfen.

---

**Verpflichtungen des Personals**

Alle Personen, die mit Arbeiten am Gerät beauftragt sind, verpflichten sich, vor Arbeitsbeginn

- die grundlegenden Vorschriften über Arbeitssicherheit und Unfallverhütung zu befolgen
  - diese Bedienungsanleitung, insbesondere das Kapitel „Sicherheitsvorschriften“ zu lesen und durch ihre Unterschrift zu bestätigen, dass sie diese verstanden haben und befolgen werden.
-



Vor Verlassen des Arbeitsplatzes sicherstellen, dass auch in Abwesenheit keine Personen- oder Sachschäden auftreten können.

## Netzanschluss

Geräte mit hoher Leistung können auf Grund ihrer Stromaufnahme die Energiequalität des Netzes beeinflussen.

Das kann einige Gerätetypen betreffen in Form von:

- Anschluss-Beschränkungen
- Anforderungen hinsichtlich maximal zulässiger Netzimpedanz \*)
- Anforderungen hinsichtlich minimal erforderlicher Kurzschluss-Leistung \*)

\*) jeweils an der Schnittstelle zum öffentlichen Netz  
siehe Technische Daten

In diesem Fall muss sich der Betreiber oder Anwender des Gerätes versichern, ob das Gerät angeschlossen werden darf, gegebenenfalls durch Rücksprache mit dem Energieversorgungs-Unternehmen.

**WICHTIG!** Auf eine sichere Erdung des Netzanschlusses achten!

## Selbst- und Personenschutz

Beim Umgang mit dem Gerät setzen Sie sich zahlreichen Gefahren aus, wie beispielsweise.:

- Funkenflug, umherfliegende heiße Metallteile
- augen- und hautschädigende Lichtbogen-Strahlung
- schädliche elektromagnetische Felder, die für Träger von Herzschrittmachern Lebensgefahr bedeuten
- elektrische Gefährdung durch Netz- und Schweißstrom
- erhöhte Lärmbelastung
- schädlichen Schweißrauch und Gase

Beim Umgang mit dem Gerät geeignete Schutzkleidung verwenden. Die Schutzkleidung muss folgende Eigenschaften aufweisen:

- schwer entflammbar
- isolierend und trocken
- den ganzen Körper bedeckend, unbeschädigt und in gutem Zustand
- Schutzhelm
- stulpenlose Hose

Zur Schutzbekleidung zählt unter anderem:

- Augen und Gesicht durch Schutzschild mit vorschriftsgemäßigem Filter-einsatz vor UV-Strahlen, Hitze und Funkenflug schützen.
- Hinter dem Schutzschild eine vorschriftsgemäße Schutzbrille mit Seitenschutz tragen.
- Festes, auch bei Nässe isolierendes Schuhwerk tragen.
- Hände durch geeignete Handschuhe schützen (elektrisch isolierend, Hitzeschutz).
- Zur Verringerung der Lärmbelastung und zum Schutz vor Verletzungen Gehörschutz tragen.

Personen, vor allem Kinder, während des Betriebes von den Geräten und dem Schweißprozess fernhalten. Befinden sich dennoch Personen in der Nähe

- diese über alle Gefahren (Blendgefahr durch Lichtbogen, Verletzungsgefahr durch Funkenflug, gesundheitsschädlicher Schweißrauch, Lärmbelastung, mögliche Gefährdung durch Netz- oder Schweißstrom, ...) unterrichten,
- geeignete Schutzmittel zur Verfügung stellen oder
- geeignete Schutzwände und -Vorhänge aufbauen.

---

**Gefahr durch  
schädliche Gase  
und Dämpfe**

Beim Schweißen entstehender Rauch enthält gesundheitsschädliche Gase und Dämpfe.

Schweißrauch enthält Substanzen, welche gemäß Monograph 118 der International Agency for Research on Cancer Krebs auslösen.

Punktuelle Absaugung und Raumabsaugung anwenden.  
Falls möglich, Schweißbrenner mit integrierter Absaugvorrichtung verwenden.

Kopf von entstehendem Schweißrauch und Gasen fernhalten.

Entstehenden Rauch sowie schädliche Gase

- nicht einatmen
- durch geeignete Mittel aus dem Arbeitsbereich absaugen.

Für ausreichend Frischluft-Zufuhr sorgen. Sicherstellen, dass eine Durchlüftungsrate von mindestens 20 m<sup>3</sup> / Stunde zu jeder Zeit gegeben ist.

Bei nicht ausreichender Belüftung einen Schweißhelm mit Luftzufuhr verwenden.

Besteht Unklarheit darüber, ob die Absaugleistung ausreicht, die gemessenen Schadstoff-Emissionswerte mit den zulässigen Grenzwerten vergleichen.

Folgende Komponenten sind unter anderem für den Grad der Schädlichkeit des Schweißrauches verantwortlich:

- für das Werkstück eingesetzte Metalle
- Elektroden
- Beschichtungen
- Reiniger, Entfetter und dergleichen
- verwendeter Schweißprozess

Daher die entsprechenden Materialsicherheits-Datenblätter und Herstellerangaben zu den aufgezählten Komponenten berücksichtigen.

Empfehlungen für Expositions-Szenarien, Maßnahmen des Risikomanagements und zur Identifizierung von Arbeitsbedingungen sind auf der Website der European Welding Association im Bereich Health & Safety zu finden (<https://european-welding.org>).

Entzündliche Dämpfe (beispielsweise Lösungsmittel-Dämpfe) vom Strahlungsbereich des Lichtbogens fernhalten.

Wird nicht geschweißt, das Ventil der Schutzgas-Flasche oder Hauptgasversorgung schließen.

---

**Gefahr durch  
Funkenflug**

Funkenflug kann Brände und Explosionen auslösen.

Niemals in der Nähe brennbarer Materialien schweißen.

Brennbare Materialien müssen mindestens 11 Meter (36 ft. 1.07 in.) vom Lichtbogen entfernt sein oder mit einer geprüften Abdeckung zugedeckt werden.

Geeigneten, geprüften Feuerlöscher bereithalten.

Funken und heiße Metallteile können auch durch kleine Ritzen und Öffnungen in umliegenden Bereiche gelangen. Entsprechende Maßnahmen ergreifen, dass dennoch keine Verletzungs- und Brandgefahr besteht.

Nicht in feuer- und explosionsgefährdeten Bereichen und an geschlossenen Tanks, Fässern oder Rohren schweißen, wenn diese nicht gemäß den entsprechenden nationalen und internationalen Normen vorbereitet sind.

An Behältern in denen Gase, Treibstoffe, Mineralöle und dgl. gelagert sind/waren, darf nicht geschweißt werden. Durch Rückstände besteht Explosionsgefahr.

## Gefahren durch Netz- und Schweißstrom

Ein elektrischer Schlag ist grundsätzlich lebensgefährlich und kann tödlich sein.

Spannungsführende Teile innerhalb und außerhalb des Gerätes nicht berühren.

Beim MIG/MAG- und WIG-Schweißen sind auch der Schweißdraht, die Drahtspule, die Vorschubrollen sowie alle Metallteile, die mit dem Schweißdraht in Verbindung stehen, spannungsführend.

Den Drahtvorschub immer auf einem ausreichend isolierten Untergrund aufstellen oder eine geeignete, isolierende Drahtvorschub-Aufnahme verwenden.

Für geeigneten Selbst- und Personenschutz durch gegenüber dem Erd- oder Massepotential ausreichend isolierende, trockene Unterlage oder Abdeckung sorgen. Die Unterlage oder Abdeckung muss den gesamten Bereich zwischen Körper und Erd- oder Massepotential vollständig abdecken.

Sämtliche Kabel und Leitungen müssen fest, unbeschädigt, isoliert und ausreichend dimensioniert sein. Lose Verbindungen, angeschmorte, beschädigte oder unterdimensionierte Kabel und Leitungen sofort erneuern.

Vor jedem Gebrauch die Stromverbindungen durch Handgriff auf festen Sitz überprüfen. Bei Stromkabeln mit Bajonettstecker das Stromkabel um min. 180° um die Längsachse verdrehen und vorspannen.

Kabel oder Leitungen weder um den Körper noch um Körperteile schlingen.

Die Elektrode (Stabelektrode, Wolframelektrode, Schweißdraht, ...)

- niemals zur Kühlung in Flüssigkeiten eintauchen
- niemals bei eingeschalteter Stromquelle berühren.

Zwischen den Elektroden zweier Schweißgeräte kann zum Beispiel die doppelte Leerlaufspannung eines Schweißgerätes auftreten. Bei gleichzeitiger Berührung der Potentiale beider Elektroden besteht unter Umständen Lebensgefahr.

Netz- und Gerätezuleitung regelmäßig von einer Elektro-Fachkraft auf Funktionstüchtigkeit des Schutzleiters überprüfen lassen.

Geräte der Schutzklasse I benötigen für den ordnungsgemäßen Betrieb ein Netz mit Schutzleiter und ein Stecksystem mit Schutzleiter-Kontakt.

Ein Betrieb des Gerätes an einem Netz ohne Schutzleiter und an einer Steckdose ohne Schutzleiter-Kontakt ist nur zulässig, wenn alle nationalen Bestimmungen zur Schutztrennung eingehalten werden.

Andernfalls gilt dies als grob fahrlässig. Für hieraus entstandene Schäden haftet der Hersteller nicht.

Falls erforderlich, durch geeignete Mittel für eine ausreichende Erdung des Werkstückes sorgen.

Nicht verwendete Geräte ausschalten.

Bei Arbeiten in größerer Höhe Sicherheitsgeschirr zur Absturzsicherung tragen.

Vor Arbeiten am Gerät das Gerät abschalten und Netzstecker ziehen.

Das Gerät durch ein deutlich lesbares und verständliches Warnschild gegen Anstecken des Netzsteckers und Wiedereinschalten sichern.

Nach dem Öffnen des Gerätes:

- alle Bauteile die elektrische Ladungen speichern entladen
- sicherstellen, dass alle Komponenten des Gerätes stromlos sind.

Sind Arbeiten an spannungsführenden Teilen notwendig, eine zweite Person hinzuziehen, die den Hauptschalter rechtzeitig ausschaltet.

---

**Vagabundierende Schweißströme**

Werden die nachfolgend angegebenen Hinweise nicht beachtet, ist die Entstehung vagabundierender Schweißströme möglich, die folgendes verursachen können:

- Feuergefahr
- Überhitzung von Bauteilen, die mit dem Werkstück verbunden sind
- Zerstörung von Schutzleitern
- Beschädigung des Gerätes und anderer elektrischer Einrichtungen

---

Für eine feste Verbindung der Werkstück-Klemme mit dem Werkstück sorgen.

---

Werkstück-Klemme möglichst nahe an der zu schweißenden Stelle befestigen.

---

Das Gerät mit ausreichender Isolierung gegenüber elektrisch leitfähiger Umgebung aufstellen, z.B.: Isolierung gegenüber leitfähigem Boden oder Isolierung zu leitfähigen Gestellen.

---

Bei Verwendung von Stromverteilern, Doppelkopf-Aufnahmen, etc., folgendes beachten: Auch die Elektrode des nicht verwendeten Schweißbrenners / Elektrodenhalters ist potentialführend. Sorgen Sie für eine ausreichend isolierende Lagerung des nicht verwendeten Schweißbrenners / Elektrodenhalters.

---

Bei automatisierten MIG/MAG Anwendungen die Drahtelektrode nur isoliert von Schweißdraht-Fass, Großspule oder Drahtspule zum Drahtvorschub führen.

---

**EMV Geräte-Klassifizierungen**

Geräte der Emissionsklasse A:

- sind nur für den Gebrauch in Industriegebieten vorgesehen
- können in anderen Gebieten leitungsgebundene und gestrahlte Störungen verursachen.

---

Geräte der Emissionsklasse B:

- erfüllen die Emissionsanforderungen für Wohn- und Industriegebiete. Dies gilt auch für Wohngebiete, in denen die Energieversorgung aus dem öffentlichen Niederspannungsnetz erfolgt.

---

EMV Geräte-Klassifizierung gemäß Leistungsschild oder technischen Daten.

---

**EMV-Maßnahmen**

In besonderen Fällen können trotz Einhaltung der genormten Emissions-Grenzwerte Beeinflussungen für das vorgesehene Anwendungsgebiet auftreten (z.B. wenn empfindliche Geräte am Aufstellungsort sind oder wenn der Aufstellungsort in der Nähe von Radio- oder Fernsehempfängern ist).

In diesem Fall ist der Betreiber verpflichtet, angemessene Maßnahmen für die Störungsbehebung zu ergreifen.

---

Die Störfestigkeit von Einrichtungen in der Umgebung des Gerätes gemäß nationalen und internationalen Bestimmungen prüfen und bewerten. Beispiele für störanfällige Einrichtungen welche durch das Gerät beeinflusst werden könnten:

- Sicherheitseinrichtungen
  - Netz-, Signal- und Daten-Übertragungsleitungen
  - EDV- und Telekommunikations-Einrichtungen
  - Einrichtungen zum Messen und Kalibrieren
-

Unterstützende Maßnahmen zur Vermeidung von EMV-Problemen:

1. Netzversorgung
  - Treten elektromagnetische Störungen trotz vorschriftsgemäßem Netzanschluss auf, zusätzliche Maßnahmen ergreifen (z.B. geeigneten Netzfilter verwenden).
2. Schweißleitungen
  - so kurz wie möglich halten
  - eng zusammen verlaufen lassen (auch zur Vermeidung von EMF-Problemen)
  - weit entfernt von anderen Leitungen verlegen
3. Potentialausgleich
4. Erdung des Werkstückes
  - Falls erforderlich, Erdverbindung über geeignete Kondensatoren herstellen.
5. Abschirmung, falls erforderlich
  - Andere Einrichtungen in der Umgebung abschirmen
  - Gesamte Schweißinstallation abschirmen

### EMF-Maßnahmen

Elektromagnetische Felder können Gesundheitsschäden verursachen, die noch nicht bekannt sind:

- Auswirkungen auf die Gesundheit benachbarter Personen, z.B. Träger von Herzschrittmachern und Hörhilfen
- Träger von Herzschrittmachern müssen sich von ihrem Arzt beraten lassen, bevor sie sich in unmittelbarer Nähe des Gerätes und des Schweißprozesses aufhalten
- Abstände zwischen Schweißkabeln und Kopf/Rumpf des Schweißers aus Sicherheitsgründen so groß wie möglich halten
- Schweißkabel und Schlauchpakete nicht über der Schulter tragen und nicht um den Körper und Körperteile wickeln

### Besondere Gefahrenstellen

Hände, Haare, Kleidungsstücke und Werkzeuge von beweglichen Teilen fernhalten, wie zum Beispiel:

- Ventilatoren
- Zahnrädern
- Rollen
- Wellen
- Drahtspulen und Schweißdrähten

Nicht in rotierende Zahnräder des Drahtantriebes oder in rotierende Antriebsteile greifen.

Abdeckungen und Seitenteile dürfen nur für die Dauer von Wartungs- und Reparaturarbeiten geöffnet / entfernt werden.

Während des Betriebes

- Sicherstellen, dass alle Abdeckungen geschlossen und sämtliche Seitenteile ordnungsgemäß montiert sind.
- Alle Abdeckungen und Seitenteile geschlossen halten.

Austritt des Schweißdrahtes aus dem Schweißbrenner bedeutet ein hohes Verletzungsrisiko (Durchstechen der Hand, Verletzung von Gesicht und Augen, ...).

Daher stets den Schweißbrenner vom Körper weghalten (Geräte mit Drahtvorschub) und eine geeignete Schutzbrille verwenden.

Werkstück während und nach dem Schweißen nicht berühren - Verbrennungsgefahr.

Von abkühlenden Werkstücken kann Schlacke abspringen. Daher auch bei Nacharbeiten von Werkstücken die vorschriftsgemäße Schutzausrüstung tragen und für ausreichenden Schutz anderer Personen sorgen.

Schweißbrenner und andere Ausrüstungskomponenten mit hoher Betriebstemperatur abkühlen lassen, bevor an ihnen gearbeitet wird.

In feuer- und explosionsgefährdeten Räumen gelten besondere Vorschriften  
- entsprechende nationale und internationale Bestimmungen beachten.

---

Stromquellen für Arbeiten in Räumen mit erhöhter elektrischer Gefährdung (z.B. Kessel) müssen mit dem Zeichen (Safety) gekennzeichnet sein. Die Stromquelle darf sich jedoch nicht in solchen Räumen befinden.

---

Verbrühungsgefahr durch austretendes Kühlmittel. Vor dem Abstecken von Anschlüssen für den Kühlmittelvorlauf oder -rücklauf, das Kühlgerät abschalten.

---

Beim Hantieren mit Kühlmittel, die Angaben des Kühlmittel Sicherheits-Datenblattes beachten. Das Kühlmittel Sicherheits-Datenblatt erhalten Sie bei Ihrer Service-Stelle oder über die Homepage des Herstellers.

---

Für den Krantransport von Geräten nur geeignete Last-Aufnahmemittel des Herstellers verwenden.

- Ketten oder Seile an allen vorgesehenen Aufhängungspunkten des geeigneten Last-Aufnahmemittels einhängen.
  - Ketten oder Seile müssen einen möglichst kleinen Winkel zur Senkrechten einnehmen.
  - Gasflasche und Drahtvorschub (MIG/MAG- und WIG-Geräte) entfernen.
- 

Bei Kran-Aufhängung des Drahtvorschubes während des Schweißens, immer eine geeignete, isolierende Drahtvorschub-Aufhängung verwenden (MIG/MAG- und WIG-Geräte).

---

Ist das Gerät mit einem Tragegurt oder Tragegriff ausgestattet, so dient dieser ausschließlich für den Transport per Hand. Für einen Transport mittels Kran, Gabelstapler oder anderen mechanischen Hebewerkzeugen, ist der Tragegurt nicht geeignet.

---

Alle Anschlagmittel (Gurte, Schnallen, Ketten, etc.) welche im Zusammenhang mit dem Gerät oder seinen Komponenten verwendet werden, sind regelmäßig zu überprüfen (z.B. auf mechanische Beschädigungen, Korrosion oder Veränderungen durch andere Umwelteinflüsse).

Prüfintervall und Prüfumfang haben mindestens den jeweils gültigen nationalen Normen und Richtlinien zu entsprechen.

---

Gefahr eines unbemerkten Austrittes von farb- und geruchlosem Schutzgas, bei Verwendung eines Adapters für den Schutzgas-Anschluss. Das geräteseitige Gewinde des Adapters, für den Schutzgas-Anschluss, vor der Montage mittels geeignetem Teflon-Band abdichten.

---

---

### **Anforderung an das Schutzgas**

Insbesondere bei Ringleitungen kann verunreinigtes Schutzgas zu Schäden an der Ausrüstung und zu einer Minderung der Schweißqualität führen.

Folgende Vorgaben hinsichtlich der Schutzgas-Qualität erfüllen:

- Feststoff-Partikelgröße < 40 µm
  - Druck-Taupunkt < -20 °C
  - max. Ölgehalt < 25 mg/m<sup>3</sup>
- 

Bei Bedarf Filter verwenden!

---

---

### **Gefahr durch Schutzgas-Flaschen**

Schutzgas-Flaschen enthalten unter Druck stehendes Gas und können bei Beschädigung explodieren. Da Schutzgas-Flaschen Bestandteil der Schweißausrüstung sind, müssen sie sehr vorsichtig behandelt werden.

---

Schutzgas-Flaschen mit verdichtetem Gas vor zu großer Hitze, mechanischen Schlägen, Schlacke, offenen Flammen, Funken und Lichtbögen schützen.

---

Die Schutzgas-Flaschen senkrecht montieren und gemäß Anleitung befestigen, damit sie nicht umfallen können.

---

Schutzgas-Flaschen von Schweiß- oder anderen elektrischen Stromkreisen fernhalten.

Niemals einen Schweißbrenner auf eine Schutzgas-Flasche hängen.

Niemals eine Schutzgas-Flasche mit einer Elektrode berühren.

Explosionsgefahr - niemals an einer druckbeaufschlagten Schutzgas-Flasche schweißen.

Stets nur für die jeweilige Anwendung geeignete Schutzgas-Flaschen und dazu passendes, geeignetes Zubehör (Regler, Schläuche und Fittings, ...) verwenden. Schutzgas-Flaschen und Zubehör nur in gutem Zustand verwenden.

Wird ein Ventil einer Schutzgas-Flasche geöffnet, das Gesicht vom Auslass wegdrehen.

Wird nicht geschweißt, das Ventil der Schutzgas-Flasche schließen.

Bei nicht angeschlossener Schutzgas-Flasche, Kappe am Ventil der Schutzgas-Flasche belassen.

Herstellerangaben sowie entsprechende nationale und internationale Bestimmungen für Schutzgas-Flaschen und Zubehörteile befolgen.

### **Sicherheitsmaßnahmen am Aufstellort und beim Transport**

Ein umstürzendes Gerät kann Lebensgefahr bedeuten! Das Gerät auf ebenem, festem Untergrund standsicher aufstellen

- Ein Neigungswinkel von maximal 10° ist zulässig.

In feuer- und explosionsgefährdeten Räumen gelten besondere Vorschriften

- entsprechende nationale und internationale Bestimmungen beachten.

Durch innerbetriebliche Anweisungen und Kontrollen sicherstellen, dass die Umgebung des Arbeitsplatzes stets sauber und übersichtlich ist.

Das Gerät nur gemäß der am Leistungsschild angegebenen Schutzart aufstellen und betreiben.

Beim Aufstellen des Gerätes einen Rundumabstand von 0,5 m (1 ft. 7.69 in.) sicherstellen, damit die Kühlluft ungehindert ein- und austreten kann.

Beim Transport des Gerätes dafür Sorge tragen, dass die gültigen nationalen und regionalen Richtlinien und Unfallverhütungs-Vorschriften eingehalten werden. Dies gilt speziell für Richtlinien hinsichtlich Gefährdung bei Transport und Beförderung.

Keine aktiven Geräte heben oder transportieren. Geräte vor dem Transport oder dem Heben ausschalten!

Vor jedem Transport des Gerätes, das Kühlmittel vollständig ablassen, sowie folgende Komponenten demontieren:

- Drahtvorschub
- Drahtspule
- Schutzgas-Flasche

Vor der Inbetriebnahme, nach dem Transport, unbedingt eine Sichtprüfung des Gerätes auf Beschädigungen vornehmen. Allfällige Beschädigungen vor Inbetriebnahme von geschultem Servicepersonal instandsetzen lassen.

### **Sicherheitsmaßnahmen im Normalbetrieb**

Das Gerät nur betreiben, wenn alle Sicherheitseinrichtungen voll funktionstüchtig sind. Sind die Sicherheitseinrichtungen nicht voll funktionstüchtig, besteht Gefahr für

- Leib und Leben des Bedieners oder Dritte,
- das Gerät und andere Sachwerte des Betreibers
- die effiziente Arbeit mit dem Gerät.

Nicht voll funktionstüchtige Sicherheitseinrichtungen vor dem Einschalten des Gerätes in-standsetzen.

---

Sicherheitseinrichtungen niemals umgehen oder außer Betrieb setzen.

---

Vor Einschalten des Gerätes sicherstellen, dass niemand gefährdet werden kann.

---

Das Gerät mindestens einmal pro Woche auf äußerlich erkennbare Schäden und Funktionsstüchtigkeit der Sicherheitseinrichtungen überprüfen.

---

Schutzgas-Flasche immer gut befestigen und bei Krantransport vorher abnehmen.

---

Nur das Original-Kühlmittel des Herstellers ist auf Grund seiner Eigenschaften (elektrische Leitfähigkeit, Frostschutz, Werkstoff-Verträglichkeit, Brennbarkeit, ...) für den Einsatz in unseren Geräten geeignet.

---

Nur geeignetes Original-Kühlmittel des Herstellers verwenden.

---

Original-Kühlmittel des Herstellers nicht mit anderen Kühlmitteln mischen.

---

Nur Systemkomponenten des Herstellers an den Kühlkreislauf anschließen.

---

Kommt es bei Verwendung anderer Systemkomponenten oder anderer Kühlmittel zu Schäden, haftet der Hersteller hierfür nicht und sämtliche Gewährleistungsansprüche erlöschen.

---

Cooling Liquid FCL 10/20 ist nicht entzündlich. Das ethanolbasierende Kühlmittel ist unter bestimmten Voraussetzungen entzündlich. Das Kühlmittel nur in geschlossenen Original-Gebinden transportieren und von Zündquellen fernhalten

---

Ausgedientes Kühlmittel den nationalen und internationalen Vorschriften entsprechend fachgerecht entsorgen. Das Kühlmittel Sicherheits-Datenblatt erhalten Sie bei Ihrer Service-Stelle oder über die Homepage des Herstellers.

---

Bei abgekühlter Anlage vor jedem Schweißbeginn den Kühlmittel-Stand prüfen.

---

---

### **Inbetriebnahme, Wartung und In- standsetzung**

Bei fremdbezogenen Teilen ist nicht gewährleistet, dass sie beanspruchungs- und sicherheitsgerecht konstruiert und gefertigt sind.

- Nur Original-Ersatz- und Verschleißteile verwenden (gilt auch für Normteile).
  - Ohne Genehmigung des Herstellers keine Veränderungen, Ein- oder Umbauten am Gerät vornehmen.
  - Bauteile in nicht einwandfreiem Zustand sofort austauschen.
  - Bei Bestellung genaue Benennung und Sachnummer laut Ersatzteilliste, sowie Seriennummer Ihres Gerätes angeben.
- 

Die Gehäuseschrauben stellen die Schutzleiter-Verbindung für die Erdung der Gehäuseteile dar.

Immer Original-Gehäuseschrauben in der entsprechenden Anzahl mit dem angegebenen Drehmoment verwenden.

---

### **Sicherheitstechnische Überprüfung**

Der Hersteller empfiehlt, mindestens alle 12 Monate eine sicherheitstechnische Überprüfung am Gerät durchführen zu lassen.

---

Innerhalb desselben Intervalles von 12 Monaten empfiehlt der Hersteller eine Kalibrierung von Stromquellen.

---



Eine sicherheitstechnische Überprüfung durch eine geprüfte Elektro-Fachkraft wird empfohlen

- nach Veränderung
- nach Ein- oder Umbauten
- nach Reparatur, Pflege und Wartung
- mindestens alle zwölf Monate.

---

Für die sicherheitstechnische Überprüfung die entsprechenden nationalen und internationalen Normen und Richtlinien befolgen.

---

Nähere Informationen für die sicherheitstechnische Überprüfung und Kalibrierung erhalten Sie bei Ihrer Service-Stelle. Diese stellt Ihnen auf Wunsch die erforderlichen Unterlagen zur Verfügung.

---

### Entsorgung

Werfen Sie dieses Gerät nicht in den Hausmüll! Gemäß Europäischer Richtlinie über Elektro- und Elektronik-Altgeräte und Umsetzung in nationales Recht, müssen verbrauchte Elektrowerkzeuge getrennt gesammelt und einer umweltgerechten Wiederverwertung zugeführt werden. Stellen Sie sicher, dass Sie Ihr gebrauchtes Gerät bei Ihrem Händler zurückgeben oder holen Sie Informationen über ein lokales, autorisiertes Sammel- und Entsorgungssystem ein. Ein Ignorieren dieser EU-Direktive kann zu potentiellen Auswirkungen auf die Umwelt und Ihre Gesundheit führen!

---

### Sicherheitskennzeichnung

Geräte mit CE-Kennzeichnung erfüllen die grundlegenden Anforderungen der Niederspannungs- und Elektromagnetischen Verträglichkeits-Richtlinie (z.B. relevante Produktnormen der Normenreihe EN 60 974).

Fronius International GmbH erklärt, dass das Gerät der Richtlinie 2014/53/EU entspricht. Der vollständige Text der EU-Konformitätserklärung ist unter der folgenden Internet-Adresse verfügbar: <http://www.fronius.com>

---

Mit dem CSA-Prüfzeichen gekennzeichnete Geräte erfüllen die Anforderungen der relevanten Normen für Kanada und USA.

---

### Datensicherheit

Für die Datensicherung von Änderungen gegenüber den Werkseinstellungen ist der Anwender verantwortlich. Im Falle gelöschter persönlicher Einstellungen haftet der Hersteller nicht.

---

### Urheberrecht

Das Urheberrecht an dieser Bedienungsanleitung verbleibt beim Hersteller.

---

Text und Abbildungen entsprechen dem technischen Stand bei Drucklegung. Änderungen vorbehalten. Der Inhalt der Bedienungsanleitung begründet keinerlei Ansprüche seitens des Käufers. Für Verbesserungsvorschläge und Hinweise auf Fehler in der Bedienungsanleitung sind wir dankbar.

# Allgemeines

---

## Sicherheit



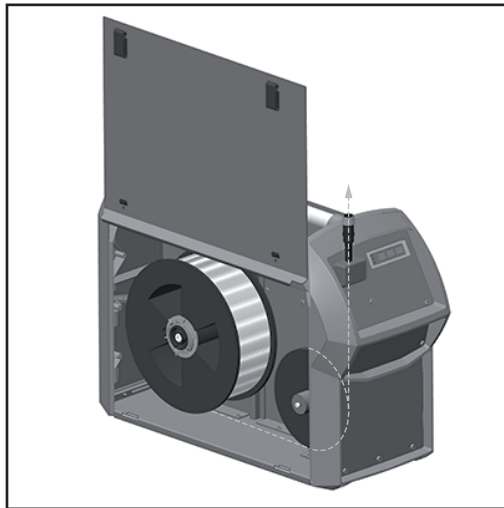
### WARNUNG!

**Fehlbedienung und fehlerhaft durchgeführte Arbeiten können schwerwiegende Sach- und Personenschäden verursachen.**

Vor Inbetriebnahme des Abspul-Drahtvorschubes müssen folgende Dokumente vollständig gelesen und verstanden worden sein:

- ▶ Diese Bedienungsanleitung
  - ▶ Die Bedienungsanleitung der verwendeten Stromquelle
  - ▶ Die Bedienungsanleitung aller übrigen Systemkomponenten
  - ▶ insbesondere die Sicherheitsvorschriften und die Sicherheitshinweise in den genannten Dokumenten
- 

## Gerätekonzept



Der Abspul-Drahtvorschub WF 25i REEL Spool s.a. ist eine mit der Stromquelle im Schweißsystem nicht synchronisierte, zusätzliche Antriebseinheit für große Drahtförder-Distanzen.

Der Abspul-Drahtvorschub kann mit handelsüblichen Schweißdraht-Spulen bis zu einem max. Durchmesser von 300 mm betrieben werden.

Die Stromversorgung erfolgt über ein eigenes Netzkabel, die Steuerung erfolgt manuell.

Der Abspul-Drahtvorschub ist mit einem über einen Linear-Sensor gesteuerten Antrieb ausgestattet. Der Antrieb gleicht unterschiedliche Drahtförder-Geschwindigkeiten aus und sorgt für eine optimale Drahtförderung.

---

## Einsatzgebiet

- hauptsächlich für Einrichttätigkeiten bei automatisierten MIG/MAG-Anwendungen im Innenbereich
  - für Anwendungen in Verbindung mit automatisierten Schweißbrenner-Wechselsystemen
- 

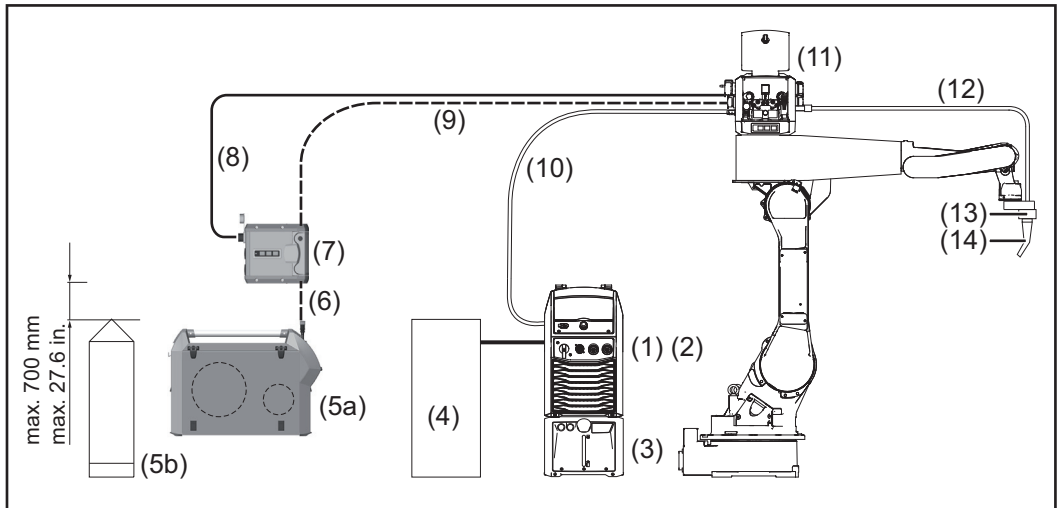
## Bestimmungsgemäße Verwendung

Das Gerät ist ausschließlich für die Drahtförderung beim automatisiertem MIG/MAG-Schweißen in Verbindung mit Fronius Systemkomponenten bestimmt. Eine andere oder darüber hinausgehende Benutzung gilt als nicht bestimmungsgemäß. Für hieraus entstandene Schäden haftet der Hersteller nicht.

Zur bestimmungsgemäßen Verwendung gehört auch:

- das vollständige Lesen dieser Bedienungsanleitung
- das Befolgen aller Anweisungen und Sicherheitsvorschriften dieser Bedienungsanleitung
- die Einhaltung der Inspektions- und Wartungsarbeiten

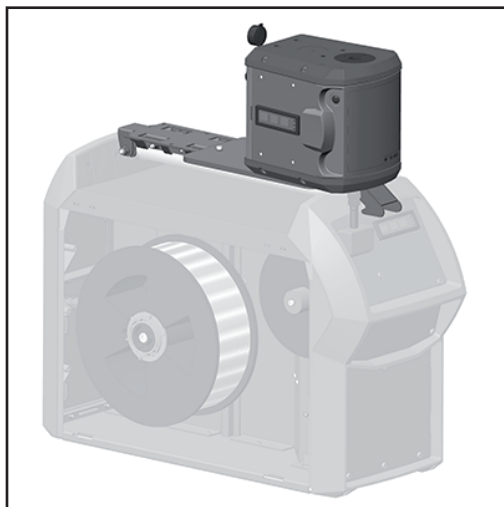
**Anwendungsbeispiel**



- |   |   |
|---|---|
| (1) Stromquelle                                     | (8) Steuerleitung Abspul-Drahtvorschub *                                    |
| (2) Roboter-Interface                               | (9) Draht-Förderschlauch vom Abspul-Drahtvorschub zum Roboter-Drahtvorschub |
| (3) Kühlgerät                                       | (10) Verbindungs-Schlauchpaket  |
| (4) Roboter-Steuerung                               | (11) Roboter-Drahtvorschub  |
| (5a) Abspul-Drahtvorschub<br>WF 25i REEL Spool s.a. | (12) Schweißbrenner-Schlauchpaket   |
| (5b) Schweißdraht-Fass                              | (13) CrashBox   |
| (6) Draht-Förderschlauch zum Abspul-Drahtvorschub   | (14) Roboter-Schweißbrenner   |
| (7) Abspul-Drahtvorschub                            |   |

\* Für einen alternativen Anschluss der Steuerleitung Abspul-Drahtvorschub (8) an der Stromquelle sind an der Stromquelle die Optionen „OPT/i TPS 4x Switch Speed Net“ und „OPT/i TPS SpeedNet Connector“ erforderlich.

**Optionen**



Abspul-Drahtvorschub mit Aufnahme

# Bedienelemente, Anschlüsse und mechanische Komponenten

## Sicherheit

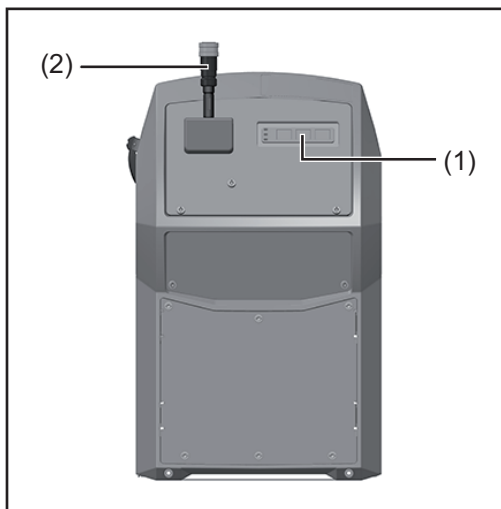
### **WARNUNG!**

#### **Gefahr durch Fehlbedienung.**

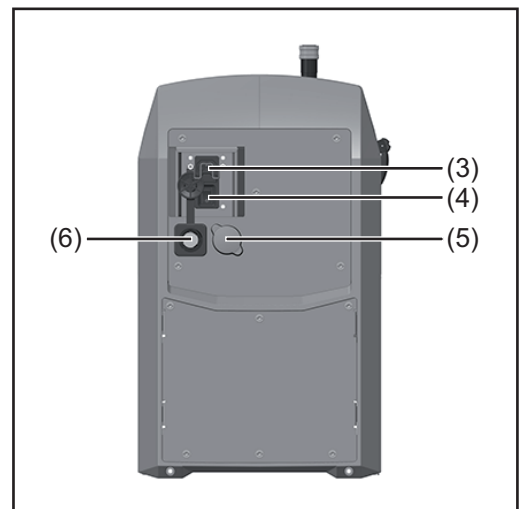
Schwerwiegende Personen- und Sachschäden können die Folge sein.

- ▶ Alle beschriebenen Funktionen dürfen nur von geschultem Fachpersonal angewendet werden.
- ▶ Dieses Dokument vollständig lesen und verstehen.
- ▶ Sämtliche Bedienungsanleitungen der Systemkomponenten, insbesondere Sicherheitsvorschriften vollständig lesen und verstehen.

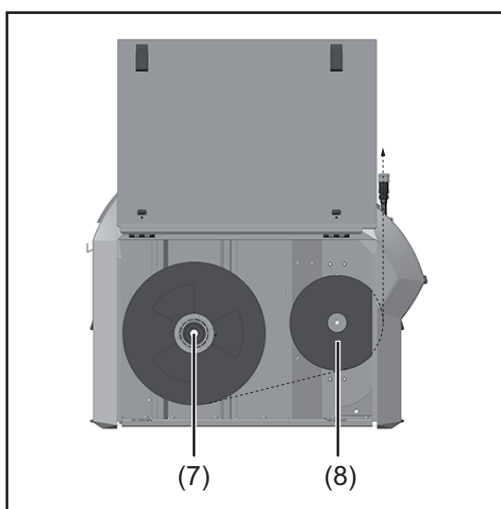
## Bedienelemente, Anschlüsse und mechanische Komponenten



Vorderseite



Rückseite

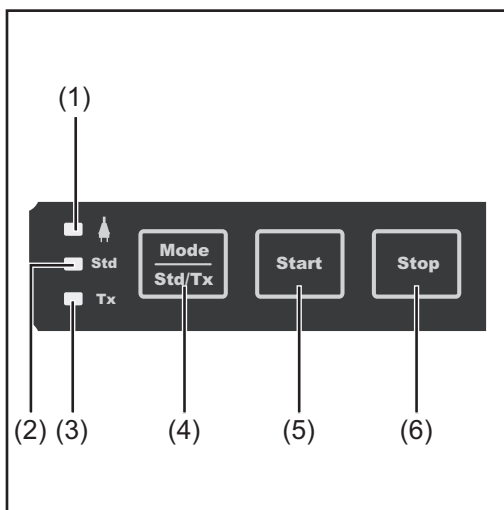


Linke Seite

Nr.	Funktion
(1)	Bedienpanel
(2)	QuickConnect (Drahtauslauf)

- |     |   |
|-----|---|
| (3) | <b>Anschluss Netzkabel</b>                          |
| (4) | <b>Netzschalter</b>                                 |
| (5) | <b>Blindabdeckung für Option</b>                    |
| (6) | <b>Service-Anschluss<br/>nur für Service-Zwecke</b> |
| (7) | <b>Aufnahme Drahtspule</b>                          |
| (8) | <b>Umlenkrolle mit Linear-Sensor</b>                |

## Bedienpanel



Nr.	Funktion
(1)	<b>LED Netzversorgung</b>
(2)	<b>LED Standard-Betrieb</b>
(3)	<b>LED Brennerkörper-Wechselbetrieb</b>

Die LEDs sind Dual-LEDs, die grün und rot leuchten oder blinken können.

Funktionsbeschreibung der LEDs gemäß der Abschnitte „LED-Anzeigen“ auf Seite [External Link: ""](#) und „LED-Anzeigen im Fehlerfall“ auf Seite [External Link: ""](#)

Nr.	Funktion
(4)	<b>Taste Mode</b> zum Umschalten zwischen Standard-Betrieb und Brennerkörper-Wechselbetrieb
(5)	<b>Taste Start</b> zum Starten der eingestellten Betriebsart
(6)	<b>Taste Stop</b> zum Anhalten der eingestellten Betriebsart

# Inbetriebnahme

## Sicherheit

### **WARNUNG!**

#### **Gefahr durch elektrischen Strom.**

Ein elektrischer Schlag kann tödlich sein.

- ▶ Netzschalter der Stromquelle in Stellung - O - schalten.
- ▶ Stromquelle vom Netz trennen.
- ▶ Sicherstellen, dass die Stromquelle bis zum Abschluss aller Arbeiten vom Netz getrennt bleibt.

### **VORSICHT!**

#### **Gefahr durch Federwirkung der aufgespulten Drahtelektrode.**

Schwere Verletzungen können die Folge sein.

- ▶ Beim Einsetzen von Drahtspule / Korbspule das Ende der Drahtelektrode gut festhalten, um Verletzungen durch zurückschnellende Drahtelektrode zu vermeiden.

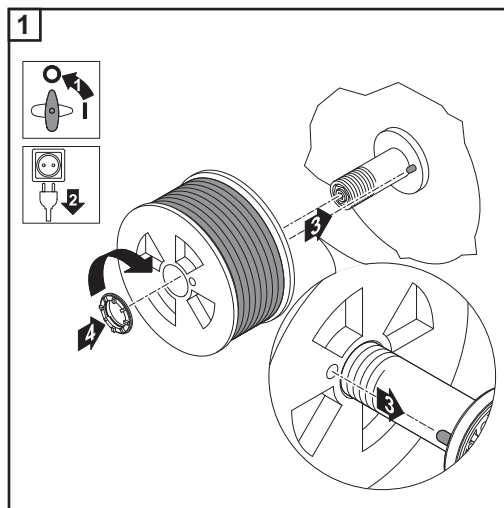
### **VORSICHT!**

#### **Gefahr durch herabfallende Drahtspule / Korbspule.**

Schwere Verletzungen können die Folge sein.

- ▶ Sicherstellen, dass die Drahtspule / Korbspule samt Korbspulen-Adapter immer fest auf der Drahtspulen-Aufnahme sitzt.

## Drahtspule einsetzen: bei D300 Gerät

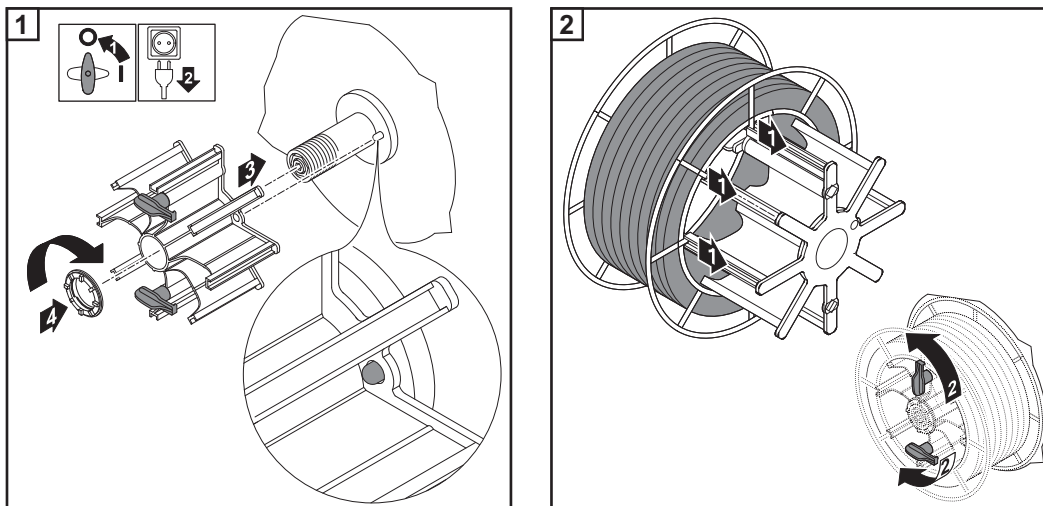


## Korbspule einsetzen: bei D300 Gerät

### **VORSICHT!**

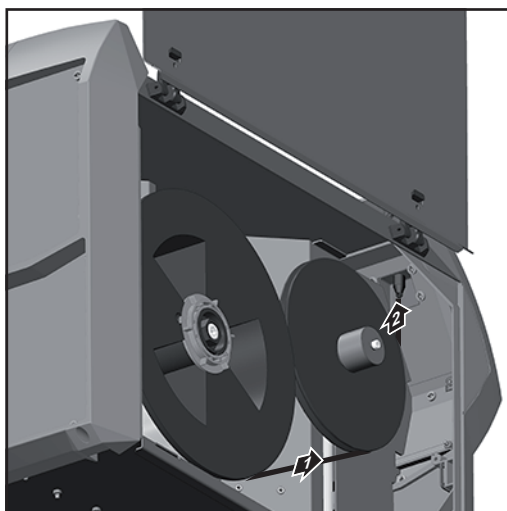
#### **Gefahr von Personen- und Sachschäden durch herabfallende Korbspule.**

Korbspule so am mitgelieferten Korbspulen-Adapter aufsetzen, dass die Stege der Korbspule innerhalb der Führungsnuten des Korbspulen-Adapters liegen.



### Inbetriebnahme

- 1 Draht-Förderschlauch der Schweißanlage am Abspul-Drahtvorschub anschließen
- 2 Drahtelektrode einführen



- 3 Drahtelektrode bis zu den Vorschubrollen des Drahtvorschubes der Schweißanlage führen
- 4 Draht einfädeln (Taste Draht einfädeln an der Stromquelle oder am Drahtvorschub drücken)
- 5 Netzstecker einstecken
- 6 Abspul-Drahtvorschub einschalten
- 7 Durch Drücken der Taste Mode die gewünschte Betriebsart einstellen:
  - Std = Standard-Betrieb (Drahtförderung)
  - Tx = Brennerkörper-Wechselbetrieb (Drahrückzug und Wiederaufspulen)
- 8 Zum Starten der ausgewählten Betriebsart Taste Start drücken
- 9 Zum Beenden der ausgewählten Betriebsart Taste Stop drücken

### LED-Anzeigen im Normalbetrieb

Im Normalbetrieb blinken oder leuchten die LEDs grün.

Verwendete Symbolik:



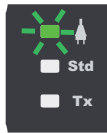
Die LED ist aus



Die LED leuchtet

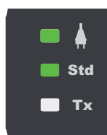


Die LED blinkt



LED blinkt mit ca. 2 Hz

Der Abspul-Drahtvorschub ist noch nicht betriebsbereit  
oder  
der Print SR63 fährt gerade hoch  
oder  
Update läuft



Der Abspul-Drahtvorschub ist im Standard-Betrieb.  
Der Standard-Betrieb ist nicht aktiv.

Taste Start drücken



LED blinkt mit ca. 0,5 Hz

Der Abspul-Drahtvorschub ist im Standard-Betrieb.  
Der Standard Betrieb ist aktiv

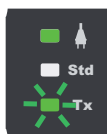
Zum Anhalten des Standard-Betriebes Taste Stop drücken

Taste Mode drücken, um die Betriebsart zu wechseln



Der Abspul-Drahtvorschub ist im Brennerkörper-Wechselbetrieb.  
Der Brennerkörper-Wechselbetrieb ist nicht aktiv.

Taste Start drücken



LED blinkt mit ca. 0,5 Hz

Der Abspul-Drahtvorschub ist im Brennerkörper-Wechselbetrieb.  
Der Brennerkörper-Wechselbetrieb ist aktiv.

Zum Anhalten des Brennerkörper-Wechselbetriebes Taste Stop drücken



# Pflege, Wartung und Entsorgung

## Allgemeines

Das Schweißsystem benötigt unter normalen Betriebsbedingungen nur ein Minimum an Pflege und Wartung. Das Beachten einiger Punkte ist jedoch unerlässlich, um das Schweißsystem über Jahre hinweg einsatzbereit zu halten.

## Sicherheit



### WARNUNG!

#### Ein elektrischer Schlag kann tödlich sein.

Vor Öffnen des Gerätes

- ▶ Netzschalter in Stellung - O - schalten
- ▶ Gerät vom Netz trennen
- ▶ gegen Wiedereinschalten sichern
- ▶ mit Hilfe eines geeigneten Messgerätes sicherstellen, dass elektrisch geladene Bauteile (z.B. Kondensatoren) entladen sind



### WARNUNG!

#### Fehlerhaft durchgeführte Arbeiten können schwerwiegende Personen- und Sachschäden verursachen.

- ▶ Nachfolgend beschriebene Tätigkeiten dürfen nur von geschultem Fachpersonal durchgeführt werden!
- ▶ Das Kapitel „Sicherheitsvorschriften“ beachten!

## Bei jeder Inbetriebnahme

- Schweißbrenner-Schlauchpaket, Verbindungs-Schlauchpaket und Masseverbindung auf Beschädigung prüfen. Beschädigte Komponenten austauschen
- Vorschubrollen und Draht-Führungsseelen auf Beschädigung prüfen. Beschädigte Komponenten austauschen
- Anpressdruck der Vorschubrollen prüfen und gegebenenfalls einstellen
- Alle Schraubverbindungen zwischen Roboter, Drahtvorschub-Aufnahme und Drahtvorschub auf festen Sitz prüfen
- Sämtliche Verschraubungen der Systemkomponenten und der zugehörigen Aufnahmen auf festen Sitz überprüfen

## Alle 6 Monate

### HINWEIS!

#### Gefahr der Beschädigung elektronischer Bauteile.

Elektronische Bauteile nicht aus kurzer Entfernung anblasen.

- Geräte-Deckel demontieren und das Geräteinnere mit trockener, reduzierter Druckluft sauberblasen

## Entsorgung

Die Entsorgung nur gemäß den geltenden nationalen und regionalen Bestimmungen durchführen.

# Fehlerdiagnose, Fehlerbehebung

---

## Allgemeines

Die Geräte sind mit einem intelligenten Sicherheitssystem ausgestattet. Auf die Verwendung von Schmelzsicherungen konnte daher weitgehend verzichtet werden. Ein Wechsel von Schmelzsicherungen ist daher nicht mehr erforderlich. Nach der Beseitigung einer möglichen Störung ist das Gerät wieder betriebsbereit.

---

## LED-Anzeigen im Fehlerfall

Im Fehlerfall leuchten die LEDs rot.

Verwendete Symbolik:

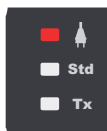


Die LED ist aus



Die LED leuchtet

---



Unterspannung am Print SR63  
die Meldung kann durch Drücken einer beliebigen Taste zurückgesetzt werden.

---



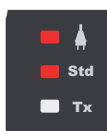
Motor Übertemperatur oder Motor Überstrom  
die Meldung kann durch Drücken einer beliebigen Taste zurückgesetzt werden.

---

Fehler im Antrieb, Linear-Sensor im Grenzbereich

Tx-Mode:

- untypischer Betriebszustand (z.B. Drahtende oder zu hohe Rückwärtsgeschwindigkeit)
- Linearsensor für mehr als 5 Sekunden  $< 5$  mA

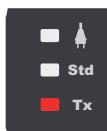


Standard und Tx-Mode:

- Encoder defekt
- Motor erreicht nicht die vorgegebene Nenndrehzahl

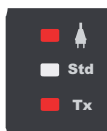
Die Meldung kann durch Drücken der Taste Stop zurückgesetzt werden.

---



Übertemperatur am Print SR63 Leistungsteil  
Die Meldung kann durch Drücken einer beliebigen Taste zurückgesetzt werden.

---



Motor wird nicht erkannt oder fehlerhafte Motor-ID  
Die Meldung kann durch AUS / EIN Schalten des Gerätes zurückgesetzt werden.

---

	<p>Linear-Sensor nicht vorhanden, Fehler am Print UI-AVR</p> <ul style="list-style-type: none"> <li>- Interner Fehler am Print UI-AVR oder keine Verbindung zum Print SR63</li> <li>- Linear-Sensor &lt; 2 mA</li> </ul>
<p>Die Meldung kann durch AUS / EIN Schalten des Gerätes zurückgesetzt werden.</p>	
	<p>Fehler am Print SR63 (interner SR63-Fehler)</p>
<p>Die Meldung kann durch AUS / EIN Schalten des Gerätes zurückgesetzt werden.</p>	

**Fehlerdiagnose**

Die Seriennummer und Konfiguration des Gerätes notieren, sowie den Servicedienst mit einer detaillierten Fehlerbeschreibung verständigen, wenn

- Fehler auftreten, die im Folgenden nicht angeführt sind
- die angeführten Behebungsmaßnahmen nicht zum Erfolg führen

**Der Abspul-Drahtvorschub hat keine Funktion**

Netzschalter eingeschaltet, Anzeigen leuchten nicht

Ursache	Netzzuleitung unterbrochen, Netzstecker nicht eingesteckt
Behebung	Netzzuleitung überprüfen, ev. Netzstecker einstecken

Ursache	Netz-Steckdose oder Netzstecker defekt
Behebung	defekte Teile austauschen

Ursache	Netzabsicherung
Behebung	Netzabsicherung wechseln

**unregelmäßige Drahtgeschwindigkeit**

Ursache	Bohrung des Kontaktrohres zu eng
Behebung	passendes Kontaktrohr verwenden

Ursache	Draht-Führungsseele im Schweißbrenner defekt
Behebung	Draht-Führungsseele auf Knicke, Verschmutzung, etc. prüfen

Ursache	Vorschubrollen für verwendete Drahtelektrode nicht geeignet
Behebung	passende Vorschubrollen verwenden

Ursache	falscher Anpressdruck der Vorschubrollen
Behebung	Anpressdruck optimieren

**Drahtförder-Probleme**

bei Anwendungen mit langen Schlauchpaketen

Ursache	unsachgemäße Verlegung des Schlauchpaketes
Behebung	Schlauchpaket möglichst geradlinig auslegen, enge Biegeradien vermeiden

# Technische Daten

---

## **WF 25i REEL Spool s.a.**

Versorgungsspannung	100 - 240 V AC
Netzspannungs-Toleranz	-10 % / +10 %
Netzfrequenz	50 / 60 Hz
Stromaufnahme	0,7 - 1,7 A
Fehlerstrom-Schutzeinrichtung	Typ A
Drahtgeschwindigkeit	0 - 25 m/min 0 - 984,3 ipm.
Drahtdurchmesser	0,8 - 1,6 mm 0,03 - 0,06 in.
Schutzart	IP 21
Prüfzeichen	CE, CSA
Abmessungen l x b x h	706 x 300 x 510 mm 27,8 x 11,8 x 20,1 in.
Gewicht	17,1 kg 37,7 lb.

# Dear reader,

---

## **Introduction**

Thank you for the trust you have placed in our company and congratulations on buying this high-quality Fronius product. These instructions will help you familiarise yourself with the product. Reading the instructions carefully will enable you to learn about the many different features it has to offer. This will allow you to make full use of its advantages.

Please also note the safety rules to ensure greater safety when using the product. Careful handling of the product will repay you with years of safe and reliable operation. These are essential prerequisites for excellent results.



# Contents

Safety rules .....	33
Explanation of safety notices .....	33
General .....	33
Proper use .....	33
Environmental conditions .....	34
Obligations of the operator .....	34
Obligations of personnel .....	34
Mains connection .....	34
Protecting yourself and others .....	35
Danger from toxic gases and vapours .....	35
Danger from flying sparks .....	36
Risks from mains current and welding current .....	36
Meandering welding currents .....	37
EMC Device Classifications .....	38
EMC measures .....	38
EMF measures .....	39
Specific hazards .....	39
Requirement for the shielding gas .....	40
Danger from shielding gas cylinders .....	40
Safety measures at the installation location and during transport .....	41
Safety measures in normal operation .....	41
Commissioning, maintenance and repair .....	42
Safety inspection .....	42
Disposal .....	42
Safety symbols .....	42
Data protection .....	43
Copyright .....	43
General .....	44
Safety .....	44
Device concept .....	44
Application area .....	44
Proper use .....	44
Application example .....	45
Options .....	45
Controls, connections and mechanical components .....	46
Safety .....	46
Control elements, connections and mechanical components .....	46
Control panel .....	47
Start-up .....	48
Safety .....	48
Inserting a wirepool: D300 device .....	48
Inserting a basket-type spool: D300 device .....	48
Commissioning .....	49
LED indicators in normal operation .....	49
Care, maintenance and disposal .....	51
General .....	51
Safety .....	51
Every start-up .....	51
Every 6 months .....	51
Disposal .....	51
Troubleshooting .....	52
General .....	52
LED indicators in the event of a fault .....	52
Fault diagnosis .....	53
Technical data .....	54
WF 25i REEL Spool s.a. ....	54





# Safety rules

## Explanation of safety notices



### **DANGER!**

**Indicates immediate danger.**

- ▶ If not avoided, death or serious injury will result.



### **WARNING!**

**Indicates a potentially hazardous situation.**

- ▶ If not avoided, death or serious injury may result.



### **CAUTION!**

**Indicates a situation where damage or injury could occur.**

- ▶ If not avoided, minor injury and/or damage to property may result.

### **NOTE!**

**Indicates a risk of flawed results and possible damage to the equipment.**

## General

The device is manufactured using state-of-the-art technology and according to recognised safety standards. If used incorrectly or misused, however, it can cause:

- injury or death to the operator or a third party,
- damage to the device and other material assets belonging to the operating company,
- inefficient operation of the device.

All persons involved in commissioning, operating, maintaining and servicing the device must:

- be suitably qualified,
- have sufficient knowledge of welding and
- read and follow these operating instructions carefully.

The operating instructions must always be at hand wherever the device is being used. In addition to the operating instructions, attention must also be paid to any generally applicable and local regulations regarding accident prevention and environmental protection.

All safety and danger notices on the device

- must be in a legible state,
- must not be damaged,
- must not be removed,
- must not be covered, pasted or painted over.

For the location of the safety and danger notices on the device, refer to the section headed "General" in the operating instructions for the device.

Before switching on the device, rectify any faults that could compromise safety.

**This is for your personal safety!**

## Proper use

The device is to be used exclusively for its intended purpose.

The device is intended solely for the welding processes specified on the rating plate. Any use above and beyond this purpose is deemed improper. The manufacturer shall not be held liable for any damage arising from such usage.

---

Proper use includes:

- carefully reading and following all the instructions given in the operating instructions
  - studying and obeying all safety and danger notices carefully
  - performing all stipulated inspection and maintenance work.
- 

Never use the device for the following purposes:

- Thawing out pipes
  - Charging batteries
  - Starting engines
- 

The device is designed for use in industry and the workshop. The manufacturer accepts no responsibility for any damage caused through use in a domestic setting.

---

The manufacturer likewise accepts no liability for inadequate or incorrect results.

---

## **Environmental conditions**

Operation or storage of the device outside the stipulated area will be deemed as not in accordance with the intended purpose. The manufacturer shall not be held liable for any damage arising from such usage.

---

Ambient temperature range:

- during operation: -10 °C to + 40 °C (14 °F to 104 °F)
  - during transport and storage: -20 °C to +55 °C (-4 °F to 131 °F)
- 

Relative humidity:

- up to 50% at 40 °C (104 °F)
  - up to 90% at 20 °C (68 °F)
- 

The surrounding air must be free from dust, acids, corrosive gases or substances, etc. Can be used at altitudes of up to 2000 m (6561 ft. 8.16 in.)

---

## **Obligations of the operator**

The operator must only allow persons to work with the device who:

- are familiar with the fundamental instructions regarding safety at work and accident prevention and have been instructed in how to use the device
  - have read and understood these operating instructions, especially the section "safety rules", and have confirmed as much with their signatures
  - are trained to produce the required results.
- 

Checks must be carried out at regular intervals to ensure that operators are working in a safety-conscious manner.

---

## **Obligations of personnel**

Before using the device, all persons instructed to do so undertake:

- to observe the basic instructions regarding safety at work and accident prevention
  - to read these operating instructions, especially the "Safety rules" section and sign to confirm that they have understood them and will follow them.
- 

Before leaving the workplace, ensure that people or property cannot come to any harm in your absence.

---

## **Mains connection**

Devices with a higher rating may affect the energy quality of the mains due to their current consumption.

---

This may affect a number device types in terms of:

- Connection restrictions
- Criteria with regard to the maximum permissible mains impedance <sup>\*)</sup>
- Criteria with regard to the minimum short-circuit power requirement <sup>\*)</sup>

<sup>\*)</sup> at the interface with the public grid  
see "Technical data"

---

In this case, the plant operator or the person using the device should check whether the device may be connected, where appropriate by discussing the matter with the power supply company.

---

**IMPORTANT!** Ensure that the mains connection is earthed properly

---

### Protecting yourself and others

Anyone working with the device exposes themselves to numerous risks, e.g.

- flying sparks and hot pieces of metal
  - Arc radiation, which can damage eyes and skin
  - Hazardous electromagnetic fields, which can endanger the lives of those using cardiac pacemakers
  - Risk of electrocution from mains current and welding current
  - Greater noise pollution
  - Harmful welding fumes and gases
- 

Suitable protective clothing must be worn when working with the device. The protective clothing must have the following properties:

- Flame-resistant
  - Insulating and dry
  - Covers the whole body, is undamaged and in good condition
  - Safety helmet
  - Trousers with no turn-ups
- 

Protective clothing refers to a variety of different items. Operators should:

- Protect eyes and face from UV rays, heat and sparks using a protective visor and regulation filter
  - Wear regulation protective goggles with side protection behind the protective visor
  - Wear stout footwear that provides insulation even in wet conditions
  - Protect the hands with suitable gloves (electrically insulated and providing protection against heat)
  - Wear ear protection to reduce the harmful effects of noise and to prevent injury
- 

Keep all persons, especially children, out of the working area while any devices are in operation or welding is in progress. If, however, there are people in the vicinity:

- Make them aware of all the dangers (risk of dazzling by the arc, injury from flying sparks, harmful welding fumes, noise, possible risks from mains current and welding current, etc.)
  - Provide suitable protective equipment
  - Alternatively, erect suitable safety screens/curtains.
- 

### Danger from toxic gases and vapours

The fumes produced during welding contain harmful gases and vapours.

---

Welding fumes contain substances that cause cancer, as stated in Monograph 118 of the International Agency for Research on Cancer.

---

Use at-source extraction and a room extraction system.

If necessary, use a welding torch with an integrated extraction device.

---

Keep your face away from welding fumes and gases.

---

Fumes and hazardous gases

- must not be breathed in
- must be extracted from the working area using appropriate methods.

---

Ensure an adequate supply of fresh air. Ensure that there is a ventilation rate of at least 20 m<sup>3</sup> per hour at all times.

---

Otherwise, a welding helmet with an air supply must be worn.

---

If there is any doubt about whether the extraction capacity is sufficient, the measured toxic emission values should be compared with the permissible limit values.

---

The following components are responsible, amongst other things, for the degree of toxicity of welding fumes:

- Metals used for the workpiece
- Electrodes
- Coatings
- Cleaners, degreasers, etc.
- Welding process used

---

The relevant material safety data sheets and manufacturer's specifications for the listed components should therefore be studied carefully.

---

Recommendations for trade fair scenarios, risk management measures and for identifying working conditions can be found on the European Welding Association website under Health & Safety (<https://european-welding.org>).

---

Flammable vapours (e.g. solvent fumes) should be kept away from the arc's radiation area.

---

Close the shielding gas cylinder valve or main gas supply if no welding is taking place.

---

---

### **Danger from flying sparks**

Flying sparks may cause fires or explosions.

---

Never weld close to flammable materials.

---

Flammable materials must be at least 11 metres (36 ft. 1.07 in.) away from the arc, or alternatively covered with an approved cover.

---

A suitable, tested fire extinguisher must be available and ready for use.

---

Sparks and pieces of hot metal may also get into adjacent areas through small gaps or openings. Take appropriate precautions to prevent any danger of injury or fire.

---

Welding must not be performed in areas that are subject to fire or explosion or near sealed tanks, vessels or pipes unless these have been prepared in accordance with the relevant national and international standards.

---

Do not carry out welding on containers that are being or have been used to store gases, propellants, mineral oils or similar products. Residues pose an explosive hazard.

---

---

### **Risks from mains current and welding current**

An electric shock is potentially life threatening and can be fatal.

---

Do not touch live parts either inside or outside the device.

---

During MIG/MAG welding and TIG welding, the welding wire, the wirepool, the feed rollers and all pieces of metal that are in contact with the welding wire are live.

---

Always set the wirefeeder up on a sufficiently insulated surface or use a suitable, insulated wirefeeder holder.

---

Make sure that you and others are protected with an adequately insulated, dry base or cover for the earth or ground potential. This base or cover must extend over the entire area between the body and the earth or ground potential.

All cables and leads must be secured, undamaged, insulated and adequately dimensioned. Replace loose connections and scorched, damaged, or inadequately dimensioned cables and leads immediately.

Use the handle to ensure the power connections are tight before every use.

In the case of power cables with a bayonet connector, rotate the power cable around the longitudinal axis by at least 180° and pretension.

Do not wrap cables or leads around the body or parts of the body.

The electrode (rod electrode, tungsten electrode, welding wire, etc.) must

- never be immersed in liquid for cooling
- Never touch the electrode when the power source is switched on.

Double the open circuit voltage of a power source can occur between the welding electrodes of two power sources. Touching the potentials of both electrodes at the same time may be fatal under certain circumstances.

Arrange for the mains cable to be checked regularly by a qualified electrician to ensure the ground conductor is functioning properly.

Protection class I devices require a mains supply with ground conductor and a connector system with ground conductor contact for proper operation.

Operation of the device on a mains supply without ground conductor and on a socket without ground conductor contact is only permitted if all national regulations for protective separation are observed.

Otherwise, this is considered gross negligence. The manufacturer shall not be held liable for any damage arising from such usage.

If necessary, provide adequate earthing for the workpiece.

Switch off unused devices.

Wear a safety harness if working at height.

Before working on the device, switch it off and pull out the mains plug.

Attach a clearly legible and easy-to-understand warning sign to the device to prevent anyone from plugging the mains plug back in and switching it on again.

After opening the device:

- Discharge all live components
- Ensure that all components in the device are de-energised.

If work on live parts is required, appoint a second person to switch off the main switch at the right moment.

### **Meandering welding currents**

If the following instructions are ignored, meandering welding currents can develop with the following consequences:

- Fire hazard
- Overheating of parts connected to the workpiece
- Irreparable damage to ground conductors
- Damage to device and other electrical equipment

Ensure that the workpiece is held securely by the workpiece clamp.

Attach the workpiece clamp as close as possible to the area that is to be welded.

Position the device with sufficient insulation against electrically conductive environments, e.g. Insulation against conductive floor or insulation to conductive racks.

---

If distribution boards, twin-head mounts, etc., are being used, note the following: The electrode of the welding torch / electrode holder that is not used is also live. Make sure that the welding torch / electrode holder that is not used is kept sufficiently insulated.

---

In the case of automated MIG/MAG applications, ensure that only an insulated wire electrode is routed from the welding wire drum, large wirefeeder spool or wirepool to the wirefeeder.

---

### **EMC Device Classifications**

Devices in emission class A:

- Are only designed for use in industrial settings
  - Can cause line-bound and radiated interference in other areas
- 

Devices in emission class B:

- Satisfy the emissions criteria for residential and industrial areas. This is also true for residential areas in which the energy is supplied from the public low-voltage mains.
- 

EMC device classification as per the rating plate or technical data.

---

### **EMC measures**

In certain cases, even though a device complies with the standard limit values for emissions, it may affect the application area for which it was designed (e.g. when there is sensitive equipment at the same location, or if the site where the device is installed is close to either radio or television receivers).

If this is the case, then the operator is obliged to take appropriate action to rectify the situation.

---

Check and evaluate the immunity to interference of nearby devices according to national and international regulations. Examples of equipment that may be susceptible to interference from the device include:

- Safety devices
  - Power, signal and data transfer lines
  - IT and telecommunications devices
  - Measuring and calibrating devices
- 

Supporting measures for avoidance of EMC problems:

1. Mains supply
  - If electromagnetic interference arises despite correct mains connection, additional measures are necessary (e.g. use a suitable line filter).
2. Welding power leads
  - must be kept as short as possible
  - must run close together (to avoid EMF problems)
  - must be kept well apart from other leads
3. Equipotential bonding
4. Earthing of the workpiece
  - If necessary, establish an earth connection using suitable capacitors.
5. Shielding, if necessary
  - Shield off other nearby devices
  - Shield off entire welding installation

**EMF measures**

Electromagnetic fields may pose as yet unknown risks to health:

- effects on the health of others in the vicinity, e.g. wearers of pacemakers and hearing aids
- wearers of pacemakers must seek advice from their doctor before approaching the device or any welding that is in progress
- for safety reasons, keep distances between the welding cables and the welder's head/torso as large as possible
- do not carry welding cables and hosepacks over the shoulders or wind them around any part of the body

**Specific hazards**

Keep hands, hair, clothing and tools away from moving parts. For example:

- Fans
- Cogs
- Rollers
- Shafts
- Wirespools and welding wires

Do not reach into the rotating cogs of the wire drive or into rotating drive components.

Covers and side panels may only be opened/removed while maintenance or repair work is being carried out.

During operation

- Ensure that all covers are closed and all side panels are fitted properly.
- Keep all covers and side panels closed.

The welding wire emerging from the welding torch poses a high risk of injury (piercing of the hand, injuries to the face and eyes, etc.).

Therefore always keep the welding torch away from the body (devices with wire-feed unit) and wear suitable protective goggles.

Never touch the workpiece during or after welding - risk of burns.

Slag can jump off cooling workpieces. The specified protective equipment must therefore also be worn when reworking workpieces, and steps must be taken to ensure that other people are also adequately protected.

Welding torches and other parts with a high operating temperature must be allowed to cool down before handling.

Special provisions apply in areas at risk of fire or explosion - observe relevant national and international regulations.

Power sources for work in areas with increased electric risk (e.g. near boilers) must carry the "Safety" sign. However, the power source must not be located in such areas.

Risk of scalding from escaping coolant. Switch off cooling unit before disconnecting coolant flow or return lines.

Observe the information on the coolant safety data sheet when handling coolant. The coolant safety data sheet may be obtained from your service centre or downloaded from the manufacturer's website.

Use only suitable load-carrying equipment supplied by the manufacturer when transporting devices by crane.

- Hook chains and/or ropes onto all suspension points provided on the load-carrying equipment.
- Chains and ropes must be at the smallest angle possible to the vertical.
- Remove gas cylinder and wire-feed unit (MIG/MAG and TIG devices).

If the wire-feed unit is attached to a crane holder during welding, always use a suitable, insulated wirefeeder hoisting attachment (MIG/MAG and TIG devices).

---

If the device has a carrying strap or handle, this is intended solely for carrying by hand. The carrying strap is not to be used if transporting with a crane, counterbalanced lift truck or other mechanical hoist.

---

All lifting accessories (straps, handles, chains, etc.) used in connection with the device or its components must be tested regularly (e.g. for mechanical damage, corrosion or changes caused by other environmental factors).

The testing interval and scope of testing must comply with applicable national standards and directives as a minimum.

---

Odourless and colourless shielding gas may escape unnoticed if an adapter is used for the shielding gas connection. Prior to assembly, seal the device-side thread of the adapter for the shielding gas connection using suitable Teflon tape.

---

---

### **Requirement for the shielding gas**

Especially with ring lines, contaminated shielding gas can cause damage to equipment and reduce welding quality.

Meet the following requirements regarding shielding gas quality:

- Solid particle size < 40 µm
  - Pressure condensation point < -20 °C
  - Max. oil content < 25 mg/m<sup>3</sup>
- 

Use filters if necessary.

---

---

### **Danger from shielding gas cylinders**

Shielding gas cylinders contain gas under pressure and can explode if damaged. As the shielding gas cylinders are part of the welding equipment, they must be handled with the greatest of care.

---

Protect shielding gas cylinders containing compressed gas from excessive heat, mechanical impact, slag, naked flames, sparks and arcs.

---

Mount the shielding gas cylinders vertically and secure according to instructions to prevent them falling over.

---

Keep the shielding gas cylinders well away from any welding or other electrical circuits.

---

Never hang a welding torch on a shielding gas cylinder.

---

Never touch a shielding gas cylinder with an electrode.

---

Risk of explosion - never attempt to weld a pressurised shielding gas cylinder.

---

Only use shielding gas cylinders suitable for the application in hand, along with the correct and appropriate accessories (regulator, hoses and fittings). Only use shielding gas cylinders and accessories that are in good condition.

---

Turn your face to one side when opening the valve of a shielding gas cylinder.

---

Close the shielding gas cylinder valve if no welding is taking place.

---

If the shielding gas cylinder is not connected, leave the valve cap in place on the cylinder.

---

The manufacturer's instructions must be observed as well as applicable national and international regulations for shielding gas cylinders and accessories.

---



### Safety measures at the installation location and during transport

A device toppling over could easily kill someone. Place the device on a solid, level surface such that it remains stable

- The maximum permissible tilt angle is 10°.

Special regulations apply in rooms at risk of fire or explosion

- Observe relevant national and international regulations.

Use internal directives and checks to ensure that the workplace environment is always clean and clearly laid out.

Only set up and operate the device in accordance with the degree of protection shown on the rating plate.

When setting up the device, ensure there is an all-round clearance of 0.5 m (1 ft. 7.69 in.) to ensure that cooling air can flow in and out freely.

When transporting the device, observe the relevant national and local guidelines and accident prevention regulations. This applies especially to guidelines regarding the risks arising during transport.

Do not lift or transport operational devices. Switch off devices before transport or lifting.

Before transporting the device, allow coolant to drain completely and detach the following components:

- Wirefeeder
- Wirespool
- Shielding gas cylinder

After transporting the device, the device must be visually inspected for damage before commissioning. Any damage must be repaired by trained service technicians before commissioning the device.

### Safety measures in normal operation

Only operate the device when all safety devices are fully functional. If the safety devices are not fully functional, there is a risk of

- injury or death to the operator or a third party
- damage to the device and other material assets belonging to the operator
- inefficient operation of the device

Any safety devices that are not functioning properly must be repaired before switching on the device.

Never bypass or disable safety devices.

Before switching on the device, ensure that no one is likely to be endangered.

Check the device at least once a week for obvious damage and proper functioning of safety devices.

Always fasten the shielding gas cylinder securely and remove it beforehand if the device is to be transported by crane.

Only the manufacturer's original coolant is suitable for use with our devices due to its properties (electrical conductivity, anti-freeze agent, material compatibility, flammability, etc.).

Only use suitable original coolant from the manufacturer.

Do not mix the manufacturer's original coolant with other coolants.

Only connect the manufacturer's system components to the cooling circuit.

The manufacturer accepts no liability for damage resulting from use of other system components or a different coolant. In addition, all warranty claims will be forfeited.

Cooling Liquid FCL 10/20 does not ignite. The ethanol-based coolant can ignite under certain conditions. Transport the coolant only in its original, sealed containers and keep well away from any sources of ignition.

---

Used coolant must be disposed of properly in accordance with the relevant national and international regulations. The coolant safety data sheet may be obtained from your service centre or downloaded from the manufacturer's website.

---

Check the coolant level before starting to weld, while the system is still cool.

---

### **Commissioning, maintenance and repair**

It is impossible to guarantee that bought-in parts are designed and manufactured to meet the demands made of them, or that they satisfy safety requirements.

- Use only original spare and wearing parts (also applies to standard parts).
  - Do not carry out any modifications, alterations, etc. to the device without the manufacturer's consent.
  - Components that are not in perfect condition must be replaced immediately.
  - When ordering, please give the exact designation and part number as shown in the spare parts list, as well as the serial number of your device.
- 

The housing screws provide the ground conductor connection for earthing the housing parts.

Only use original housing screws in the correct number and tightened to the specified torque.

---

### **Safety inspection**

The manufacturer recommends that a safety inspection of the device is performed at least once every 12 months.

---

The manufacturer recommends that the power source be calibrated during the same 12-month period.

---

A safety inspection should be carried out by a qualified electrician

- after any changes are made
  - after any additional parts are installed, or after any conversions
  - after repair, care and maintenance has been carried out
  - at least every twelve months.
- 

For safety inspections, follow the appropriate national and international standards and directives.

---

Further details on safety inspection and calibration can be obtained from your service centre. They will provide you on request with any documents you may require.

---

### **Disposal**

Do not dispose of this device with normal domestic waste! To comply with the European Directive on Waste Electrical and Electronic Equipment and its implementation as national law, electrical equipment that has reached the end of its life must be collected separately and returned to an approved recycling facility. Any device that you no longer require must either be returned to your dealer or given to one of the approved collection and recycling facilities in your area. Ignoring this European Directive may have potentially adverse effects on the environment and your health!

---

### **Safety symbols**

Devices with the CE mark satisfy the essential requirements of the low-voltage and electromagnetic compatibility directives (e.g. relevant product standards of the EN 60 974 series).

Fronius International GmbH hereby declares that the device is compliant with Directive 2014/53/EU. The full text on the EU Declaration of Conformity can be found at the following address: <http://www.fronius.com>

---

Devices marked with the CSA test mark satisfy the requirements of the relevant standards for Canada and the USA.

---

**Data protection**      The user is responsible for the safekeeping of any changes made to the factory settings. The manufacturer accepts no liability for any deleted personal settings.

---

**Copyright**              Copyright of these operating instructions remains with the manufacturer.

---

The text and illustrations are all technically correct at the time of printing. We reserve the right to make changes. The contents of the operating instructions shall not provide the basis for any claims whatsoever on the part of the purchaser. If you have any suggestions for improvement, or can point out any mistakes that you have found in the instructions, we will be most grateful for your comments.

# General

---

## Safety



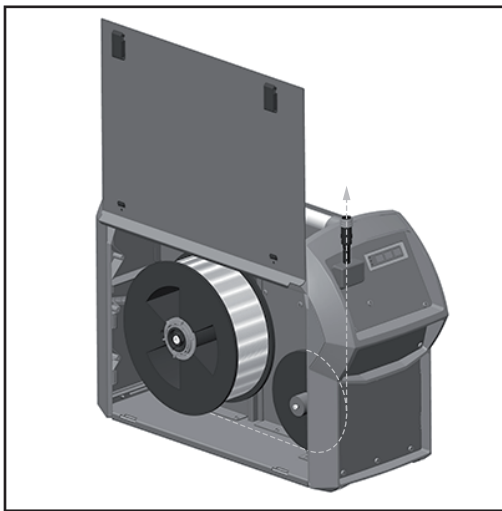
### WARNING!

**Incorrect operation or shoddy workmanship can cause serious injury and damage.**

The following documents must be completely read and understood before commissioning the unreeling wire-feed unit:

- ▶ these operating instructions
  - ▶ the operating instructions of the power source in use
  - ▶ the operating instructions of all other system components
  - ▶ especially the safety rules and safety instructions in the above mentioned documents
- 

## Device concept



The WF 25i REEL Spool s.a. unreeling wire-feed unit is an additional drive unit for long wirefeed distances. It is not synchronised with the power source in the welding system.

The unreeling wire-feed unit can be used with standard welding wire spools with a maximum diameter of 300 mm.

It is supplied with power via its own mains cable and is controlled manually.

In addition, it is equipped with a drive that is controlled using a linear sensor. The drive compensates for fluctuations in wirefeed speed and ensures an optimum wirefeed.

---

## Application area

- primarily for setup activities in automated MIG/MAG applications indoors
  - applications in connection with automated welding torch replacement systems
- 

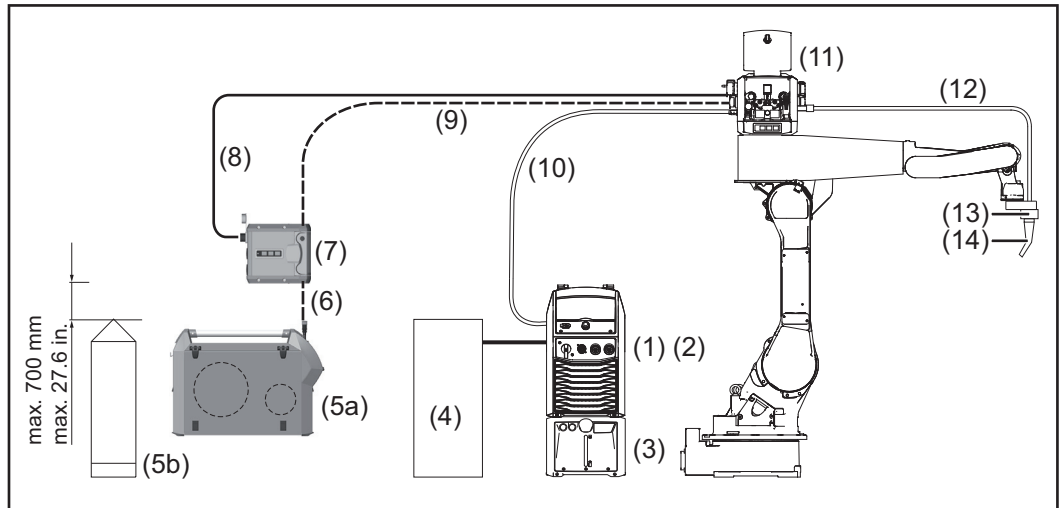
## Proper use

The device is designed exclusively for wirefeeding in automated MIG/MAG welding applications in conjunction with Fronius system components. Any use above and beyond this purpose is deemed improper. The manufacturer shall not be held liable for any damage arising from such usage.

Utilisation in accordance with the intended purpose also comprises:

- carefully reading these operating instructions
- following all the instructions and safety rules in these operating instructions
- performing all stipulated inspection and maintenance work

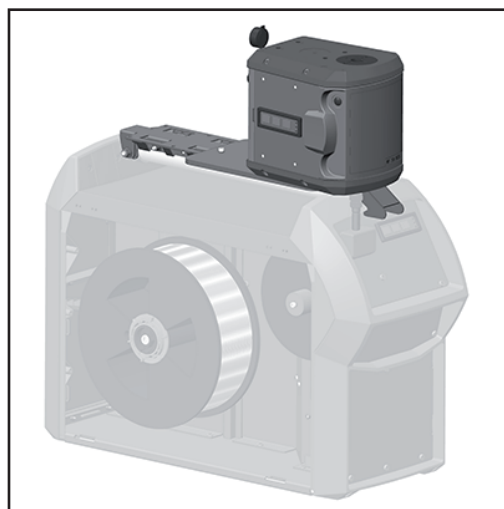
**Application example**



- |  |  |
|--|--|
| (1) Power source                                     | (8) Unreeling wire-feed unit control line *                                |
| (2) Robot interface                                  | (9) Wirefeeding hose from unreeling wire-feed unit to robot wire-feed unit |
| (3) Cooling unit                                     | (10) Interconnecting hosepack  |
| (4) Robot control                                    | (11) Robot wire-feed unit  |
| (5a) WF 25i REEL Spool s.a. unreeling wire-feed unit | (12) Torch hosepack  |
| (5b) Welding wire drum                               | (13) CrashBox  |
| (6) Wirefeeding hose to the unreeling wire-feed unit | (14) Robot welding torch   |
| (7) Unreeling wire-feed unit                         |  |

\* As an alternative way of connecting the unreeling wire-feed unit control line (8) to the power source, the options "OPT/i TPS 4x Switch Speed Net" and "OPT/i TPS SpeedNet Connector" are required on the power source.

**Options**



*Unreeling wire-feed unit with holder*

# Controls, connections and mechanical components

## Safety



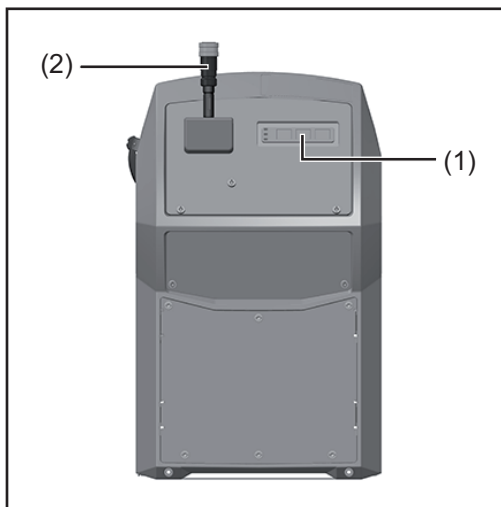
### WARNING!

#### Danger from incorrect operation.

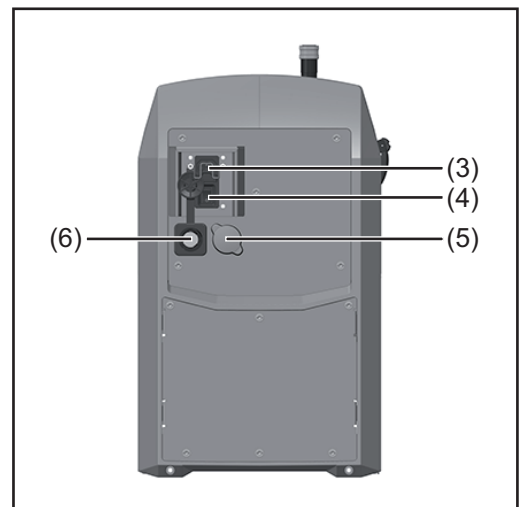
This can result in severe personal injury and damage to property.

- ▶ All the functions described may only be used by trained and qualified personnel.
- ▶ Fully read and understand this document.
- ▶ Fully read and understand all the Operating Instructions for the system components, especially the safety rules.

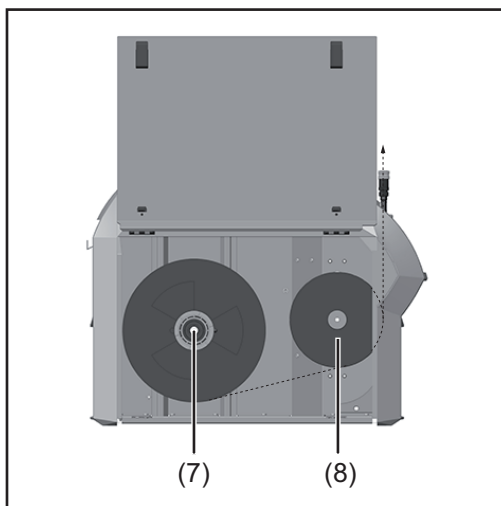
## Control elements, connections and mechanical components



Front



Rear

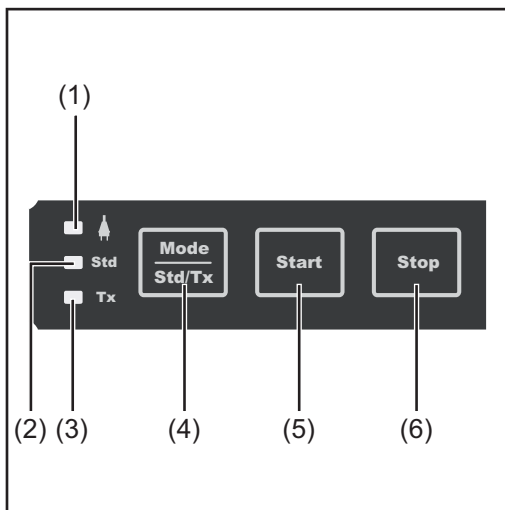


Left side

No.	Function
(1)	Control panel
(2)	QuickConnect (wire outlet)
(3)	Mains cable connection

(4)	<b>Mains switch</b>
(5)	<b>Blanking cover for optional component</b>
(6)	<b>Service connection for servicing purposes only</b>
(7)	<b>Wirespool holder</b>
(8)	<b>Guide roller with linear sensor</b>

**Control panel**



No.	Function
(1)	<b>Mains supply LED</b>
(2)	<b>Standard mode LED</b>
(3)	<b>Torch body replacement mode LED</b>

The LEDs are dual LEDs, which light up green and red or flash.

A functional description of the LEDs can be found in the sections:  
 "LED indicators" on page [External Link: ""](#)  
 and  
 "LED indicators in the event of a fault" on page [External Link: ""](#)

No.	Function
(4)	<b>Mode button for switching between standard mode and torch body replacement mode</b>
(5)	<b>Start button for starting the specified operating mode</b>
(6)	<b>Stop button for stopping the specified operating mode</b>

# Start-up

## Safety



### WARNING!

#### Danger from electric current.

An electric shock can be fatal.

- ▶ Turn the power source mains switch to the "O" position.
- ▶ Disconnect the power source from the mains.
- ▶ Ensure that the power source remains disconnected from the mains until all work has been completed.



### CAUTION!

#### Danger from elasticity of the spooled wire electrode.

This can result in severe injuries.

- ▶ When inserting the wirepool/basket-type spool, hold the end of the wire electrode firmly to avoid injuries caused by the wire electrode springing back.



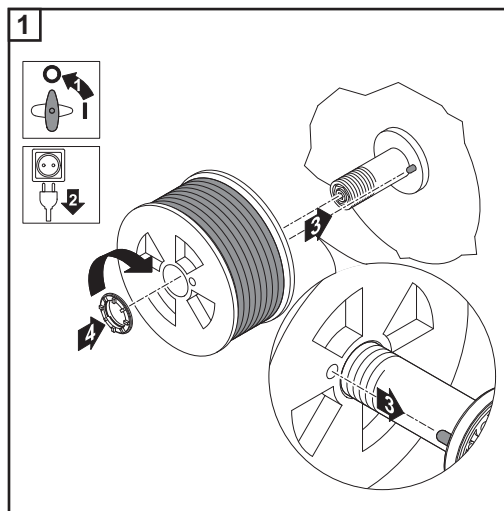
### CAUTION!

#### Danger from falling wirepool/basket-type spool.

This can result in severe injuries.

- ▶ Ensure that the wirepool/basket-type spool and basket-type spool adapter are always seated securely on the wirepool holder.

## Inserting a wirepool: D300 device



## Inserting a basket-type spool: D300 device

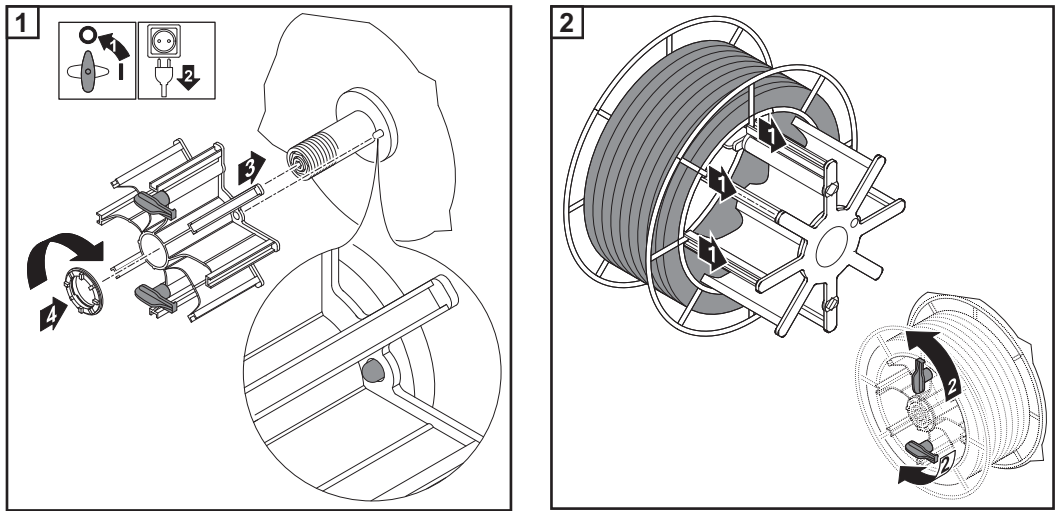


### CAUTION!

#### Risk of injury and material damage from falling basket-type spool.

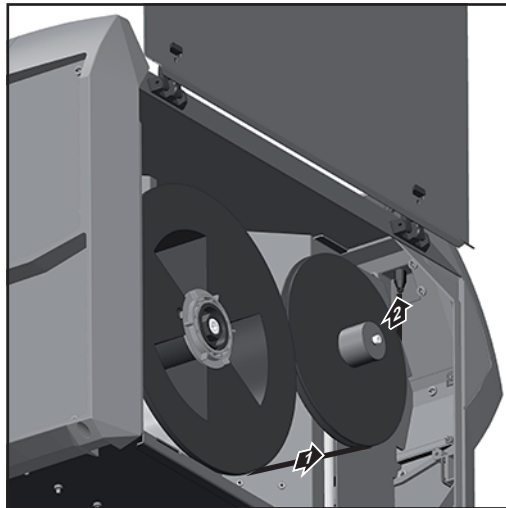
Place the basket-type spool on the adapter provided in such a way that the bars on the spool are inside the adapter guideways.





**Commissioning**

- 1** Connect the wirefeeding hose of the welding system to the unreeling wire-feed unit
- 2** Introduce the wire electrode



- 3** Feed the wire electrode as far as the drive rollers of the welding system wire-feed unit
- 4** Thread the wire (press the Wire Threading button on the power source or the wire-feed unit)
- 5** Plug in the mains plug
- 6** Switch on the unreeling wire-feed unit
- 7** Press the Mode button to select the required operating mode:
  - Std = Standard mode (wirefeeding)
  - Tx = Torch body replacement mode (retract and respool wire)
- 8** Press the Start button to start the selected operating mode
- 9** Press the Stop button to stop the selected operating mode

**LED indicators in normal operation**

When operating normally, the LEDs will flash green or will show a steady green.

Symbols used:



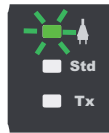
The LED is off



The LED is on

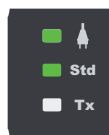


The LED is flashing



LED flashing at approx. 2 Hz

The unreeling wire-feed unit is not yet ready for use  
or  
the SR63 PC board is booting  
or  
is in the process of being updated



The unreeling wire-feed unit is in Standard mode.  
Standard mode is not active.

Press the Start button

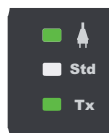


LED flashing at approx. 0.5 Hz

The unreeling wire-feed unit is in Standard mode.  
Standard mode is active

To stop Standard mode, press the Stop button

Press the Mode button to change operating mode



The unreeling wire-feed unit is in Torch body replacement mode.  
Torch body replacement mode is not active.

Press the Start button



LED flashing at approx. 0.5 Hz

The unreeling wire-feed unit is in Torch body replacement mode.  
Torch body replacement mode is active.

To stop Torch body replacement mode, press the Stop button

---

# Care, maintenance and disposal

## General

Under normal operating conditions, the welding system requires only a minimum of care and maintenance. However, it is vital to observe some important points to ensure the welding system remains in a usable condition for many years.

## Safety



### WARNING!

#### **An electric shock can be fatal.**

Before opening the device

- ▶ Turn the mains switch to the "O" position
- ▶ Unplug the device from the mains
- ▶ Ensure the device cannot be switched back on
- ▶ Using a suitable measuring instrument, check to make sure that electrically charged components (e.g. capacitors) have been discharged



### WARNING!

#### **Work that is carried out incorrectly can cause serious injury and damage.**

- ▶ The following activities must only be carried out by trained and qualified personnel.
- ▶ All instructions in the section headed "Safety rules" must be observed.

## Every start-up

- Check torch hosepack, interconnecting hosepack and ground earth connection for signs of damage. Replace any damaged components
- Check feed rollers and inner liners for signs of damage. Replace any damaged components
- Check contact pressure of feed rollers and adjust if necessary
- Check that all screw connections between the robot, wire-feed unit mount and wire-feed unit are secure
- Check all screw joints on system components and associated mounts for tightness

## Every 6 months

### NOTE!

#### **Risk of damage to electronic components.**

Do not bring the air nozzle too close to electronic components.

- Remove the cover from the device and clean the inside with dry reduced compressed air

## Disposal

Dispose of in accordance with the applicable national and local regulations.

# Troubleshooting

---

## General

The devices are equipped with an intelligent safety system. This means that to a large extent it has been possible to dispense with melting-type fuses. Melting-type fuses therefore no longer need to be replaced. After a possible malfunction has been remedied, the device is ready for use again.

---

## LED indicators in the event of a fault

In the event of a fault the LEDs light red.

Symbols used:

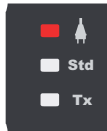


The LED is off



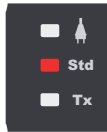
The LED is on

---



Undervoltage on SR63 PC board  
Press any button to reset the signal.

---



Motor overtemperature or motor overcurrent  
Press any button to reset the signal.

---

Drive fault, linear sensor at limit level

Tx mode:

- Untypical operating condition (e.g., wire end or too high reverse speed)Linear sensor for more than 5 seconds <5 mA

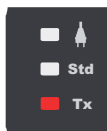


Standard and Tx mode:

- Encoder faulty
- Motor does not reach the specified nominal speed

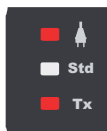
Press the Stop button to reset the signal.

---



Overtemperature on SR63 PC board  
Press any button to reset the signal.

---



Motor not recognised or faulty motor ID  
Turn the device off and on again to reset the signal.

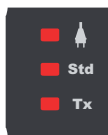
---



Linear sensor not present, fault on UI-AVR PC board

- Internal fault on UI-AVR PC board or no connection to SR63 PC board
- Linear sensor < 2 mA

Turn the device off and on again to reset the signal.



Fault on SR63 PC board  
(internal SR63 fault)

Turn the device off and on again to reset the signal.

## Fault diagnosis

Make a note of the serial number and configuration of the device and contact our After-Sales Service team with a detailed description of the error, if

- errors occur that are not listed below
- the troubleshooting measures listed are unsuccessful

### Unreeling wire-feed unit not working

Mains switch is on, but indicators are not lit up

Cause	There is a break in the mains cable; the mains plug is not plugged in
Remedy	Check the mains cable, ensure that the mains plug is plugged in
Cause	Mains socket or mains plug faulty
Remedy	Replace faulty parts
Cause	Mains fuse
Remedy	Change the mains fuse protection

### Irregular wire feed speed

Cause	Hole in the contact tip is too narrow
Remedy	Use a suitable contact tip
Cause	Faulty inner liner in welding torch
Remedy	Check the inner liner for kinks, dirt, etc.
Cause	The feed rollers are not suitable for the wire electrode being used
Remedy	Use suitable feed rollers
Cause	Feed rollers have the wrong contact pressure
Remedy	Optimise the contact pressure

### Wirefeed problems

when using long hosepacks

Cause	Incorrect arrangement of hosepack
Remedy	Arrange the hosepack in as straight a line as possible, avoid tight bends

# Technical data

---

**WF 25i REEL**  
**Spool s.a.**

Supply voltage	100 - 240 V AC
Mains voltage tolerance	-10%/+10%
Mains frequency	50 / 60 Hz
Current consumption	0.7 – 1.7 A
Fault current protection device	Type A
Wire speed	0 - 25 m/min 0 - 984.3 ipm.
Wire diameter	0.8 - 1.6 mm 0.03 - 0.06 in.
Degree of protection	IP 21
Marks of conformity	CE, CSA
Dimensions l x w x h	706 x 300 x 510 mm 27.8 x 11.8 x 20.1 in.
Weight	17.1 kg 37.7 lb.



**FRONIUS INTERNATIONAL GMBH**

Froniusstraße 1  
A-4643 Pettenbach  
AUSTRIA  
contact@fronius.com  
**www.fronius.com**

Under **www.fronius.com/contact** you will find the addresses  
of all Fronius Sales & Service Partners and locations.



Find your  
spareparts online



spareparts.fronius.com