

Operating Instructions

8 kW 220 V

Selectiva

4120 / 4140 / 4160

8 kW 400 V

Selectiva

2100 / 2120 / 2140

2160 / 2180 / 2200

4060 / 4075 / 4090

4120 / 4140 / 4160

8040 / 8060 / 8075

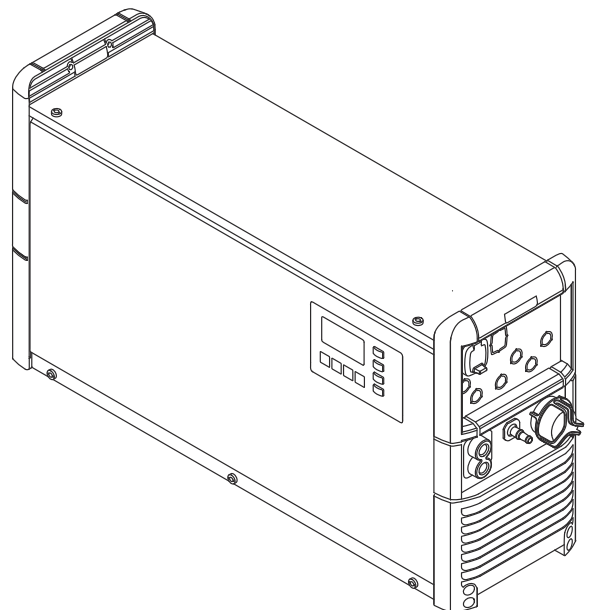
8090

16 kW 400 V

Selectiva

8120 / 8140 / 8160

8180 / 8210



PT-BR | Manual de instruções



Índice

| | |
|---|----|
| Diretrizes de segurança..... | 5 |
| Informações gerais..... | 5 |
| Utilização prevista..... | 5 |
| Condições ambientais..... | 5 |
| Acoplamento à rede..... | 6 |
| Perigo devido à corrente de carga e da rede elétrica..... | 6 |
| Perigo devido a ácidos, gases e vapores..... | 6 |
| Instruções gerais para o manuseio de baterias..... | 7 |
| Autoproteção e proteção individual..... | 7 |
| Medidas de segurança em operação normal..... | 7 |
| Classificação dos aparelhos de compatibilidade eletromagnética..... | 7 |
| Medidas de compatibilidade eletromagnética..... | 8 |
| Segurança de dados..... | 8 |
| Manutenção..... | 8 |
| Reparo e manutenção..... | 8 |
| Responsabilidades do operador..... | 8 |
| Revisão técnica de segurança..... | 8 |
| Identificações no equipamento..... | 9 |
| Descarte..... | 9 |
| Direito autorais..... | 9 |
| Informações gerais..... | 10 |
| Explicação dos avisos de segurança..... | 10 |
| Conceito de dispositivo..... | 10 |
| Configuração da bateria..... | 10 |
| Acoplamento à rede..... | 11 |
| Cabo de carregamento..... | 11 |
| Avisos de alerta no aparelho..... | 11 |
| Avisos nos componentes internos..... | 13 |
| Requisitos de configuração..... | 14 |
| Suporte de parede..... | 15 |
| Instalação correta dos cabos de carregamento/rede..... | 19 |
| Elementos de comando e conexões..... | 20 |
| Elementos de controle e conexões..... | 20 |
| Painel de comando..... | 21 |
| Carregar a bateria..... | 23 |
| Processo de carga..... | 23 |
| Interromper o processo de carregamento..... | 25 |
| Terminar o processo de carga..... | 25 |
| Indicação..... | 27 |
| Visão geral dos modos de indicação..... | 27 |
| Modo padrão..... | 27 |
| Seleção do menu..... | 28 |
| Modo de estatística..... | 28 |
| Modo de histórico..... | 28 |
| Modo de configuração..... | 30 |
| Visão geral das definições de carga..... | 34 |
| Circulação de eletrólito..... | 34 |
| Carregamento conduzido por temperatura..... | 35 |
| Carga de equalização..... | 36 |
| Atraso..... | 37 |
| Calendário..... | 37 |
| Cargas especiais..... | 40 |
| Função especial: carga intermediária..... | 40 |
| Funções adicionais..... | 41 |
| Configurações gerais..... | 45 |
| Zerar ajustes..... | 46 |
| Modo USB..... | 47 |
| Mensagens de status..... | 49 |
| Opções..... | 54 |
| Segurança..... | 54 |

| | |
|---|----|
| Circulação de eletrólito (não disponível na versão Selectiva 3x220 16 kW) | 54 |
| Início/parada externa..... | 55 |
| Luz de carregamento..... | 55 |
| Carregamento controlado por temperatura | 56 |
| Cartão CAN..... | 56 |
| Cartão de relé..... | 57 |
| Aquamatic | 58 |
| Carregamento ativo..... | 58 |
| Carga 50 %..... | 58 |
| Carregamento 80 %..... | 58 |
| Carga não terminada..... | 58 |
| Final de carregamento..... | 59 |
| Carregamento principal finalizado..... | 59 |
| Erro cumulativo..... | 59 |
| Erro comum + Alerta..... | 59 |
| Lâmpada sinalizadora..... | 59 |
| Proteção de arranque..... | 59 |
| Bateria refrigerada | 59 |
| Bomba de ar externa - Circulação de eletrólito | 59 |
| Suporte de parede..... | 60 |
| Suporte de chão..... | 60 |
| Fitas de LED..... | 60 |
| IP 23..... | 60 |
| Filtro de ar..... | 60 |
| Conjunto „Mobil“ (Mobilidade)..... | 60 |
| Indicação remota..... | 60 |
| Dados técnicos..... | 61 |
| Selectiva 16 kW 220 V..... | 61 |
| Selectiva 8 kW 400 V..... | 63 |
| Selectiva 16 kW 400 V..... | 65 |

Diretrizes de segurança

Informações gerais

O equipamento é produzido de acordo com tecnologias de ponta e com os regulamentos técnicos de segurança reconhecidos. Entretanto, no caso de operação ou uso incorreto, há riscos

- à vida e à integridade física do operador ou de terceiros,
- para o equipamento e outros bens materiais do operador,
- para o trabalho eficiente com o equipamento.

Todas as pessoas envolvidas no comissionamento, operação, manutenção e reparo do equipamento devem

- ter as qualificações adequadas,
- ter lido completamente esse manual de instruções e cumprir com exatidão as instruções.

O manual de instruções deve ser guardado permanentemente no local de utilização do equipamento. Como complemento ao manual de instruções, devem ser cumpridos os regulamentos gerais e locais válidos para a prevenção de acidentes e proteção ao meio ambiente.

Todos os avisos de segurança e de perigo no equipamento

- devem ser mantidos legíveis,
- não devem ser danificados,
- não devem ser removidos,
- não devem ser ocultados, encobertos ou pintados.

As posições dos avisos de segurança e perigo no equipamento devem ser observadas no capítulo „Informações gerais“ do manual de instruções do seu equipamento.

Falhas que podem afetar a segurança devem ser eliminadas antes de ligar o mesmo.

Trata-se da sua segurança!

Utilização prevista

O equipamento deve ser utilizado exclusivamente no âmbito da utilização prevista. Qualquer utilização além desta não é considerada adequada. O fabricante não assume a responsabilidade por danos ou resultados de trabalhos incorretos ou defeituosos originados disso.

Também fazem parte da utilização prevista

- a leitura completa e a observância de todo o manual de instruções e de todos os avisos de segurança e de perigo,
- o cumprimento dos trabalhos de inspeção e manutenção,
- o cumprimento de todos os avisos do fabricante da bateria e do veículo.

O funcionamento correto do equipamento depende do manuseio adequado. O equipamento não deve ser puxado em nenhuma circunstância pelo cabo.

Condições ambientais

A operação ou o armazenamento do equipamento fora da área especificada é considerada imprópria. O fabricante não se responsabiliza por quaisquer danos decorrentes.

As informações específicas sobre as condições ambientais permitidas podem ser observadas no capítulo „Dados técnicos“.

Acoplamento à rede

Aparelhos com alta potência podem, devido à sua corrente de entrada, influenciar na qualidade de energia da rede.

Isso pode afetar alguns tipos de dispositivos na forma de:

- limitações de conexão
- exigências quanto à impedância máxima de rede permitida *)
- exigências com relação à potência mínima de corrente de curto-circuito necessária *)

*) respectivamente nas interfaces com a rede pública, consulte os dados técnicos

Nesse caso, o operador ou usuário do aparelho deve certificar-se de que o aparelho possa ser conectado, se necessário, o fornecedor de eletricidade deve ser consultado.

IMPORTANTE! Observar se há um aterramento seguro do acoplamento à rede!

As tolerâncias de tensão de alimentação dos dispositivos podem divergir dos dados técnicos fornecidos, dependendo do acoplamento à rede.

Perigos devido à corrente de carga e da rede elétrica

Durante os trabalhos com os sistemas de carregamento de baterias você está exposto a diversos riscos, como:

- Perigos elétricos devido à corrente de carga e da rede elétrica.
- Campos magnéticos prejudiciais, que podem apresentar risco de vida para portadores de marca-passos.

Um choque elétrico pode ser fatal. De forma geral, todo choque elétrico pode causar morte. Para evitar choques elétricos durante a operação:

- Não tocar em peças sob tensão elétrica dentro e fora do equipamento.
- Nunca tocar os terminais da bateria.
- Não ligar em curto o cabo de carregamento ou terminal de carga.

Todos os cabos e condutores devem estar firmes, intactos, isolados e com as dimensões adequadas. Conexões soltas, cabos e condutores chamuscados, danificados ou subdimensionados devem ser imediatamente reparados por empresa especializada e autorizada.

Perigo devido a ácidos, gases e vapores

Baterias contêm ácidos prejudiciais aos olhos e à pele. Além disso, ao carregar a bateria são gerados gases e vapores que podem causar danos à saúde e que, em certas circunstâncias, podem ser altamente explosivos.

Utilizar o sistema de carregamento de baterias apenas em espaços bem ventilados, de modo a evitar a acumulação de gases explosivos. Os compartimentos da bateria não apresentam perigo de explosão, caso seja garantida uma concentração de hidrogênio abaixo de 4 %, através de ventilação natural ou técnica.

Durante a carga, manter uma distância mínima de 0,5 m (19.69 in.) entre a bateria e o sistema de carregamento de baterias. Manter possíveis fontes de ignição, como fogo e luz direta, longe da bateria.

A conexão com a bateria (por exemplo, terminais de carga) nunca deve ser removida durante o processo de carregamento.

Nunca inale quaisquer gases ou vapores. Assegure o fornecimento de ar fresco suficiente.

Para evitar curtos-circuitos, não colocar ferramentas ou metais condutores de eletricidade sobre a bateria.

O ácido da bateria não deve nunca atingir os olhos, a pele ou roupas. Usar óculos de proteção e roupas de proteção adequadas. Enxaguar imediatamente com água limpa os respingos de ácido e, se houver necessidade, consultar um médico.

Instruções gerais para o manuseio de baterias

- Proteger as baterias contra sujeira e danos mecânicos.
- Armazenar baterias carregadas em locais frescos. A autodescarga mínima ocorre a aprox. +2 °C (35.6 °F).
- Garantir, com base em dados do fabricante da bateria ou através de pelo menos uma inspeção visual semanal, que a bateria esteja preenchida com ácido (eletrólito) até sua marcação máxima.
- Não iniciar a operação do equipamento ou desligar o mesmo imediatamente e mandar verificar a bateria por uma oficina especializada autorizada em caso de:
 - nível desigual de ácido ou alto consumo de água em células individuais, possivelmente devido a um defeito.
 - aquecimento inadmissível da bateria acima de 55 °C (131 °F).

Autoproteção e proteção individual

Pessoas, especialmente crianças devem ser mantidas afastadas do equipamento durante sua operação. Se ainda assim houver pessoas nas proximidades,

- informá-las sobre todos os perigos (ácidos e gases nocivos à saúde, riscos relacionados à corrente de carga e de rede...),
- disponibilizar os meios de proteção apropriados.

Antes de sair da área de trabalho, garantir que, mesmo na sua ausência, não possam ocorrer danos a pessoas ou a materiais.

Medidas de segurança em operação normal

Usar equipamentos com fio terra apenas em rede elétrica com fio terra e soquete com contato de fio terra. É considerado extremamente perigoso operar o equipamento em uma rede elétrica sem fio terra ou em um soquete sem contato de fio terra. O fabricante não se responsabiliza por quaisquer danos decorrentes.

Operar o equipamento somente conforme o grau de proteção indicado na placa de identificação.

Não colocar o equipamento em operação se ele estiver danificado.

Um electricista qualificado deve verificar regularmente o funcionamento do fio terra nas alimentações da rede elétrica e do equipamento.

Antes de ligar o equipamento, providenciar o reparo dos dispositivos de segurança defeituosos e componentes que não estejam em perfeitas condições por uma empresa especializada e autorizada.

Nunca burlar dispositivos de proteção ou colocá-los fora de operação.

Após a montagem, é necessária uma tomada de rede com acesso livre.

Classificação dos aparelhos de compatibilidade eletromagnética

Aparelhos da Categoria de Emissão A:

- são indicados para uso apenas em regiões industriais
- em outras áreas, podem causar falhas nos cabos condutores de energia elétrica e irradiação.

Aparelhos da Categoria de Emissão B:

- atendem aos requisitos de emissão para regiões residenciais e industriais. Isto também é válido para áreas residenciais onde a alimentação de energia elétrica seja feita por uma rede de baixa tensão pública.

Classificação dos aparelhos de compatibilidade eletromagnética conforme a placa de identificação e os dados técnicos.

Medidas de compatibilidade eletromagnética

Em casos especiais, apesar da observância aos valores limite de emissão autorizados, pode haver influências na região de aplicação prevista (por exemplo, quando aparelhos sensíveis se encontram no local de instalação ou se o local de instalação estiver próximo a receptores de rádio ou de televisão). Nesse caso, o operador é responsável por tomar as medidas adequadas para eliminar o problema.

Segurança de dados

O usuário é responsável por proteger os dados contra alterações dos ajustes da fábrica. O fabricante não se responsabiliza por configurações pessoais perdidas.

Manutenção

Antes de cada uso, verifique se existem danos na tomada e no cabo de energia, bem como nos cabos de carregamento e terminais de carga. Se a carcaça do equipamento estiver suja, limpe-a com um pano macio e apenas com produtos de limpeza sem solventes.

Reparo e manutenção

Serviços de reparos e manutenção devem ser feitos somente por empresas especializadas e autorizadas. Somente utilizar peças de desgaste e de reposição originais (válido também para peças padrão). Em peças adquiridas de terceiros, não há garantia de construção e fabricação conforme as normas de desgaste e segurança.

Alterações, modificações ou adaptações somente devem ser realizadas com a autorização do fabricante.

Responsabilidades do operador

O operador se compromete a permitir que trabalhem no aparelho apenas pessoas que

- estejam familiarizadas com as regras básicas sobre segurança no trabalho e prevenção de acidentes, e tenham sido treinadas para o manuseio do mesmo
- tenham lido e entendido esse manual de instruções, especialmente o capítulo „Diretrizes de segurança“, e tenham confirmado com uma assinatura
- tenham sido treinadas conforme as exigências para os resultados do trabalho.

O trabalho de consciência das normas de segurança do pessoal deve ser verificado em intervalos regulares.

Revisão técnica de segurança

O fabricante recomenda executar pelo menos a cada 12 meses uma revisão técnica de segurança no equipamento.

A revisão técnica de segurança somente deve ser executada por um electricista qualificado

- após alteração,
- após montagens ou adaptações,
- após reparo, cuidados e manutenção,
- no mínimo a cada 12 meses.

Para a revisão técnica de segurança, seguir as respectivas normas e diretrizes nacionais e internacionais.

Mais informações sobre a revisão técnica de segurança são fornecidas por sua assistência técnica. Ela pode disponibilizar o suporte necessário mediante sua solicitação.

Identificações no equipamento

Equipamentos com a indicação CE cumprem as exigências básicas das diretrizes aplicáveis.

Equipamentos marcados com este símbolo de conformidade EAC cumprem as exigências das normas relevantes para Rússia, Bielorrússia, Cazaquistão, Armênia e Quirguistão.

Descarte

Os resíduos de equipamentos elétricos e eletrônicos devem ser coletados separadamente e reciclados de modo ambientalmente correto, de acordo com a Diretiva Europeia e a legislação nacional. Os aparelhos usados devem ser devolvidos ao revendedor ou devolvidos através de um sistema local autorizado de coleta e descarte. O descarte adequado do antigo aparelho promove a reciclagem sustentável dos materiais. Ignorar pode resultar em potenciais impactos ambientais e para a saúde.

Materiais de embalagem

Coleta seletiva. Verificar os regulamentos do seu município. Reduzir o volume da caixa de papelão.

Direito autorais

Os direitos autorais deste manual de instruções permanecem com o fabricante.

O texto e as imagens estão de acordo com o padrão técnico no momento da impressão. Sujeito a alterações. O conteúdo do manual de instruções não dá qualquer direito ao comprador. Agradecemos pelas sugestões de aprimoramentos e pelos avisos sobre erros no manual de instruções.

Informações gerais

Explicação dos avisos de segurança

ALERTA!

Marca um perigo de ameaça imediata.

- ▶ Caso não seja evitado, a consequência é a morte ou lesões graves.
-

PERIGO!

Marca uma possível situação perigosa.

- ▶ Caso não seja evitada, a consequência pode ser a morte e lesões graves.
-

CUIDADO!

Marca uma possível situação danosa.

- ▶ Caso não seja evitada, lesões leves ou menores e também danos materiais podem ser a consequência.
-

AVISO!

Descreve a possibilidade de resultados de trabalho prejudicados e de danos no equipamento.

Conceito de dispositivo

Os sistemas de carregamento de baterias na faixa trifásica são caracterizados pela tecnologia de carga inteligente. A bem-sucedida tecnologia Active Inverter com o revolucionário processo de carregamento Ri se adapta às necessidades da bateria e a carrega somente com a corrente necessária.

A tecnologia é uma carcaça robusta embutida de acordo com o padrão da indústria. A estrutura muito compacta atende todas as exigências das normas de segurança, reduz a necessidade de local e protege os componentes para uma vida útil longa.

Equipado com uma tela de gráfico, um Datalogger integrado, novas interfaces e opções adicionais, o equipamento está preparado para o futuro.

Configuração da bateria

PERIGO!

Perigo devido a baterias inadequadas, que foram conectadas ao sistema de carregamento de baterias.

Danos pessoais e materiais graves podem ocorrer devido à liberação de gases, explosão ou incêndio.

- ▶ Somente conectar no sistema de carregamento de baterias as baterias adequadas para seu tipo, tensão, capacidade e que estão de acordo com as configurações.
-

Acoplamento à rede **PERIGO!****Perigo devido à corrente elétrica.**

Podem ocorrer ferimentos graves ou morte.

- ▶ Antes de iniciar os trabalhos, todos os equipamentos e componentes envolvidos devem ser desligados e desconectados da rede de energia.
- ▶ Todos os equipamentos e componentes listados devem ser protegidos contra religamento.
- ▶ Se necessário, utilizar somente um disjuntor FI do tipo B para o acoplamento à rede do equipamento.

 **PERIGO!****Perigo devido a manuseio e trabalhos realizados incorretamente.**

Podem ocorrer ferimentos e danos materiais graves.

- ▶ Todos os trabalhos e funções descritos nesse documento somente devem ser realizados por pessoal especializado e treinado.
- ▶ Leia e compreenda este documento.
- ▶ Todos os manuais de instruções dos componentes do sistema, especialmente as diretrizes de segurança, devem ser lidos e compreendidos.

 **PERIGO!****Perigo devido à alimentação de rede insuficiente ou com erro.**

Podem ocorrer ferimentos e danos materiais graves.

- ▶ As exigências relacionadas à alimentação elétrica do capítulo „Dados técnicos“ devem ser atendidas.

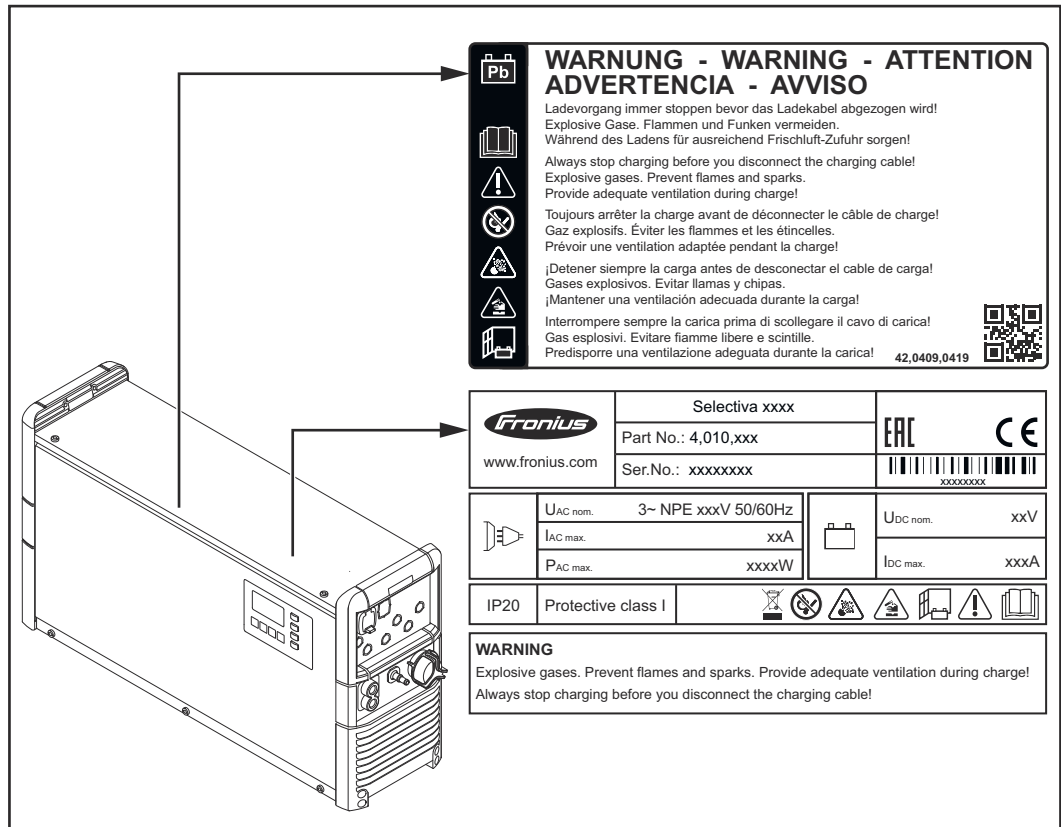
Cabo de carregamento **PERIGO!****Perigo de faíscas devido à desconexão incorreta do conector de carga.**

Podem ocorrer ferimentos e danos materiais graves. As faíscas resultantes podem causar a ignição dos gases de carregamento que se formam durante o procedimento de carregamento resultando em um incêndio ou explosão

- ▶ Termine o processo de carregamento usando o sistema de carregamento de baterias e, depois que os cabos de carregamento esfriarem, enrole-os ou, se disponível, coloque-os no suporte do cabo.

Avisos de alerta no aparelho

O carregador é equipado com símbolos de segurança na placa de identificação de potência. Os símbolos de segurança não podem ser retirados ou pintados.



Um choque elétrico pode ser fatal. A abertura da carcaça deve ser realizada somente por um técnico de serviço treinado pelo fabricante. Antes dos trabalhos na carcaça aberta, o aparelho deve ser desconectado da rede elétrica. Garantir, com um aparelho de medição adequado, que componentes carregados eletricamente (por exemplo, capacitores) estejam completamente descarregados. Certifique-se de que o aparelho permaneça desconectado da rede elétrica até o final de todos os trabalhos.



Aplicar as funções somente após a leitura completa do manual de instruções.



Afastar da bateria possíveis fontes de ignição, como fogo, faíscas e luz aberta.



Perigo de explosão! Através da carga será gerado oxi-hidrogênio na bateria.



O ácido da bateria é corrosivo e não pode de modo algum entrar em contato com os olhos, a pele ou as roupas.



Durante a carga, providenciar um fornecimento de ar fresco suficiente.



O aparelho pode causar correntes residuais CC no fio terra. Caso seja utilizado um dispositivo de proteção contra choques elétricos (RCD) na rede, ele deve corresponder ao tipo B.



Não descartar o produto em lixo doméstico, mas sim de acordo com as diretrizes de descarte válidas do local de instalação para equipamentos eletroeletrônicos antigos.

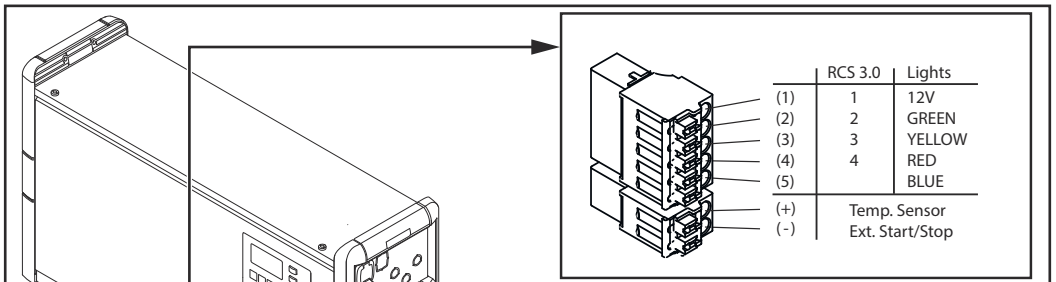
Avisos nos componentes internos

⚠ PERIGO!

Perigo devido à corrente elétrica.

Podem ocorrer ferimentos graves ou até a morte.

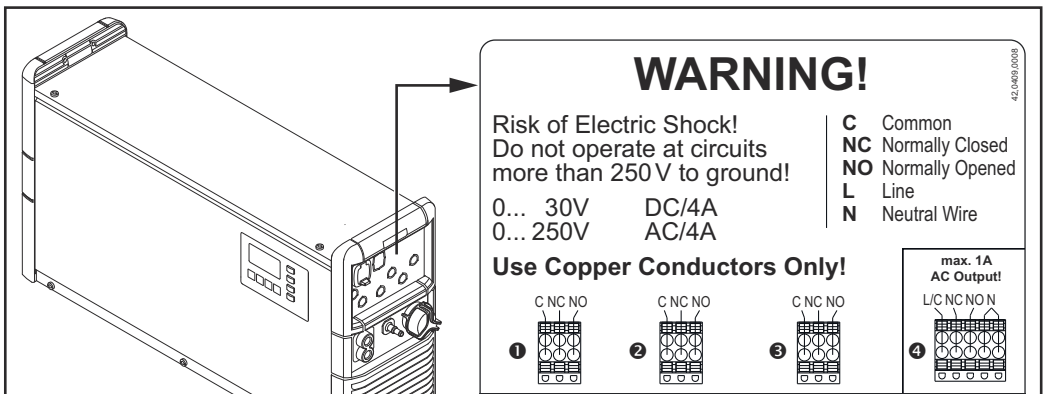
- ▶ A abertura da carcaça deve ser realizada somente por um técnico de serviço treinado pelo fabricante.
- ▶ Antes de começar os trabalhos, todos os equipamentos e componentes envolvidos devem ser desligados e desconectados da rede de energia.
- ▶ Todos os equipamentos e componentes listados devem ser protegidos contra religamento.
- ▶ Depois de abrir o equipamento, certificar-se, com a ajuda de um medidor adequado, de que os componentes elétricos (por exemplo, capacitores) estejam descarregados.
- ▶ Com a ajuda de uma placa de aviso legível e compreensível, garanta que o equipamento permaneça desconectado da rede elétrica até a conclusão de todos os trabalhos.



| | RCS 3.0 | Lights |
|-----|---------|-----------------|
| (1) | 1 | 12V |
| (2) | 2 | GREEN |
| (3) | 3 | YELLOW |
| (4) | 4 | RED |
| (5) | | BLUE |
| (+) | | Temp. Sensor |
| (-) | | Ext. Start/Stop |

⚠ WARNING Hazardous Voltage

Kondensator Entladezeit < 2 min.
 Capacitor discharge time < 2 min.
 Décharge de condensateur < 2 min.
 Condensador tiempo de descarga < 2 min.
 Condensatore tempo di scaricamento < 2 min.



WARNING!

Risk of Electric Shock!
 Do not operate at circuits more than 250V to ground!

| | | |
|-----------|-------|---------------------------|
| 0... 30V | DC/4A | C Common |
| 0... 250V | AC/4A | NC Normally Closed |
| | | NO Normally Opened |
| | | L Line |
| | | N Neutral Wire |

Use Copper Conductors Only!

1

2

3

4

max. 1A AC Output!

42100010018

Requisitos de configuração

PERIGO!

Perigo devido ao tombamento e à queda dos aparelhos.

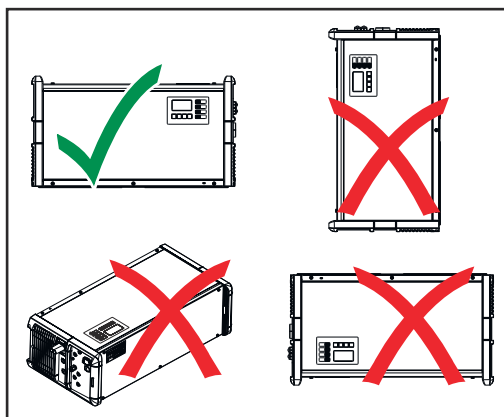
Podem ocorrer morte ou ferimentos graves.

- ▶ Posicionar todos os componentes do sistema de maneira estável. Na utilização de um suporte de piso ou suporte de parede, garantir continuamente o posicionamento firme de todos os elementos de fixação.
- ▶ Aparelhos com um peso de mais de 25 kg (55.12 lb.) precisam ser carregados por pelo menos duas pessoas.
- ▶ Na montagem em prateleiras, a capacidade da prateleira deve corresponder pelo menos ao peso do aparelho.

O aparelho foi testado conforme o grau de proteção IP 20, o que significa:

- Proteção contra entrada de corpo estranho sólido com um diâmetro maior que 12,5 mm (0.49 in.).
- Nenhuma proteção contra água.

O aparelho pode ser colocado e operado em ambientes secos e fechados, conforme o grau de proteção IP 20. Deve-se evitar a umidade.



Deve-se usar o aparelho em posição horizontal.

O ar no ambiente do aparelho deve ser mantido livre de vapores de ácido da bateria. Por isso, deve-se evitar a montagem do aparelho diretamente sobre a bateria a ser carregada.

Ar frio

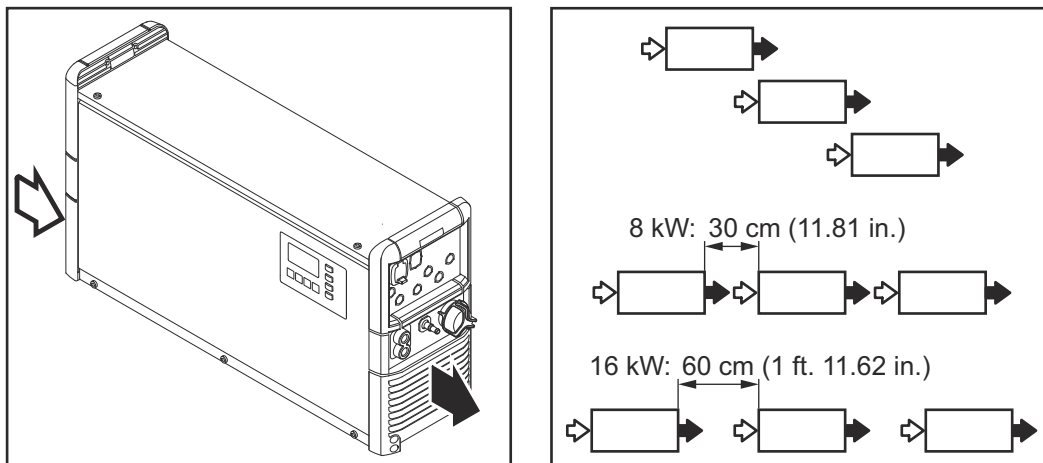
O aparelho deve ficar posicionado de modo que o ar frio possa fluir livremente, por meio das aberturas na carcaça previstas para essa finalidade. Para as aberturas de entrada e saída de ar deve existir sempre uma distância mínima de 0,2 m (7.874 in.). O ar ambiente deve estar livre de

- quantidades excessivas de poeira,
- partículas condutoras de eletricidade (fuligem ou lascas de metal),
- fontes de calor.

A entrada e a saída do ar frio devem ocorrer conforme as setas ilustradas nas imagens a seguir.

AVISO!

Aberturas de entrada e saída de ar não podem ser cobertas de forma alguma, nem mesmo parcialmente.



A colocação de vários aparelhos em sequência deve ser realizada com espaçamentos.

A configuração de mais equipamentos entre si deve ser realizada com um desvio e respeitar uma distância mínima de:

- 8 kW: Distância mínima 30 cm (11.81 in.)
- 16 kW: Distância mínima 60 cm (1 ft. 23.62 in.)

Suporte de parede

PERIGO!

Perigo devido a erro de operação e execução incorreta dos trabalhos.

Podem ocorrer danos pessoais e materiais graves.

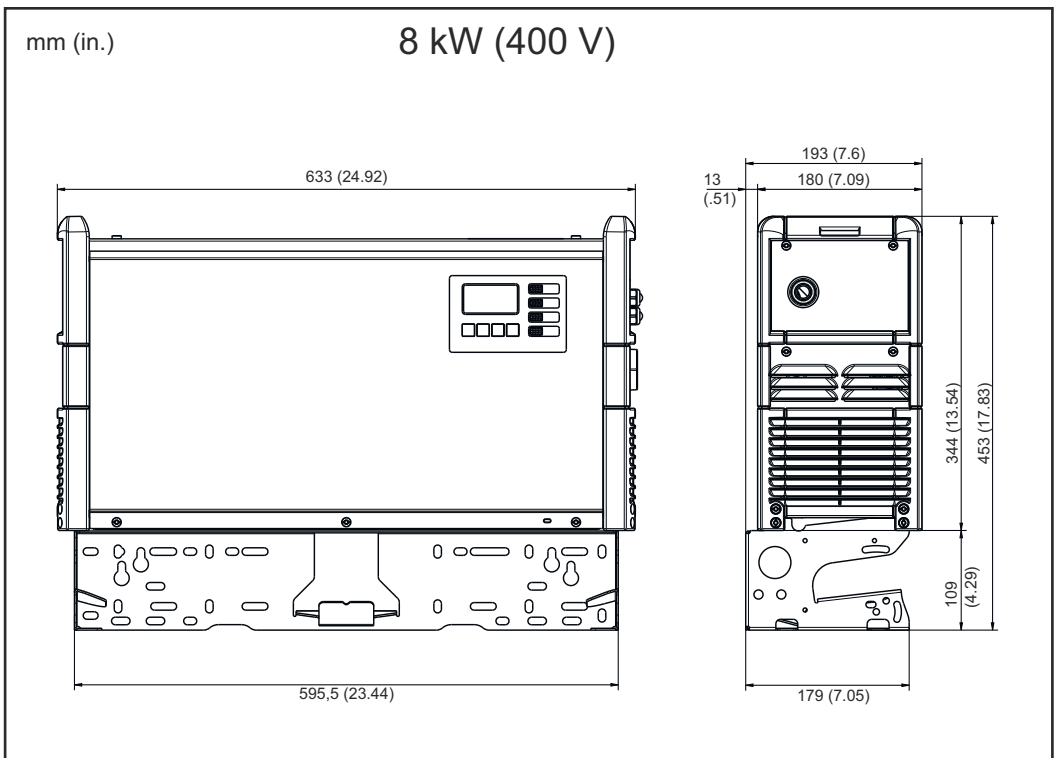
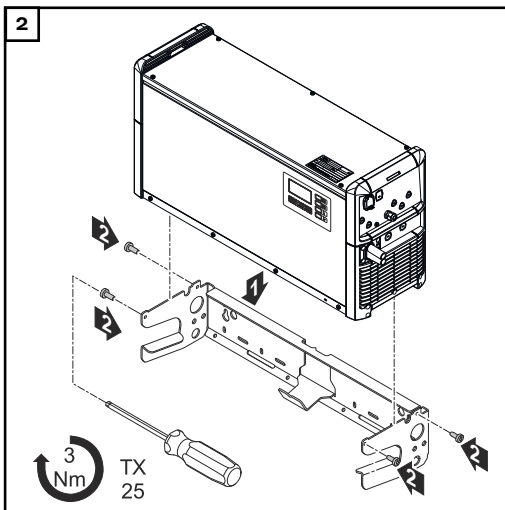
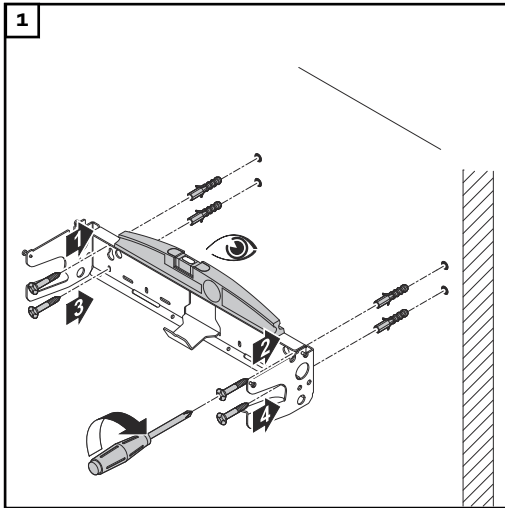
- ▶ Todas as funções descritas neste documento devem ser utilizadas somente por pessoal especializado e treinado.
- ▶ Esse documento deve ser lido e entendido.
- ▶ Todos os manuais de instruções dos componentes do sistema, especialmente as diretrizes de segurança, devem ser lidos e compreendidos.
- ▶ Para cada base, são necessários parafusos e buchas diferentes. Por isso, parafusos e buchas não estão inclusos no escopo de fornecimento. O montador é responsável pela seleção correta de buchas e parafusos adequados.

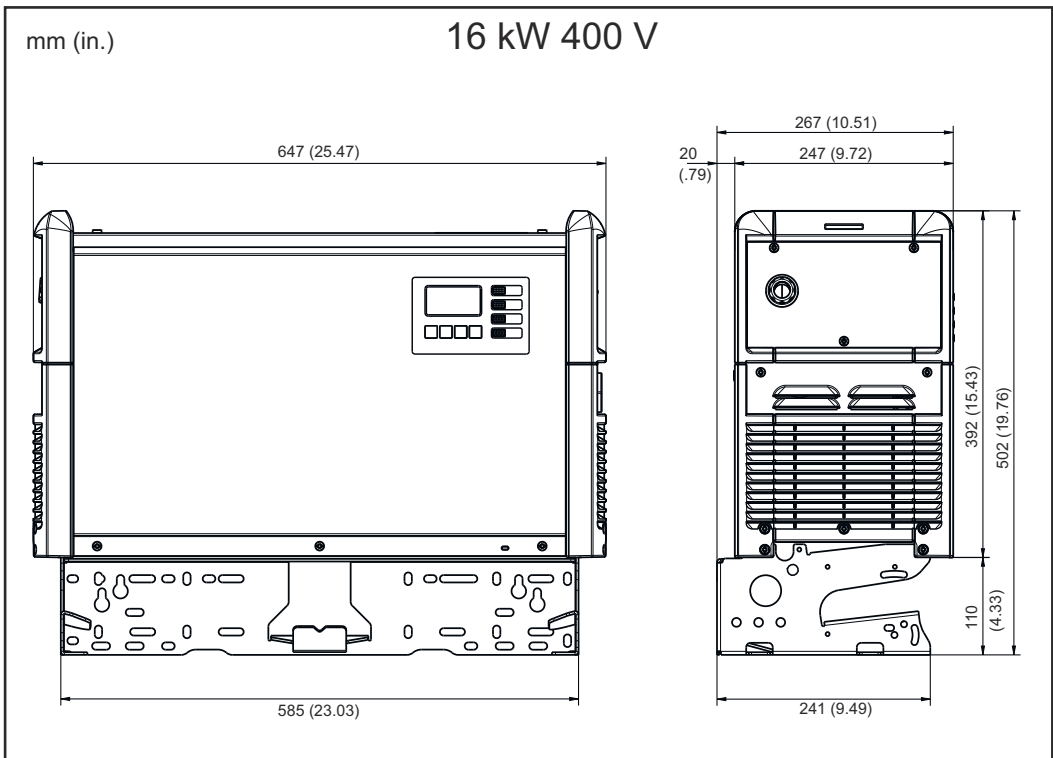
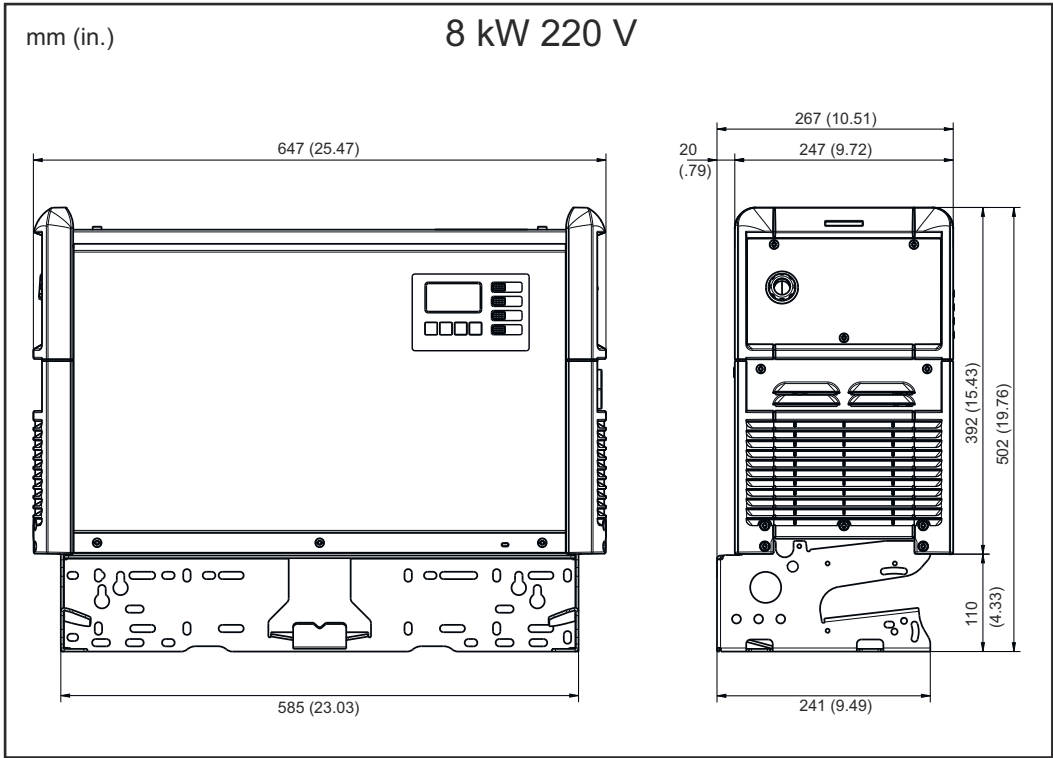
PERIGO!

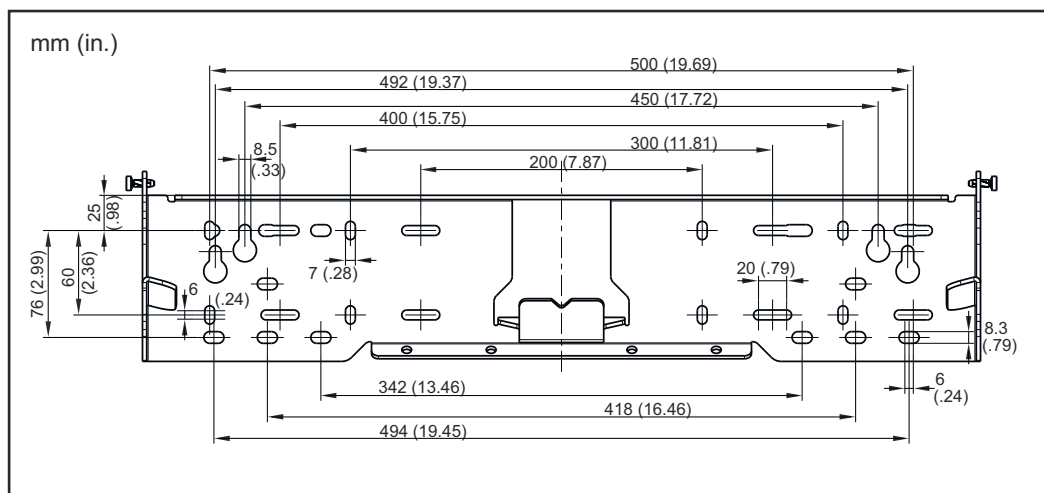
Perigo por tombamento e queda dos aparelhos.

Podem ocorrer danos pessoais e materiais graves.

- ▶ Verificar se todas as conexões de rosca estão firmemente apertadas.
- ▶ Utilizar somente um sistema de carregamento de baterias Fronius Selectiva 8/16 kW.
- ▶ Montar o aparelho na horizontal.







Perfuração

Peso do suporte de parede:

- 8 kW 400 V: 1,8 kg (3.97 lb.)
- 8 kW 220 V: 3,15 kg (6.49 lb.)
- 16 kW 400 V: 3,15 kg (6.49 lb.)

Instalação correta dos cabos de carregamento/rede

⚠ PERIGO!

Perigo devido a cabos de carregamento soltos.

Podem ocorrer ferimentos e danos materiais graves. As pessoas podem ficar presas ou tropeçar nos cabos removidos e soltos.

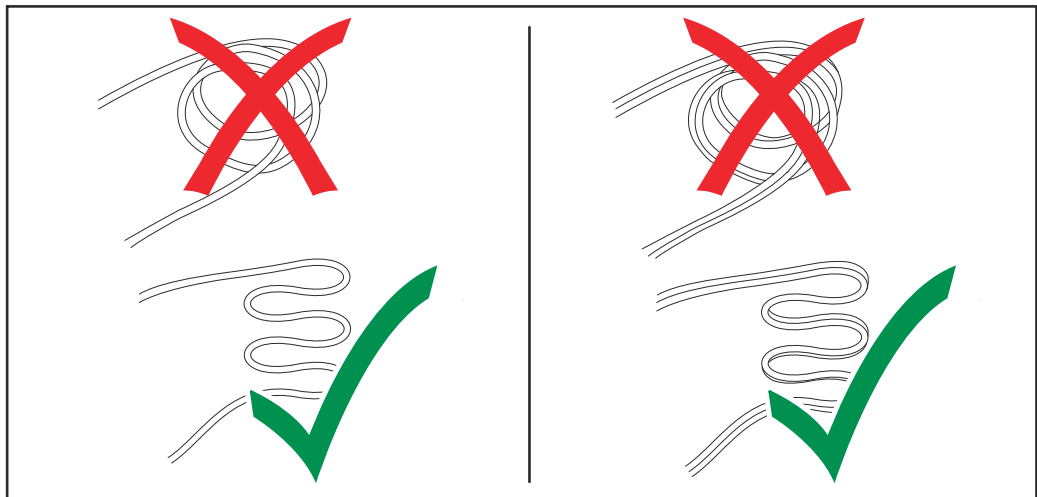
- ▶ Coloque o cabo de carregamento de modo que ninguém possa tropeçar ou ficar preso nele.

⚠ CUIDADO!

Perigo de superaquecimento devido a cabos de carregamento/rede colocados incorretamente.

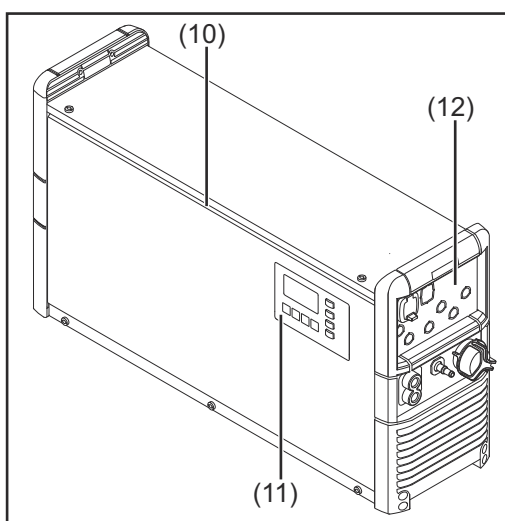
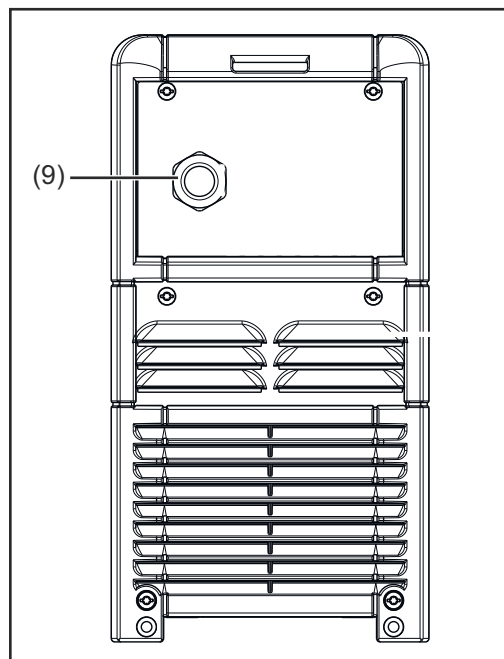
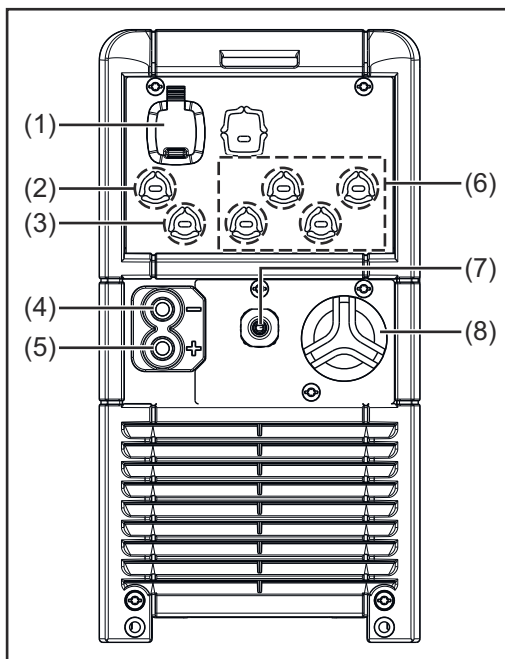
Risco de danos nos cabos de carregamento/rede.

- ▶ A troca de potência de carga/rede elétrica somente deve ser realizada por eletricitistas qualificados.
- ▶ Cabos de carregamento/rede não devem ser enrolados.
- ▶ Cabos de carregamento/de rede elétrica não devem ser cobertos.
- ▶ Cabos de carregamento com mais de 5 m (16 ft. 4.85 in.) Enrolar o comprimento individualmente (sem agrupar).
- ▶ Cabos de carregamento com mais de 5 m (16 ft. 4.85 in.) Os comprimentos podem apresentar uma temperatura superficial mais alta (observar superfícies quentes).
- ▶ Nos seguintes casos, certifique-se de que a temperatura da superfície dos cabos de carregamento não exceda 80 °C (176 °F):
 - A temperatura ambiente é de 30 °C (86 °F) ou mais
 - A seção transversal dos cabos de carregamento é de 95 mm² ou mais
 - O comprimento do cabo de carregamento é de 5 m (16 ft. 4.85 in.) ou mais



Elementos de comando e conexões

Elementos de controle e conexões



Nº Função

(1) Conexão USB

A conexão USB permite uma atualização do aparelho e a criação de protocolos dos parâmetros de carga durante o carregamento por um pen drive USB. Está disponível uma corrente da alimentação de no máximo 0,5 A.

(2) Posição para as opções de indicação remota ou luz de carregamento.

(3) Posição para a opção de Início/parada externa ou de carregamento conduzido por temperatura.

Nº Função

(4) (-) Cabo de carregamento

(5) (+) Cabo de carregamento

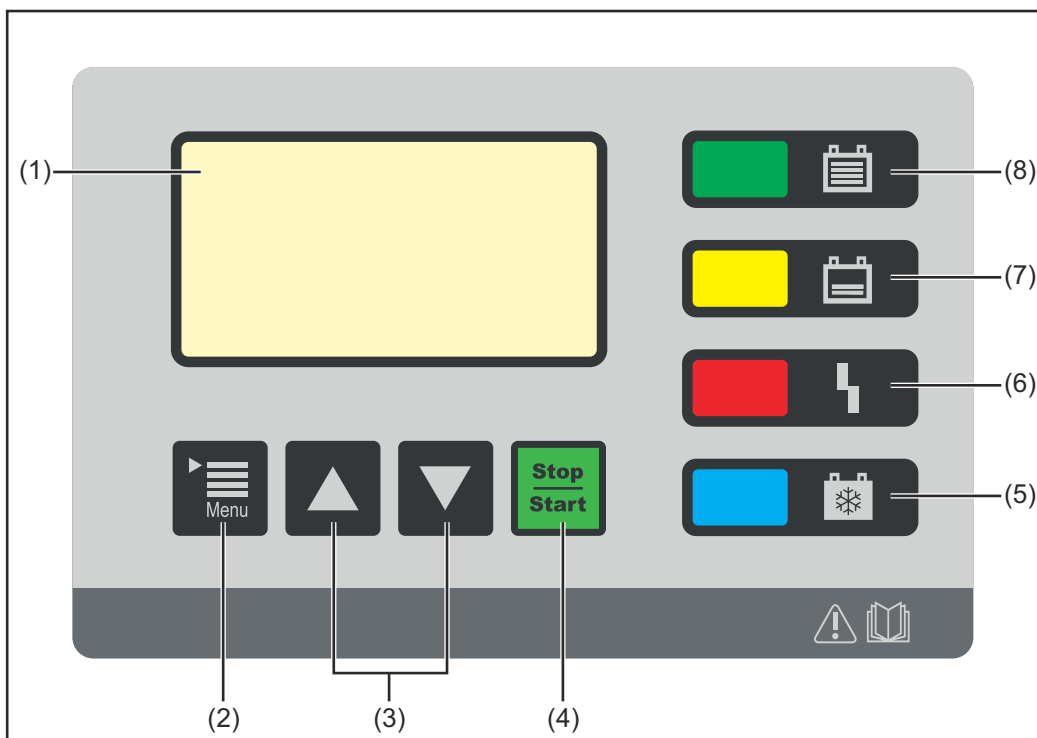
(6) Posições para opções de relés vinculados.

(por exemplo, Aquamatic)

Informações detalhadas encontram-se no capítulo „Opções“.

-
- (7) **Posição para a opção de circulação de eletrólito interna.**
Saída de ar comprimido
-
- (8) **Posição para a opção de circulação de eletrólito interna.**
Aspiração com filtro de ar
-
- (9) **Cabo de rede**
-
- (10) **Opção de fitas de LED.**
Acendem de acordo com o status da carga nas cores correspondentes, conforme indicado na seção „Painel de comando“.
-
- (11) **Painel de comando**
-
- (12) **Área de conexão CAN**
A área de conexão somente é acessível com a remoção da placa de conexão no lado dianteiro do aparelho.
Para isso, seguir os avisos de alerta que estão no capítulo „Opções“, seção „Segurança“.
-

Painel de comando



-
- | Nº | Função |
|-----|--|
| (1) | Tela Indicação do parâmetro de carga atual Indicação das configurações |
| (2) | Tecla „Menu“ Seleção do menu desejado Seleção do símbolo exibido para retornar à indicação anterior |
| (3) | Teclas „Up/Down“ (Para cima/Para baixo) Seleção do item de menu desejado |
-

Configurar o valor desejado

(4) Tecla „Stop/Start“ (Parar/Iniciar)

Interrupção e reinício do processo de carregamento
Confirmar um item de menu ou uma configuração

(5) Indicação „Bateria resfriada“ (azul)

Sinaliza uma bateria pronta e já resfriada

Aceso constantemente: Após o final de carregamento, é atingido o tempo de resfriamento configurado ou é atingida a temperatura de bateria opcional.

Piscando em intervalos de um segundo: Adicionalmente, foi acionada a indicação de refil de água.

Para obter informações detalhadas, consulte o capítulo „Indicação“, seção „Funções adicionais“.

(6) Indicação „Erro“ (vermelho)

Aceso constantemente: O aparelho emite um erro. A situação atual não permite uma carga adequada. Enquanto a indicação vermelha estiver acesa, não pode ser realizada nenhuma carga (carregamento interrompido). A tela mostra uma mensagem de status correspondente.

Pisca brevemente a cada 3 s: O aparelho emite um alerta. Os parâmetros de carga são desfavoráveis, porém, a carga será continuada. A tela mostra alternadamente a mensagem de status correspondente e o status da carga.

(7) Indicação „Carga“ (alaranjado)

Aceso: durante a carga

Piscando: quando a carga foi interrompida

(8) Indicação „Bateria carregada“ (verde)

Aceso constantemente: Carga encerrada

Piscando em intervalos de um segundo: Carga encerrada. Adicionalmente, foi acionada a indicação de refil de água.

Carregar a bateria

Processo de carga

PERIGO!

Perigo devido ao ácido da bateria ou explosão durante a carga de baterias com defeito.

Podem ocorrer danos pessoais e materiais graves.

- ▶ Antes do início de processo de carregamento, certifique-se que a bateria a ser carregada está com a plena capacidade de funcionamento.

PERIGO!

Perigo devido a definições de carga incorretas ou bateria com defeito.

Podem ocorrer danos pessoais e materiais graves.

- ▶ Antes do início de processo de carregamento, certifique-se que a bateria a ser carregada está com a plena capacidade de funcionamento.

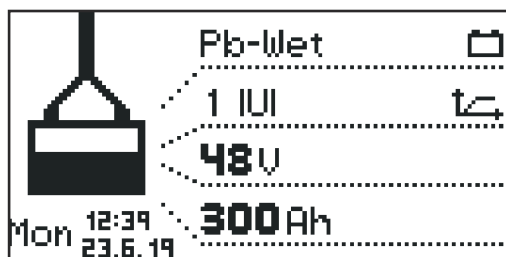
AVISO!

Perigo de danos materiais por sujeira pesada nos contatos do conector de carga.

Isso pode aumentar a resistência da transferência, causando um sobreaquecimento e, como consequência, a destruição do conector de carga.

- ▶ Manter os contatos do conector de carga livres de sujeira e, se necessário, limpá-los

- 1 Conectar o cabo de alimentação do sistema de carregamento de baterias na rede elétrica



Aparece a indicação no modo padrão. A tela mostra os parâmetros do carregador:

- Tipo de bateria (por exemplo, molhado - wet)
- Características do carregamento (por exemplo, IUI)
- Tensão nominal (por exemplo, 48 V)
- Capacidade (por exemplo, 300 Ah)
- Dia da semana, horário e data

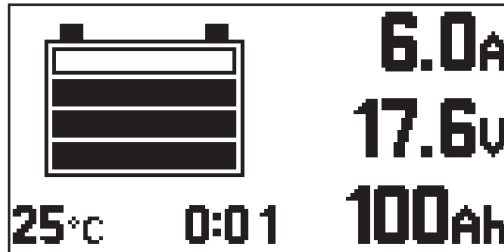
O parâmetro do carregador é ajustável individualmente. Para obter informações detalhadas dos parâmetros dos carregadores, consulte o capítulo „Funções de indicação“, seção „Modo de configuração“. Garantir que as baterias que devem ser carregadas correspondem à configuração do carregador.

- 2 Conectar o conector de carga
ou
Conectar o cabo de carregamento (+) com o polo positivo da bateria
Conectar o cabo de carregamento (-) com o polo negativo da bateria

O carregador reconhece a bateria e inicia o processo de carregamento. No caso de atraso no início ativado, o processo de carregamento é iniciado depois de decorrido o tempo de atraso configurado. Para obter informações detalhadas, consulte o capítulo „Indicação“, seção „Modo de configuração“.

Durante o processo de carregamento a tela exibe os seguintes valores:

- Corrente de carga momentânea (A)
- Tensão de carga momentânea (V)
- A carga já realizada (Ah)
- A temperatura da bateria na opção „Carregamento regulado sobre temperatura“
- O tempo (hh:mm) a partir do início da carga

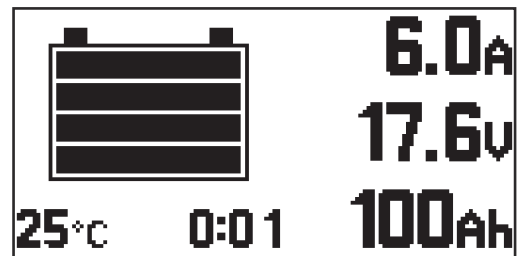


O símbolo de bateria serve como indicação do estado da carga atual. Quanto mais barras são exibidas, mais avançado está o progresso do processo de carregamento. Assim que a bateria estiver completamente carregada é exibido um contador de minutos (ilustração à direita). Ele conta os minutos a partir do final de carregamento e serve de ajuda para avaliar de maneira mais simples qual bateria já está mais fria durante o uso de diversos carregadores.

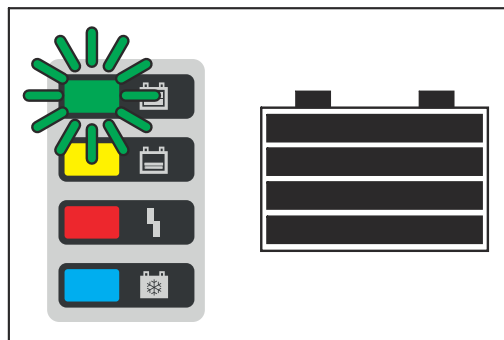
No entanto, caso a exibição padrão continue sendo exibida ao invés do contador de minutos:



- 1 Com as teclas „Up/Down“ (Para cima/Para baixo), alterar entre o contador de minutos e a exibição padrão



No caso de bateria completamente carregada, todas as 4 barras do símbolo de bateria são exibidas em preto. Assim que a bateria estiver totalmente carregada, o carregador de bateria começa com a carga de manutenção.



- Indicação de todas as barras na tela
- A indicação verde „Bateria carregada“ se acende
- A bateria está continuamente pronta para a utilização
- A bateria pode ficar conectada por tempo ilimitado no carregador
- A carga de manutenção atua contra a autodescarga da bateria

Interromper o processo de carregamento

Interrompe o processo de carregamento do seguinte modo:



- 1 Pressionar a tecla „Stop/Start“ (Parar/Iniciar)

Enquanto o processo de carregamento está interrompido:



Indicação „Carga“ (amarelo) pisca

Continuar o processo de carregamento do seguinte modo:



- 2 Pressionar novamente a tecla „Stop/Start“ (Parar/Iniciar)

Enquanto estiver conectada uma bateria no carregador, somente é possível interromper e continuar o processo de carregamento com a tecla „Stop/Start“ (Parar/Iniciar). A troca dos modos de indicação com a tecla „Menu“, segundo o capítulo „Indicação“, somente é possível depois de separar a bateria do carregador.

Terminar o processo de carga

PERIGO!

Perigo de ignição de mistura de gases devido à formação de faíscas ao separar os cabos de carregamento.

Podem ocorrer ferimentos e danos materiais graves.

- ▶ Antes de desconectar ou retirar o conector de carga, encerrar o processo de carga pressionando a tecla „Stop/Start“ (Parar/Iniciar)

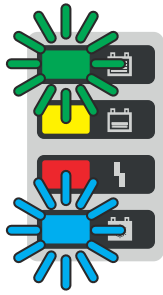
AVISO!

Perigo de danos à bateria ao desconectar a bateria do sistema de carregamento de baterias se o processo de carga ainda não tiver sido completamente encerrado.

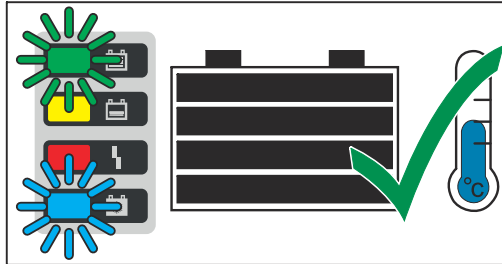
Podem ocorrer danos à bateria.

- ▶ Somente separar a bateria do sistema de carregamento de baterias quando ela estiver completamente carregada (a indicação verde „Bateria carregada“ se acende)

Quando a bateria estiver completamente carregada e resfriada, as seguintes indicações se acendem:



- Indicação „Bateria carregada“ (verde)
- Indicação „Bateria resfriada“ (azul)



Para uma vida útil ideal da bateria, separar a bateria do sistema de carregamento de baterias de acordo com a declaração a seguir, quando além da indicação verde se acender a indicação azul „Bateria resfriada“. Se forem usados diversos sistemas de carregamento de baterias, primeiro remover a bateria que já foi carregada por completo há mais tempo (a mais resfriada).

Encerrar o processo de carga do seguinte modo:








- 1 Pressionar a tecla „Stop/Start“ (Parar/Iniciar)

- 2 Retirar o conector de carga
ou
Desconectar o cabo de carregamento (-) do polo negativo da bateria
Desconectar o cabo de carregamento (+) do polo positivo da bateria

Se os contatos de carga estiverem abertos, a detecção automática de circuito aberto garante que os contatos de carga estejam livres de tensão.

Indicação

Visão geral dos modos de indicação

| N.º | Função |
|---|---|
|  | Modo padrão No modo padrão a tela exibe os parâmetros de carga. |
|  | Modo de estatística Visualiza a frequência dos estados operacionais do equipamento e mostra a quantidade total de cargas, além de uma visão geral do Ah emitido e das quantidades de energia utilizadas no valor médio e total por carga. |
|  | Modo de histórico Informa sobre os parâmetros de todos os processos de carregamento salvos. |
|  | Modo de configuração O modo de configuração possibilita todas as configurações do equipamento e do processo de carregamento. |
|  | Modo USB O modo USB auxilia a atualização do equipamento, o backup e o upload das configurações do equipamento, além de protocolar os parâmetros de carga durante o processo de carregamento com pen drive USB. |

Enquanto uma bateria estiver conectada no sistema de carregamento de baterias, somente é possível interromper e retomar o processo de carregamento com a tecla „Pause/Start“ (Pausar/Iniciar). A troca dos modos de exibição com a tecla „Menu“, somente é possível depois de retirar a bateria do sistema de carregamento de baterias. Uma descrição detalhada dos modos de exibição é fornecida no capítulo seguinte.

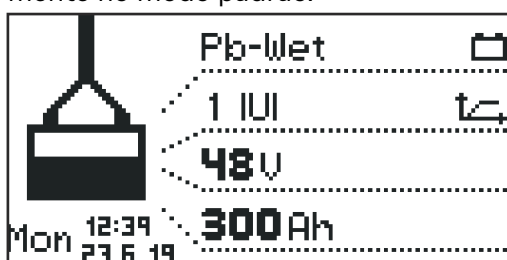
Durante uma pausa de carregamento, a seleção do menu está disponível somente de forma limitada.

AVISO!

Durante uma pausa de carregamento, a seleção do menu está disponível somente de forma limitada.

Modo padrão

Após conectar o cabo de alimentação na rede elétrica, a tela estará automaticamente no modo padrão.



No modo padrão a tela exibe os parâmetros dos carregadores:

- Tipo de bateria (por exemplo, Pb-WET)
- Características do carregamento (por exemplo, B. IUI)
- Tensão nominal (por exemplo, 48 V)
- Capacidade (por exemplo, 300 Ah)
- Dia da semana, data e horário

Os parâmetros do carregador são ajustáveis individualmente. Para obter informações detalhadas, consulte a seção „Modo de configuração“.

Seleção do menu



A partir do modo de seleção, trocar na seleção do menu do seguinte modo:

- 1 Pressionar a tecla „Menu“, por aprox. 5 segundos.

A partir dos outros modos, trocar para a seleção do menu do seguinte modo:

- 1 Apertar a tecla „Menu“ brevemente.

Abrir o modo desejado:

- 2 Com as teclas „Up/Down“ (Para cima/Para baixo), selecionar o símbolo do modo desejado.
 - por exemplo, o símbolo da bateria para o modo padrão
- 3 Confirmar o símbolo de „Confirmação“ com a tecla „Pause/Start“ (Pausar/Iniciar).

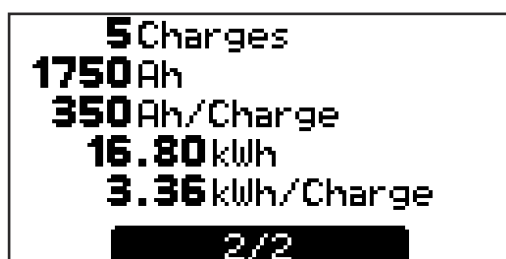
Modo de estatística



No modo de estatística, barras horizontais visualizam a frequência dos seguintes estados operacionais do equipamento:

- Inativo („Idle“)
- Carga („Charging“)
- Carga de manutenção („Floating-charge“)
- Resfriamento („Cooldown“)
- Estado de erro („Error“)

- 1 Com as teclas „Up/Down“ (Para cima/Para baixo), alternar entre as páginas 1/2 e 2/2.



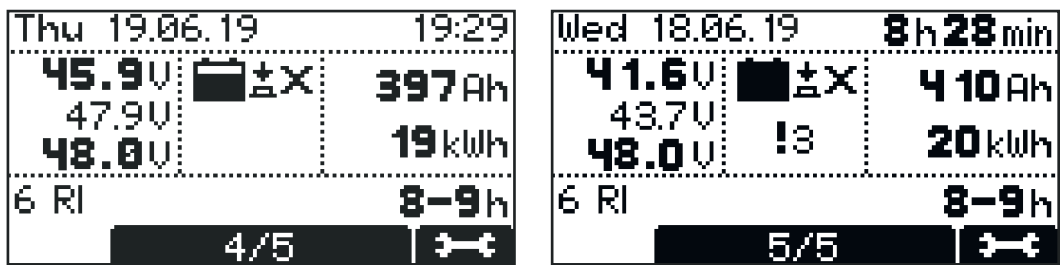
A página 2/2 exibe os seguintes valores:

- Quantidade total de cargas („Charges“).
- Ah total emitida.
- Ah emitida em média por carga („Charge“).
- Energia total absorvida (kW/h).
- Energia absorvida em média (kW/h) por carga („Charge“).

A indicação da energia absorvida é entendida como valor de referência e pode diferir na potência nominal em até 5% da quantidade real de energia. No caso de potência menor, a falha pode ser maior.

Modo de histórico

O modo de histórico informa sobre os parâmetros de todos os processos de carregamento salvos. Para poder apresentar indicações alternantes ou diferentes, a janela de indicação está apresentada duas vezes a seguir:

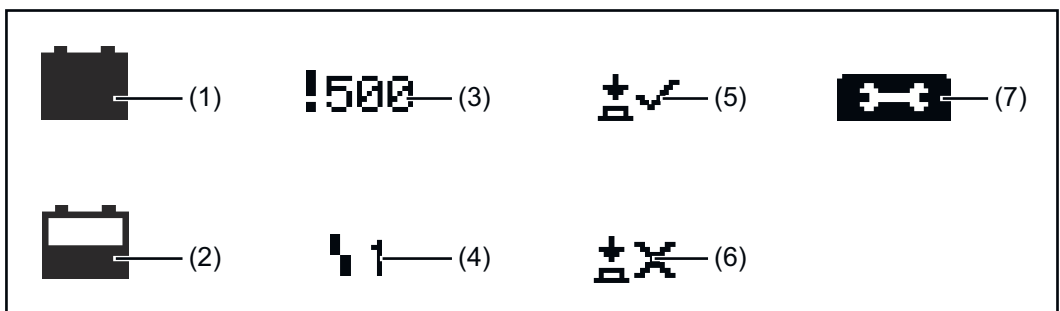


1 Com as teclas „Up/Down“ (Para cima/Para baixo), alternar entre as páginas para cada processo de carregamento salvo.

Conteúdo da janela de indicação

- Data de início da carga, por exemplo: Quinta-feira, 19/06/2014.
- Hora de início da carga, por exemplo: 19:29 ou duração do carregamento, por exemplo: 8h28 min.
- Tensão no início da carga, por exemplo: 45,9 V.
- Tensão após 5 minutos, por exemplo: 47,9 V.
- Tensão ao final de carregamento, por exemplo: 48,0 V.
- Ah absorvida, por exemplo: 397 Ah.
- kW/h absorvido, por exemplo: 19 kW/h.
- Características do carregamento, por exemplo: 6 RI.
- Duração do carregamento configurada, por exemplo: 8 - 9h ou Ah configurada, por exemplo: 400 Ah ou momento de final de carregamento configurado (não exibido).

Símbolos exibidos



| N.º | Função |
|-----|--|
| (1) | Bateria cheia A carga foi finalizada. |
| (2) | Bateria vazia A carga não foi finalizada. |
| (3) | Ponto de exclamação com número Foi indicado um alerta com código para a mensagem de status correspondente. Para obter informações detalhadas, consulte a seção Mensagens de status . |
| (4) | Símbolo com número Foi indicado um erro com código para a mensagem de status correspondente. Para obter informações detalhadas, consulte a seção Mensagens de status . |

-
- (5) **Símbolo de tecla com confirmação**
A carga foi finalizada corretamente com a tecla „Pause/Start“ (Pausar/Iniciar).
-
- (6) **Símbolo de tecla com x**
A carga foi finalizada sem a tecla „Pause/Start“ (Pausar/Iniciar).
-
- (7) **Detalhe da carga**
Indicação de determinados dados da bateria no início e fim da carga:
Número de células
Ah
Curva sinérgica
Tipo de bateria
-

Modo de configuração

O modo de configuração oferece as seguintes possibilidades de configuração:

„Charging settings“ (Configurações de carga): Configurações para a bateria

- Tipo de bateria, por exemplo, „Úmida“.
- Características do carregamento, por exemplo, „IU“.
- Capacidade (Ah) ou tempo de carregamento (h), dependendo das características do carregamento.
- Células: tensão (V) e número de células de baterias ou configuração automática do número de células.

CUIDADO!

Perigo de danificar a bateria.

Pode ocorrer um dano permanente à bateria.

- ▶ A configuração automática do número de células somente deve ser usada em baterias com as seguintes tensões nominais: 12 V e 24 V em equipamentos de 24 V, 24 V e 48 V em equipamentos de 48 V.
- ▶ Não usar a configuração automática do número de células em baterias completamente descarregadas.

-
- Outras configurações:
Para possibilidades personalizadas de ajuste das características do carregamento.

„Additional functions“: Funções adicionais

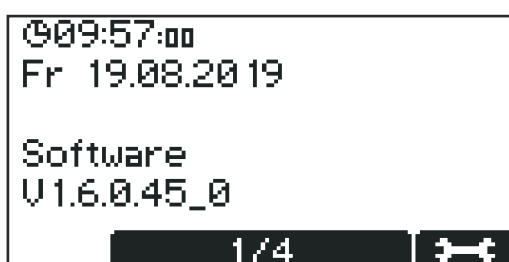
- LED azul
- Início/parada externa
- Indicação de refil
- Área de opções
- Novo início de carga após um erro de rede

„General options“: Configurações gerais

- Idioma
- Contraste
- Horário (hh:mm:ss)
Fuso horário
Horário de verão/Horário de inverno
- Data (dd:mm:aa)
- Comprimento do cabo de carregamento (m)
- Corte transversal do cabo de carregamento (mm²)
- Limite de corrente CA
- Unidade para valores de temperatura
- Código para entrada no menu de configuração ativado/desativado.
- Intervalo de tempo para os parâmetros protocolados no pen drive USB (s).
- Redefinir as estatísticas
- Redefinir histórico

„Reset Settings“: Restaurar as configurações

- Com pergunta de segurança („OK?“) para nova confirmação.



Em seguida, a tela aparece na configuração básica com indicação de data e horário, além da versão do software.

- 1** Com os botões „Up/Down“ (Para cima/Para baixo), acessar as seguintes informações:
- Número de série do equipamento, bem como número de série e versão da memória da configuração.
 - Cartão de controle/eletrônica de potência: versão do hardware e número de série.
 - Software: software principal, software secundário, software primário e versão de bloco das linhas sinérgicas.

Entrar no menu de configuração da seguinte maneira:

- 1** Pressionar a tecla „Pause/Start“ (Pausar/Iniciar).



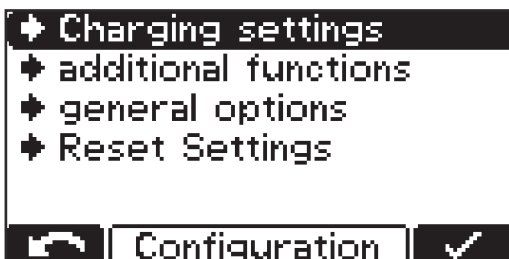
É necessário inserir o código.



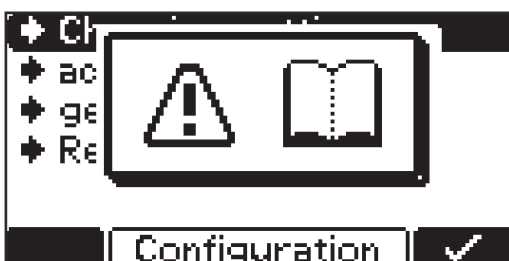
Inserir o código necessário „1511“ da seguinte maneira:

- 1** Com os botões „Up/Down“ (Para cima/Para baixo), inserir o primeiro dígito do código.

- 2 Com o botão „Menu“, alterar para o próximo dígito do código.
- 3 Proceder conforme descrito acima até que o código completo tenha sido inserido.
- 4 Confirmar a entrada com a tecla „Pause/Start“ (Pausar/Iniciar).



É exibida a seleção dos pontos do menu principal para o modo de configuração.



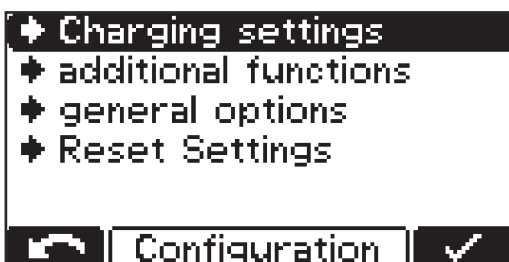
Ao se selecionar um item de menu, pode haver uma solicitação de leitura do manual de instruções. Esta solicitação deve ser confirmada clicando novamente na tecla „Pause/Start“ (Pausar/Iniciar).

Navegar no menu de configuração e nos submenus da seguinte maneira:

- 1 Com as teclas „Up/Down“ (Para cima/Para baixo), selecionar o ponto desejado do menu.
- 2 Com a tecla „Pause/Start“ (Pausar/Iniciar), confirmar o item de menu e, se possível, confirmar novamente a pergunta de segurança (por exemplo, „OK?“).
- 3 Se necessário, selecionar usando os botões „Up/Down“ (Para cima/Para baixo), por exemplo, „Off/On“ (Desligar/Ligar) ou inserir um valor.
- 4 Confirmar a entrada com o botão „Pause/Start“ (Pausar/Iniciar).
- 5 Se o cursor alternar para uma próxima configuração ou local após a confirmação, proceder novamente conforme os pontos (3) e (4).

Para abandonar o menu atual:

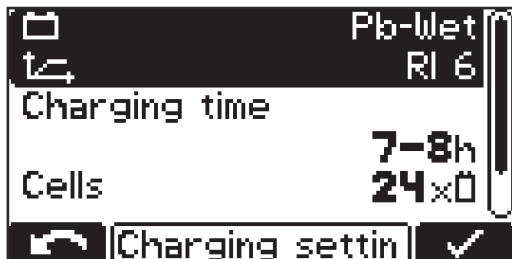
- 6 Voltar para a seleção geral com o botão „Menu“.



A configuração das definições de carga está explicada a seguir, como exemplo:

- 1 Com as teclas „Up/Down“ (Para cima/Para baixo), selecionar o ponto do menu „Charging settings“ (Definições de carga).
- 2 Confirmar o ponto do menu com a tecla „Pause/Start“ (Pausar/Iniciar).

É exibida uma seleção das configurações para o ponto do menu „Charging settings“ (Configurações de carga):



Conforme a seleção feita, a indicação pode variar. Caso „Pb-WET“ seja selecionado como tipo de bateria, como na ilustração, em conjunto com a linha sinérgica („Curve“) „RI“, a rubrica „Ah“ é substituída por uma possibilidade de configuração de „Tempo de carregamento“ („Charging time“).

Tanto o início como o fim do tempo de carregamento podem ser configurados. Se necessário, a seleção do ponto de partida pode ser cancelada; neste caso, o tempo de carregamento se baseia em um início de carregamento manual, somente depois do final de carregamento definido.

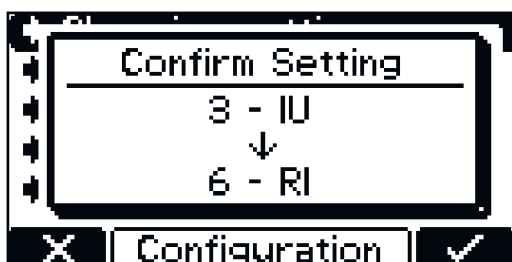
Ao selecionar as configurações, o usuário é conduzido através do menu como em uma função de assistente.

- 3 Com as teclas „Up/Down“ (Para cima/Para baixo), selecionar o parâmetro desejado (por exemplo, „Cells“ (Células)).
- 4 Com a tecla „Pause/Start“ (Pausar/Iniciar), confirmar o parâmetro.
- 5 Com as teclas „Up/Down“ (Para cima/Para baixo), configurar o valor desejado (por exemplo, „24“ para a quantidade de células da bateria).
- 6 Confirmar a entrada com o botão „Pause/Start“ (Pausar/Iniciar).

Quando uma ou mais configurações relevantes para o processo de carga são alteradas no modo de configuração, é exibida mais uma mensagem confirmando as configurações ao sair do modo de configuração.

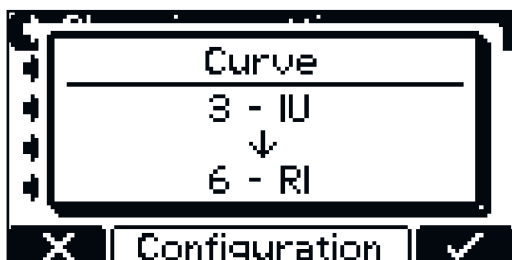
As seguintes configurações devem ser confirmadas ao sair do modo de configuração:

- Linha sinérgica
- Capacidade da bateria em Ah (exceto linha sinérgica RI)
- Número de células
- Carga de equalização: LIGADO/DESLIGADO
- Protocolo CAN



Exemplo:

Alteração da linha sinérgica de 3 - IU (Pb-WET) para 6 - RI (Pb-WET).

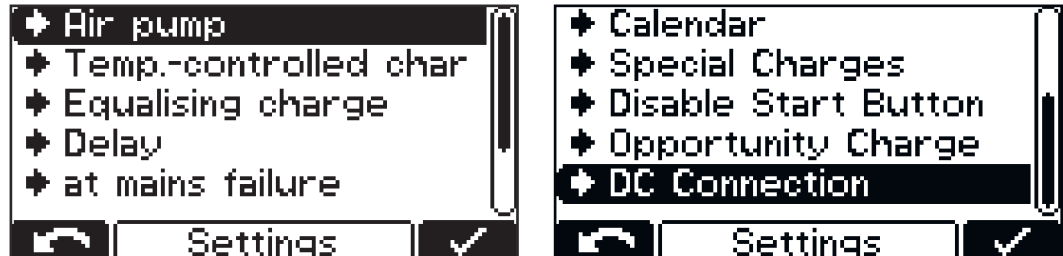


Se a configuração não for confirmada, o sistema de carregamento de baterias volta novamente para o modo de configuração e a configuração pode ser alterada para o valor desejado.

Visão geral das definições de carga

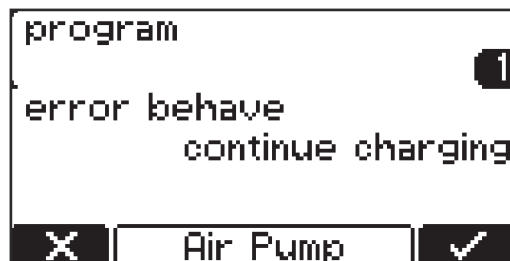
A seguir, encontra-se um esclarecimento detalhado das opções de menu „Settings“ (Configurações), na seleção para a opção de menu abordada anteriormente „Charging settings“ (Definições de carga). A navegação ocorre de acordo com a seção **Modo de configuração**.

É exibida uma lista com as seguintes possibilidades de seleção:



As possibilidades individuais de seleção são esclarecidas em detalhes a seguir.

Circulação de eletrólito



Circulação de eletrólito da „Air Pump“ (Bomba de ar) (*não disponível na versão Selectiva 220 V*):

O controle de fluxo da circulação de eletrólito é feito pelo controle do sistema de carregamento de baterias. Para isso, estão disponíveis diversas opções de seleção.

Na seleção para a circulação de eletrólito estão disponíveis as seguintes configurações:

Off (desligado)

- Circulação de eletrólito desligada.

Operação contínua („continuous“)

- Circulação de eletrólito ligada continuamente.

Programa („program“) 1 até 5

- Programas predefinidos de fábrica para a circulação de eletrólito e seus parâmetros relevantes estão na tabela no capítulo „Indicação“, seção „Settings“ (Configuração).

Automatic (Automático)

- Ajuste automático do volume de fluxo da circulação de eletrólito conforme os parâmetros configurados da bateria.

„User“ (usuário) „On“/„Off“ (Ligado/Desligado)

- Configuração individual da circulação de eletrólito.
- As configurações para „On“ (Ligado) e „Off“ (Desligado) definem as relações de impulso/pausa dos intervalos do fluxo de ar.

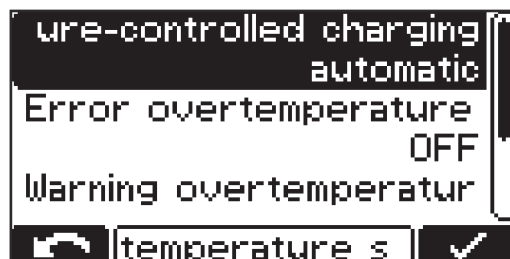
Programas predefinidos de fábrica para a circulação de eletrólito e seus parâmetros relevantes estão na tabela ilustrada a seguir:

| Program | ON 1 | OFF 1 | Repeat | ON 2 | OFF 2 |
|---------|---------|---------|--------|---------|---------|
| 1 | 30 min | 25 min | 1 x | 5 min | 25 min |
| 2 | 3 min | 10 min | 4 x | 3 min | 20 min |
| 3 | 3 min | 12 min | 1 x | 3 min | 12 min |
| 4 | 5 min | 10 min | 3 x | 5 min | 20 min |
| 5 | 2,5 min | 7,5 min | 1 x | 2,5 min | 7,5 min |

Em qualquer um desses programas, a válvula solenoide é tensionada por um período „LIGADO 1“ („ON 1“) e se solta por um período „DESLIGADO 1“ („OFF 1“). Este processo se repete na frequência indicada em „Repetir“ („Repeat“). Depois de realizar a quantidade definida de repetições, é continuado com os períodos „LIGADO 2“ („ON 2“) e „DESLIGADO 2“ („OFF 2“) até o final de carregamento.

Carregamento conduzido por temperatura

Carregamento conduzido por temperatura („Temperature-controlled charging“):



Na seleção para o carregamento conduzido por temperatura estão disponíveis as seguintes configurações:

automatic (automático)/OFF (DESLIGADO)/required (solicitado)

- automatic (automático)... Adaptação das características do carregamento em função da temperatura.
- OFF (DESLIGADO)... A temperatura medida da bateria continua não sendo considerada.
- solicitado („required“)...
A carga somente começa quando o sensor de temperatura está conectado.

Erro devido a sobreaquecimento („Error overtemperature“) ON/OFF (LIGADO/DESLIGADO)

- ON (LIGADO)... É exibida uma mensagem de erro em caso de sobreaquecimento da bateria.
O processo de carregamento é interrompido e somente pode continuar após a bateria resfriar e ser conectada novamente.
- OFF (DESLIGADO)... Nenhuma mensagem de erro em caso de sobreaquecimento da bateria.

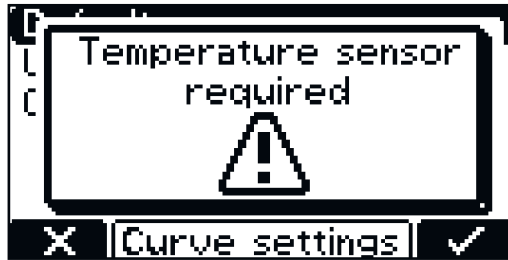
Alerta devido a sobreaquecimento („Warning overtemperature“) ON/OFF (LIGADO/DESLIGADO)

- ON (LIGADO)... Ocorre alerta em caso de sobreaquecimento da bateria.
- OFF (DESLIGADO)... Nenhum alerta em caso de sobreaquecimento da bateria.

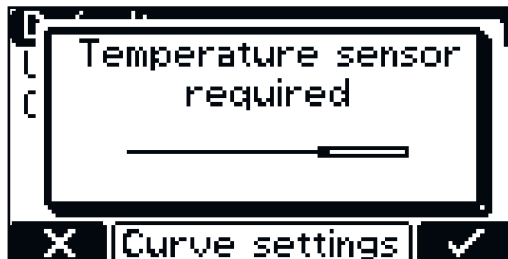
Para determinadas curvas sinérgicas, é necessário um sensor de temperatura externo. Se for selecionada essa curva sinérgica no modo de configuração, é exibida uma nota avisando que é necessário um sensor de temperatura externo.

As seguintes curvas sinérgicas precisam de um sensor de temperatura externo:

- 28 - FCC IUI - CSM WET
- 30 - FCC IUI - WET



Se for selecionada uma curva sinérgica que necessita de um sensor de temperatura externa, é exibida uma nota.



- 1 Confirmar a nota com a tecla „Pause/Start“ (Pausar/Iniciar).

Carga de equalização

Carga de equalização („Equalising charge“)

OFF (DESLIGADO)

- Não é realizada carga de equalização.

Atraso („delay“)

- Se a bateria permanecer conectada ao sistema de carregamento de baterias durante o retardamento do carregamento de compensação („equalize charge delay“) configurado, é realizada uma forma especial de carga. Ela evita a estratificação de ácido.
- Os parâmetros para a corrente (ampère/100 Ah), tensão (volt/célula) e duração da carga de equalização podem ser alterados.

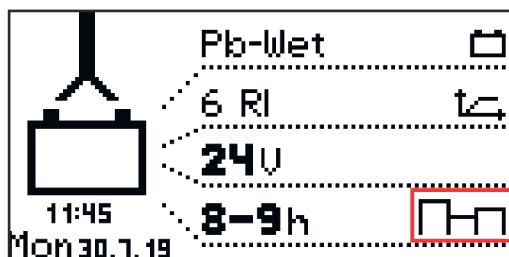
Dia da semana („Weekday“)

- Indicação do dia da semana quando deve ocorrer a carga de equalização.
- Os parâmetros para a corrente (ampère/100 Ah), tensão (volt/célula) e duração da carga de equalização podem ser alterados.

Carga de equalização manual („Manual“)

- Uma carga de equalização pode ser ativada manualmente por um botão no display.
- A carga de equalização é iniciada no tempo de atraso ajustado com os parâmetros ajustados.
- Os parâmetros para a corrente (ampère/100 Ah), tensão (volt/célula) e duração da carga de equalização podem ser alterados.
- Essa função está disponível apenas para a curva sinérgica de umidade/chumbo.

Quando há um ajuste ativado para a carga de equalização, é exibido na tela inicial, através um símbolo próximo ao tempo de carregamento ajustado/Ah, se uma carga de equalização está sendo executada ou pode ser iniciada.



Atraso

Atraso („delay“)

Atraso no início da carga („charge start delay“)

- Tempo de atraso (minutos) do início da carga real em comparação com o momento de ativação do início da carga.

Atraso do final de carregamento („charge end delay“)

- Tempo de atraso (minutos) do final de carregamento sinalizado (por exemplo, indicação verde) em comparação com o final de carregamento efetivo.

Novo início de carga após erro de rede („at mains failure restart charging“)

- Se essa possibilidade de seleção estiver ativa, após uma falha da rede elétrica, é realizado um reinício automático do processo de carga assim que a rede elétrica estiver disponível novamente.

Em uma falha de rede („at mains failure“)

- Reinício de carga
- automático/continuar carga

Se for possível selecionar „Reiniciar carregamento“, após uma falha da rede elétrica, é realizado um reinício automático do processo de carga assim que a rede elétrica estiver disponível novamente.

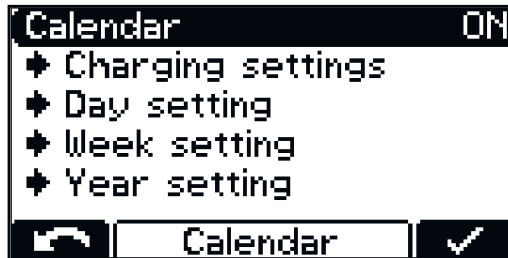
Se for possível selecionar „automático/continuar carregamento“ após uma falha da rede elétrica, é realizado um reinício automático do processo de carga assim que a rede elétrica estiver disponível novamente.

Calendário

Calendário („calendar“)

A função de calendário possibilita um início automático de carga conforme os seguintes critérios:

- Período de tempo durante o qual não deve existir um início de carga, quando uma bateria for conectada.
- Período de tempo durante o qual o início deve ocorrer com uma curva sinérgica 1 definida, quando uma bateria for conectada.
- Período de tempo durante o qual o início deve ocorrer com uma curva sinérgica 2 definida, quando uma bateria for conectada.



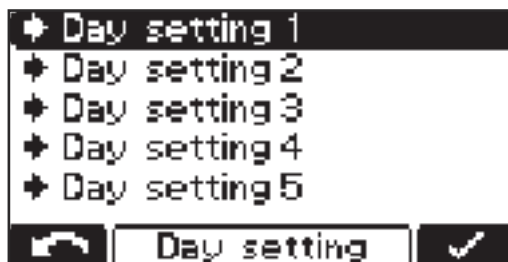
1 Para ativar a função de calendário, selecionar e confirmar a configuração „ON“ (LIGADO).



Opção de menu Definições de carga („Charging settings“):

- Tipo de bateria para todas as curvas sinérgicas: por exemplo, Pb-WET.
- Configurações da curva característica na seleção da curva sinérgica correspondente.

Dentro da função de calendário („Calendar“) são possíveis outras configurações:



Configuração do dia 1-5: („Day Setting 1-5“):

As configurações do dia possibilitam uma definição de até 5 perfis diferentes de tempo de início de carga, com as seguintes possibilidades de ajuste:

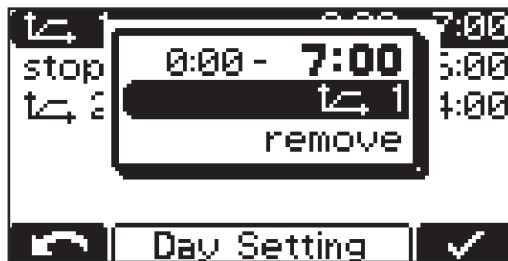


- Símbolo para a curva sinérgica 1: Período de tempo durante o qual deve ser iniciada a curva sinérgica 1 (por exemplo: 0:00-6:00)
- Stop (Parar): Período de tempo durante o qual nenhuma carga deve ser realizada (por exemplo: 06:00-20:00)
- Símbolo para a curva sinérgica 1: Período de tempo durante o qual deve ser iniciada a curva sinérgica 1 (por exemplo: 20:00-24:00)

AVISO!

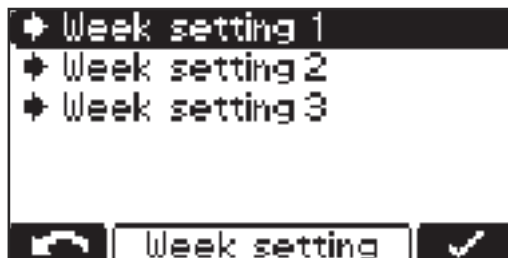
Cargas em andamento não são influenciadas pelos períodos de tempo configurados.

- ▶ No exemplo anterior, caso seja conectada uma bateria às 05:45, o final de carregamento ocorre conforme requisitado e não é interrompido pelo horário final definido (no exemplo, 06:00) do período de tempo ajustado.
- ▶ Caso a bateria seja conectada durante o período de tempo de parada, o início da carga ocorre automaticamente no próximo período de tempo. Caso um início de carga manual seja acionado durante o período de tempo de parada, a carga é realizada sempre com a curva sinérgica 1.



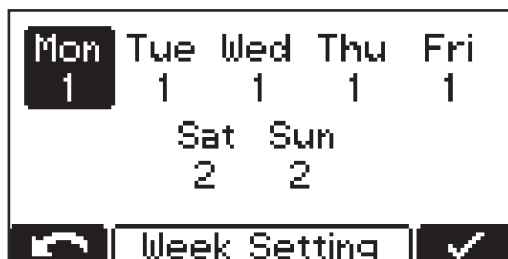
Possibilidades adicionais de configuração:

- Alteração da curva sinérgica atribuída:
símbolo de curva sinérgica.
- Remoção da curva sinérgica correspondente:
„remove“ („remove“).

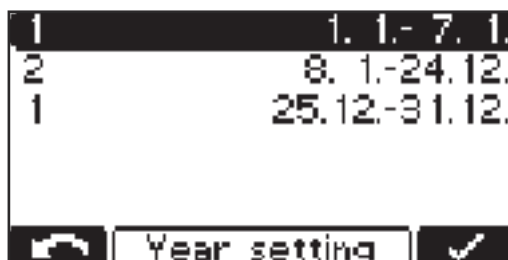


Configuração de semana („Week Setting“):

- É possível compilar 3 configurações semanais diferentes.

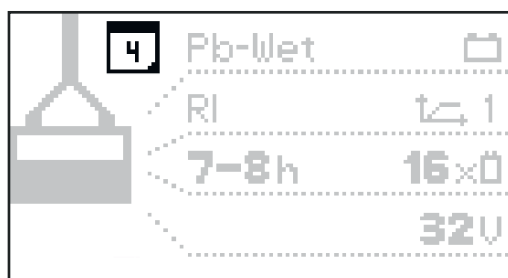


Para cada dia da semana é possível atribuir uma das configurações de dia criadas anteriormente.



Configuração do ano („Year Setting“):

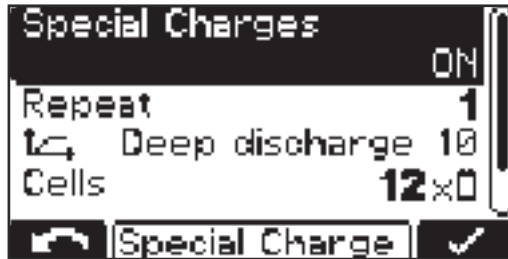
- Existe a possibilidade de alocar para diversos períodos do calendário (por exemplo, 1.1. - 7.1.) atribui uma configuração de semana.



Na função de calendário ativa, um símbolo de calendário (aqui com o número „4“ como data atual) aparece na indicação.

Cargas especiais

Cargas especiais („Special Charges“)



A seleção para „Cargas especiais“ („Special Charges“) permite a realização temporária de uma ou mais cargas diferentes dos tipos de carga utilizados.

A configuração para „Repetições“ („repeat“) define com qual frequência a carga especial deve ser realizada, até ser retomada de forma permanente com os parâmetros de carga originais:

Faixa de ajuste

- 1 até 99 repetições

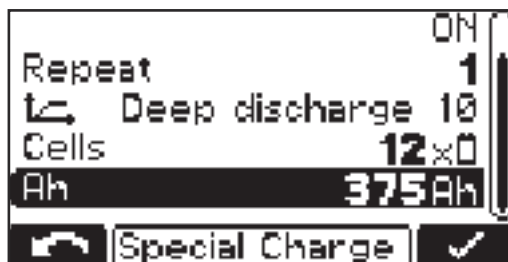
Desativar a tecla de início („Disable Start Button“)

ON (LIGADO)

- Um início do processo de carga com a tecla „Pause/Start“ (Pausar/Iniciar) não é possível para, por exemplo, evitar o acesso não autorizado.

OFF (DESLIGADO)

- É possível iniciar o processo de carga com a tecla „Pause/Start“ (Pausar/Iniciar).

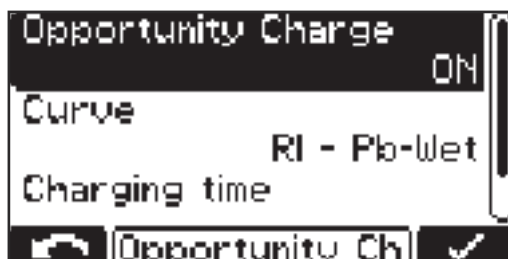


São possíveis as seguintes configurações adicionais:

- Curva sinérgica: por exemplo, „Deep discharge 10“ (Descarregamento profundo 10)
- Número de células de bateria: „Cells“ (Células), por exemplo, 12x
- Capacidade da bateria em Ah: por exemplo, 375 Ah

Função especial: carga intermediária

Função especial de carga intermediária („Opportunity Charge“):



Para aumentar o intervalo operacional da bateria é possível, por exemplo, realizar a recarga da bateria durante uma pausa operacional.



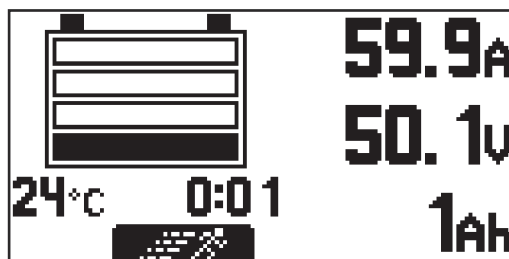
São possíveis as seguintes configurações da curva sinérgica:

- Curva sinérgica: „Curve“ (Curva), por exemplo, RI - Pb-WET
- Tempo de carregamento: „Charging time“ (tempo de carregamento), por exemplo, 5-6 h

No caso de carga intermediária configurada em „ON“ (LIGADA) e bateria conectada, é exibida a seguinte indicação:



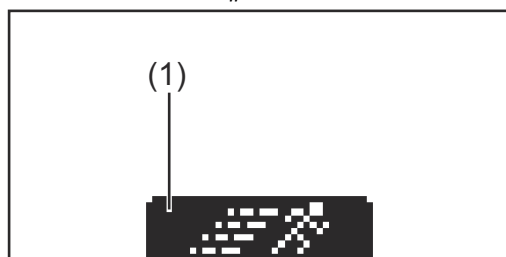
Indicação com curva sinérgica RI selecionada



Indicação com outras curvas sinérgicas (por exemplo, IUI)

Iniciar carga intermediária:

- Selecionar o „Símbolo de corredor“ (1) com a tecla „Up“ (Para cima).



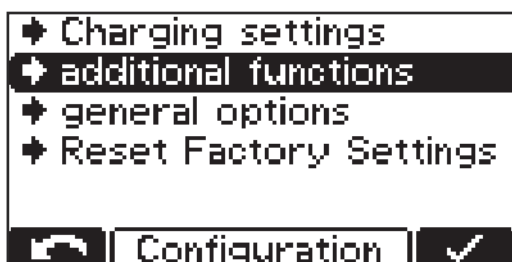
„Símbolo de corredor“ (1)



Indicação no início da carga intermediária

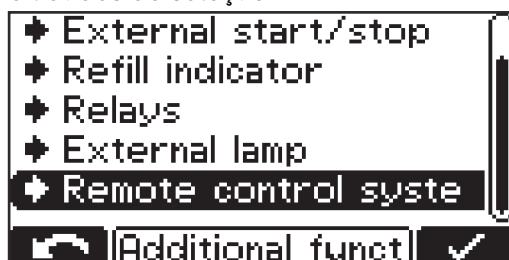
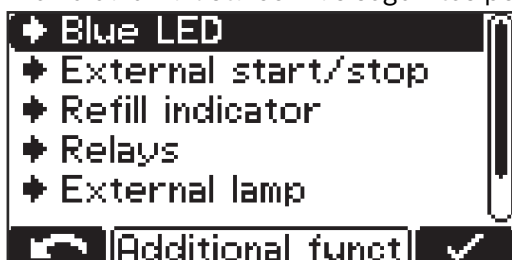
Funções adicionais

Explicação detalhada do item de menu „Funções adicionais“ („additional functions“) no modo de configuração. A navegação ocorre conforme a seção „Modo de configuração“.



- 1 Selecionar o item de menu „Funções adicionais“ („additional functions“).

É exibida uma lista com as seguintes possibilidades de seleção:



As possibilidades individuais de seleção são esclarecidas em detalhes a seguir:

Configuração da indicação azul „LED azul“ („Blue LED“)

Configuração do tempo (minutos) após o qual a indicação azul „Bateria resfriada“ deve acender para sinalizar que a bateria está fria o suficiente. Como valor de configuração, o tempo é contado a partir do final de carregamento.

Em conjunto com a opção „Carregamento regulado sobre temperatura“ é possível a configuração de um valor de temperatura que, quando não atingido, fará acender a indicação azul „Bateria resfriada“ para sinalizar que a bateria está fria o suficiente.

Início/parada externa („external start/stop“)

| External start/stop | |
|---------------------|--------|
| | Normal |
| Start | OFF |
| Stop | OFF |
| Contact detection | ON |

External start/stop ✓

Na seleção para início/parada externa estão disponíveis as seguintes configurações:

Tecla („Button“)

- Com uma tecla externa é possível simular o funcionamento da tecla „Pause/Start“ (Pausar/Iniciar).

Normal

- Start ON (Início LIGADO):
O início da carga ocorre ao fechar um interruptor externo e em caso de bateria reconhecida ou ao conectar o conector de carga ao fechar os contatos auxiliares e em caso de bateria reconhecida.
- Start OFF (Início DESLIGADO):
O início da carga ocorre ao conectar uma bateria.
- Stop ON (Parada LIGADA):
A interrupção da carga ocorre ao abrir o interruptor externo ou ao desconectar o conector de carga abrindo os contatos auxiliares.
- Stop OFF (Parada DESLIGADA):
A abertura de um interruptor externo ou dos contatos auxiliares é ignorada.

Reconhecimento do contato („Contact detection“)

- ON (LIGADO):
Na configuração „Start ON“ (Início LIGADO), é conectada uma bateria e não é conectado um contato de início/parada externo. A mensagem de status (16) „Início/Parada externa não está conectada“ é exibida.
Na configuração „Stop ON“ (Parada LIGADA), é iniciada uma carga, o contato Start/Stop (início/parada) externo é aberto e a bateria não está completa. A mensagem de status (16) „Início/Parada externa não está conectada.“ é exibida.
- OFF (DESLIGADO):
Reconhecimento de contato não é realizado.

Indicação de refil („Refill Indicator“)

A indicação de refil aparece como mensagem quando for necessário completar a

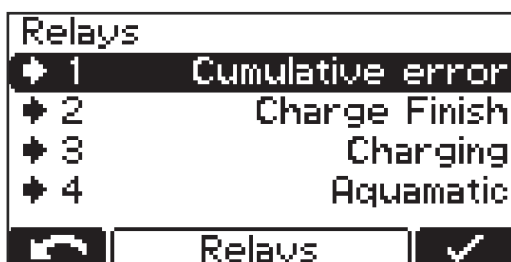
bateria com água destilada. O momento da requisição de refil pode ser definido da seguinte maneira:

Cada x vezes na semana e dias da semana

- por exemplo, reabastecer com água a cada duas semanas, na sexta-feira

Na configuração „OFF“ (Desligado), não é necessário confirmar a solicitação de reabastecimento.

Cartão de relé („Relays“)



Na seleção para o cartão de relé, uma das seguintes funcionalidades pode ser ajustada para cada um dos 4 bornes de conexão, da esquerda para a direita:

Aquamatic

- Sinal, por exemplo, para o controle de uma válvula solenoide
- Programa „Standard“ (Padrão) com ajustes pré-configurados de fábrica
- Programa „User“ (Usuário) com possibilidades de ajuste definidas pelo usuário
- Para obter outras informações sobre o Aquamatic, consulte o capítulo „Opções“, seção „Aquamatic“.

Carga ativa („Charging“)

Carga 50% („Charge 50%“)

Carga 80% („Charge 80%“)

Final de carregamento („Charge Finish“)

Carga principal finalizada („Main Charge Finished“)

- Sinal na finalização da fase de carga principal

Carga não terminada

- Sinal quando a bateria é separada antecipadamente do carregador
- Pode ser ajustado 1 a 10 s

Carga OK („Charge OK“)

- A bateria está sendo carregada ou já está carregada

Erro comum („Cumulative Error“)

- Sinal em caso de erro
- Uma falha na rede pode ser exibida opcionalmente como erro (Configuração „ON“ - LIGADO).
- Caso o aparelho se encontre em estado de erro, é possível exibir um texto que pode ser definido livremente e que pode, por exemplo, conter os dados de contato do fabricante. Para obter informações detalhadas, consulte a seção „Modo USB“.

Erro comum + Atenção

- Análogo à função „Erro comum“, o relé se tensiona permanentemente assim que ocorrer um erro ou um alerta.

Lâmpada de sinalização („Signal Lamp“)

- A conexão de uma ou mais lâmpadas adequadas no cartão de relé é possível para exibir o estado da carga ou o estado operacional do carregador.
- Para obter informações detalhadas, consulte o capítulo „Opções“, seção „Lâmpada de sinalização“.

Proteção de arranque („Immobiliser“)

ON (LIGADO)

- O relé se tensiona permanentemente assim que o carregador é conectado com a rede elétrica.

Indicação de refil („Refill Indicator“)

- Sinaliza que é necessário realizar um refil da bateria com água destilada.
- Para obter informações detalhadas, consulte o capítulo „Indicação“, seção „Funções adicionais“.

Bateria fria („Battery Cold“)

Bomba de ar externa para a circulação de eletrólito („External Air Pump“)

- As configurações ocorrem conforme explicado na seção „-> Settings“ (Configurações) para a circulação de eletrólito („Air Pump“).

Para obter informações detalhadas sobre o cartão de relé, consulte o capítulo „Opções“.

Configuração para indicação externa („External lamp“)

conforme o capítulo „Opções“, seção „Luz de carregamento“, indicações externas podem ser conectadas para exibir um estado da carga ou o estado operacional do sistema de carregamento de baterias. As seguintes configurações estão disponíveis:

- Normal (indicação externa convencional)
- RGB (fitas de LED)

Indicação remota („Remote control system“)



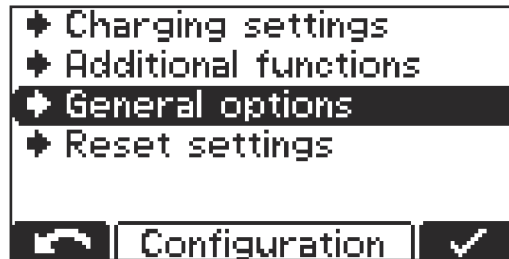
Para o sistema de indicação remota é possível configurar o contraste.

Novo início de carga após um erro de rede („at mains failure restart charging“)

Se essa possibilidade de seleção estiver ativa, após uma falha da rede elétrica, é realizado um reinício automático do processo de carga assim que a rede elétrica estiver disponível novamente.

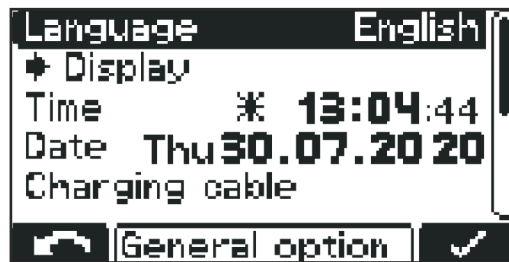
Configurações gerais

Explicação detalhada do item de menu „Configurações gerais“ („general options“) no modo de configuração.



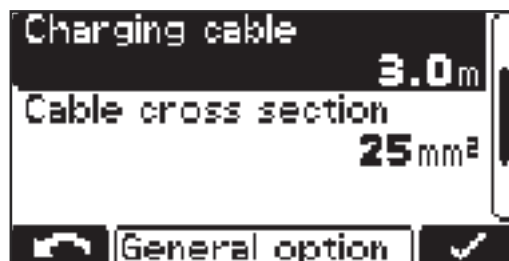
- 1 Selecionar o item de menu „Configurações gerais“ („general options“).

É exibida uma lista com as seguintes possibilidades de seleção:



- Idioma („Language“)
- Configurações do display
 - Contraste („Contrast“)
 - Brilho („LED brightness“)
 - Indicação de Ah no final do carregamento („Show Ah at charge end“) ON/OFF (LIGADO/DESLIGADO)
- Horário („Time“) e Data („Date“)
 - Horário de verão („daylight saving time“)/Horário de inverno
 - Fuso horário pré-definido
 - Fuso horário definido pelo usuário

Cabo de carregamento („Charging cable“):

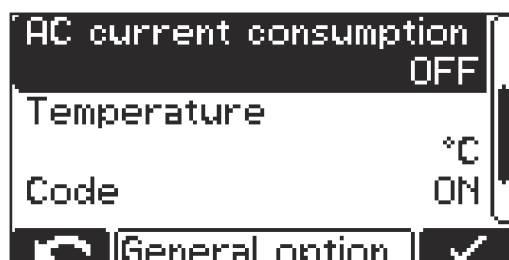


- Comprimento simples do cabo de carregamento (m)

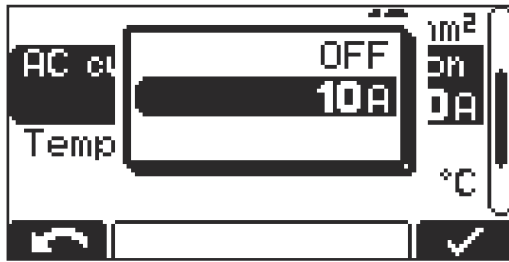
Seção transversal do cabo („Cable cross section“):

- Seção transversal do cabo de carregamento (mm²)

Consumo da corrente CA („AC current consumption“):

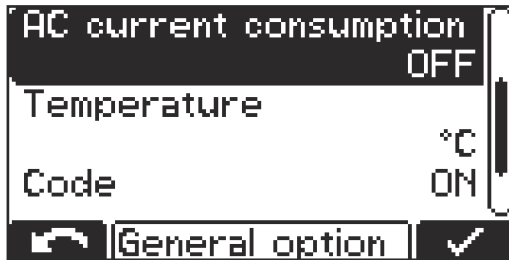


- Ajuste da corrente máxima absorvida do equipamento na instalação elétrica no local, ou no conector que foi instalado no equipamento.



- Os valores mínimo e máximo são diferentes para as diferentes classes de equipamento. O valor mínimo é de aproximadamente 25% da tensão nominal máxima do respectivo equipamento.

Temperatura („Temperature“):

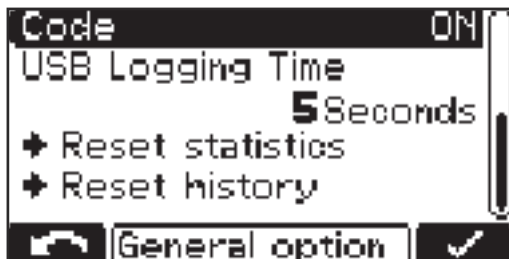


- Temperatura em °C/°F

Código („Code“):

- Inserção do código para acessar o modo de configuração necessária/não necessária („Code ON/OFF“)

Intervalo de tempo USB („USB Logging Time“):



- Intervalo de tempo do parâmetro de carga (s) („USB Logging Time“) no pen drive USB

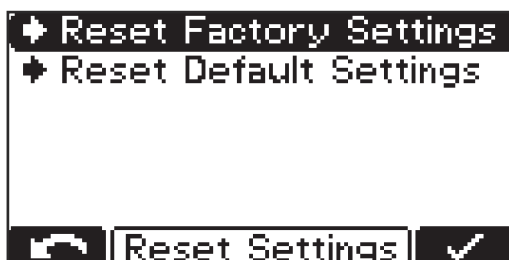
Redefinir as estatísticas („Reset statistics“)

Redefinir o histórico („Reset history“)

Informações detalhadas de estatística e de histórico encontram-se nas seções „Modo de estatística“ e „Modo de histórico“.

Zerar ajustes

Este item de menu oferece 2 opções para redefinir todas as configurações feitas:



Reset Factory Settings (Restaurar configurações de fábrica):

- Redefinir as configurações correspondentes para o estado de entrega.

Reset Default Settings (Restaurar configurações padrão):

- Redefinir as configurações correspondentes para a configuração padrão do fabricante.

Modo USB



O modo USB mostra na tela se está conectado um pen drive USB.

O pen drive USB precisa corresponder com a seguinte especificação:

- Formatação: FAT32
- 32 Gigabytes no máximo
- nenhuma partição múltipla

O software I-SPoT VIEWER auxilia a visualização e a avaliação dos dados no pen drive USB. O software I-SPoT VIEWER pode ser encontrado no seguinte endereço de internet: <http://www.fronius.com/i-spot>.

Somente conectar o pen drive USB se não houver nenhum carregamento em andamento ou se o processo de carregamento for interrompido.

Se o processo de carregamento for interrompido ou não for encerrado por completo, somente é possível ler os dados, mas não é possível fazer uma atualização ou carregar uma configuração.



1 Com o botão „Stop/Start“ (Parar/Iniciar) trocar entre as seguintes configurações



2 Com os botões „Up / Down“ (Para cima / Para baixo), folhear entre as configurações



3 Confirmar a configuração desejada com o botão „Stop/Start“ (Parar/Iniciar)

Enquanto ocorre um processo de carregamento, é possível conectar um pen drive USB depois de apertar o botão „Stop/Start“ (Parar/Iniciar). Com isso, somente é possível ler os dados, ainda não é possível atualizar ou carregar uma configuração.



- **„Remover com segurança“** („Safely remove“)

Assim que a ação desejada for concluída, remover o pen drive USB com segurança.
- **„Update“ (Atualização)**

É aberta uma lista de arquivos de atualização salvos no pen drive USB. A seleção e a confirmação do arquivo desejado são realizadas de forma analógica à navegação nas configurações. Não renomear o nome do arquivo de atualização atribuído automaticamente!
- **„Download“**

Os dados salvos no Datalogger do aparelho do parâmetro de carga salvo são salvos no pen drive USB para o I-SPoT VIEWER. Adicionalmente, é feito um salvamento dos eventos, chamados eventos, além das configurações do aparelho e curvas características do usuário (configuração). Para o Datalogger, podem ser selecionados os seguintes intervalos de tempo:

 - 1 mês
 - 3 meses
 - Tudo
 - Desde a última vez
- **„Download optional“ (Download opcional)**

As seguintes opções estão disponíveis:

 - I-SPoT VIEWER

O salvamento dos dados protocolados é realizado como no „Download“, mas somente com os dados do I-SPoT VIEWER.
 - Salvar o Datalogger

O salvamento dos dados protocolados é realizado como no „Download“, não no formato I-SPoT VIEWER, mas como arquivos „csv“ (Estrutura de pastas criada automaticamente para os arquivos „.csv“: * Fronius\<Número de série do aparelho>\Lotes\<aaaammdd>\<hhmmss.csv>)
 - Salvar eventos

Eventos, chamados de Events, são salvos no pen drive USB.
 - Salvar a configuração

As configurações do aparelho são salvas no pen drive USB.

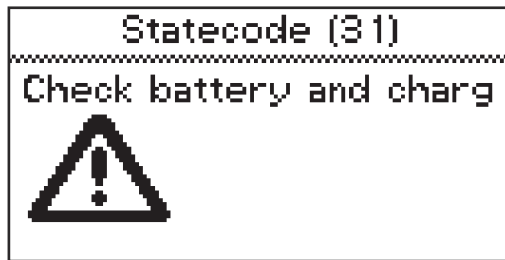


- **„Carregar configuração“** („Load configuration“)

Carrega no aparelho uma configuração de aparelho salva no pen drive USB
- **„Carregar texto do revendedor“** („Load dealer text“)

Aqui pode ser carregado um arquivo de texto do pen drive USB que é exibido assim que houver um estado de erro do aparelho. O arquivo de texto pode, por exemplo, conter os dados de contato do revendedor. O arquivo precisa ser salvo no formato „.txt“ no formato „unicode“ no pen drive USB. O nome do arquivo precisa ser „dealer.txt“. O número de caracteres está limitado a 99.
- * Se estiver conectado um pen drive USB durante a carga, os arquivos .csv são salvos diretamente no pen drive USB. A estrutura do diretório criada automaticamente é diferente por ter o diretório „Datalog“ ao invés do diretório „Lotes“.

Mensagens de status



Se houver uma falha durante a operação, a tela pode indicar algumas mensagens de status. Isso pode ter as seguintes causas:

- Erro na bateria
- Há uma bateria conectada com tensão inadequada.
- O equipamento está superaquecido.
- Há um erro de software ou de hardware.

Erro na bateria:

Se a bateria indicar um estado de erro, o sistema de carregamento de baterias exibe este erro como erro da bateria, inclusive o número do erro correspondente na bateria. A explicação desse erro encontra-se no manual de instruções da bateria.

Se for exibida na tela uma mensagem de erro e o erro não puder ser corrigido de modo independente:

- 1 Anotar a mensagem de status exibida: por exemplo, „Statecode (31)“ (Código de estado (31)).
- 2 Anotar a configuração do equipamento.
- 3 Informar o serviço de assistência autorizado.
Caso o equipamento se encontre em estado de erro, é possível exibir um texto que pode ser definido livremente e conter, por exemplo, os dados de contato do revendedor.

Mensagens de status com causa externa

| N.º | Causa/Solução |
|------|---|
| (11) | Verificar a tensão da rede |
| (12) | Verificar a rede elétrica (queda de fase) |
| (13) | Sensor externo de temperatura com defeito |
| (14) | Circulação de eletrólito com defeito (pressostato não comuta) |
| (15) | Nenhum controle de tensão reconhecido |
| (16) | Início/parada externa não está desligado |
| (17) | Acionamento repetido tensão de circuito aberto durante a carga (por exemplo: contatos de carregamento gastos) |

Mensagens de status em caso de erro na bateria

| N.º | Causa/Solução |
|------|------------------------|
| (22) | Subtensão da bateria |
| (23) | Sobretensão da bateria |

| | |
|------|--|
| (24) | Bateria muito quente (somente em caso de sensor de temperatura externo) |
| (25) | Subtemperatura da bateria (somente em caso de sensor de temperatura externo) |
| (26) | Defeito de células reconhecido |
| (27) | Bateria não suportada |
| (28) | Bateria muito descarregada - carga de segurança é realizada |
| (29) | Bateria com polaridade incorreta |
| (30) | Descontrole térmico (Runaway) |

Mensagens de status em caso de falha de carregamento

| N.º | Causa/Solução |
|------------|--|
| (31) | Tempo excedido na fase I1 |
| (32) | Tempo excedido na fase U1 |
| (33) | Sobretensão da bateria na fase I2 |
| (34) | Ah excedido |
| (35) | Tempo excedido na fase I2 |
| (36) | Tensão nominal na fase I2 não atingida (somente em caso de linha sinérgica de formato) |
| (37) | Erro na carga RI |
| (38) | Tempo de carregamento configurado não pôde ser atingido |
| (39) | Tempo ultrapassado na carga RI |

Mensagem de status em caso de um erro CAN (bateria)

| N.º | Causa/Solução |
|------------|--------------------------------------|
| (51) | Bateria não responde |
| (52) | Dados da bateria não solicitados |
| (53) | Tensão da bateria não suportada |
| (54) | Erro de comunicação |
| (55) | Erro na bateria |
| (56) | A bateria não liga |
| (57) | Tempo de limite da mensagem expirado |
| (58) | Registro falhou |

Mensagens de status em caso de erro de Gateway

| N.º | Causa/Solução |
|-----|---------------|
|-----|---------------|

- | | |
|-------|--|
| (101) | O ajuste CAN-Connect (Conexão CAN) está ativo e não foi possível estabelecer a conexão CAN com o gateway por pelo menos 2 minutos. |
| (102) | Gateway não está conectado ao back-end. |

Mensagens de status em caso de erro de TagID

| N.º | Causa/Solução |
|-----|---------------|
|-----|---------------|

- | | |
|-------|---|
| (200) | A tecnologia configurada no sistema de carregamento de baterias não é compatível com a bateria conectada. |
| (201) | A tensão nominal da bateria não é suportada pelo sistema de carregamento de baterias ou foi excluída por um ajuste do sistema de carregamento de baterias |
| (202) | A potência do sistema de carregamento de baterias não é alta o suficiente para carregar a bateria conectada |
| (203) | Não foi possível estabelecer comunicação CAN para TagID |
| (204) | Os dados TagID não puderam ser lidos |
| (205) | A atualização da TagID não pôde ser realizada |
| (206) | O sensor de temperatura TagID está com defeito |
| (207) | O sensor de tensão TagID está com defeito |
| (208) | Os dados mestres da bateria do TagID são inválidos ou não estão disponíveis |
| (209) | Acumulador EEPROM com defeito |
| (210) | Acumulador Flash com defeito |
| (211) | Assinatura do equipamento inválida |
| (212) | Os dados TagID não puderam ser gravados |
| (213) | A potência do sistema de carregamento de baterias não é suficiente para carregar a bateria no tempo de carregamento desejado |
| (214) | Demasiada perda de potência no circuito CC |
| (215) | O sensor de nível TagID está instalado na célula errada ou está com defeito |
| (216) | Falha no software TagID |

Mensagens de status em caso de erro no circuito primário

| N.º | Causa/Solução |
|-----|---------------|
|-----|---------------|

- | | |
|-------|--|
| (500) | Sensor de temperatura do módulo 1 (superior) com defeito |
| (501) | Sensor de temperatura do módulo 2 (inferior) com defeito |
| (502) | Sensor de temperatura PCB com defeito |

| | |
|-------|---|
| (503) | Sobreaquecimento primário |
| (504) | Ventilador bloqueado/com defeito |
| (505) | Sobretensão/subtensão do circuito intermediário |
| (506) | Assimetria no circuito intermediário |
| (507) | Tensão de alimentação primária fora da tolerância |
| (508) | Queda de rede |
| (509) | Configuração incorreta do equipamento |
| (510) | EEPROM primário com erro |
| (527) | Sobrecorrente do phaseshifter |
| (528) | Relé de carga desligado durante a operação de carga |
| (530) | Problema de comunicação |
| (532) | Erro do microcontrolador (por exemplo, divisão por 0) |
| (533) | Tensão de referência fora da tolerância |
| (534) | Problema de inicialização |
| (535) | Sobrecorrente PFC |
| (536) | Phaseshifter ou PFC com defeito |

Mensagens de status em caso de erro no circuito secundário

| N.º | Causa/Solução |
|------------|----------------------|
|------------|----------------------|

| | |
|-------|---|
| (520) | Sensor secundário de temperatura com defeito |
| (521) | Superaquecimento secundário |
| (522) | Proteção de saída com defeito |
| (523) | Tensão de alimentação secundária fora da tolerância |
| (524) | Tensão de referência secundária fora da tolerância |
| (525) | Deslocamento da corrente |
| (526) | Deslocamento da corrente fora da tolerância |
| (527) | Sobrecorrente do módulo de potência (primário) |
| (529) | Não há comunicação secundária |
| (530) | Não há comunicação primária |
| (531) | EEPROM secundário com defeito |
| (532) | Erro no microcontrolador |
| (537) | Medição de tensão com defeito |
| (570) | Não é possível comutar o relé secundário |
| (571) | Problema ADC/SPI |

Mensagens de status em caso de erro no controle

| N.º | Causa/Solução |
|------------|--|
| (540) | Módulo de memória da configuração ausente/com defeito |
| (541) | Não há comunicação secundária |
| (542) | Inicialização secundária falhou |
| (543) | Erro no programa/memória no controle da curva sinérgica |
| (544) | Erro no programa/memória no controle da curva sinérgica |
| (545) | Inicialização primária falhou |
| (546) | Atualização falhou |
| (547) | Carregamento/salvamento de configurações falhou |
| (548) | Carregamento/salvamento de configurações das curvas sinérgicas falhou |
| (549) | Não foi possível continuar a carga após uma queda de rede |
| (550) | Horário não configurado |
| (551) | Alteração de hardware detectada |
| (552) | Módulo de memória da configuração inválido |
| (553) | Atualização primária falhou |
| (554) | Falha de comunicação |
| (555) | Software do equipamento incorreto |
| (557) | Interrupção da comunicação do InterLock |
| (558) | Erro no segundo equipamento conectado ao InterLock |
| (559) | O segundo equipamento conectado ao InterLock não é compatível com esse equipamento |

Opções

Segurança

Para conectar as opções, abrir a carcaça parcialmente.

PERIGO!

Perigo devido a choque elétrico.

Podem ocorrer ferimentos graves ou morte.

- ▶ A abertura da carcaça deve ser realizada somente por um técnico de serviço treinado pelo fabricante.
- ▶ Antes de trabalhar na carcaça aberta, o equipamento deve ser desconectado da rede elétrica.
- ▶ Com um equipamento de medição adequado, garanta que componentes carregados eletricamente (por exemplo, capacitores) estejam completamente descarregados.
- ▶ Com a ajuda de uma placa de aviso legível e compreensível, garanta que o equipamento permaneça desconectado da rede elétrica até a conclusão de todos os trabalhos.

PERIGO!

Perigo devido a trabalho executado de forma incorreta.

Podem ocorrer ferimentos e danos materiais graves.

- ▶ Todos os trabalhos relacionados à conexão das opções somente podem ser realizados por técnicos de serviço treinados e qualificados.
- ▶ Se existirem instruções de instalação ou uma folha anexa para a opção correspondente, seguir todas as orientações e os avisos indicados.
- ▶ Em todas as opções com conexões elétricas, após a conclusão dos trabalhos de conexão, realizar uma revisão técnica de segurança de acordo com as normas nacionais e internacionais válidas.
- ▶ Informações mais detalhadas sobre a revisão técnica de segurança podem ser obtidas no serviço de assistência autorizado.
- ▶ Ele fornecerá o suporte necessário mediante solicitação.

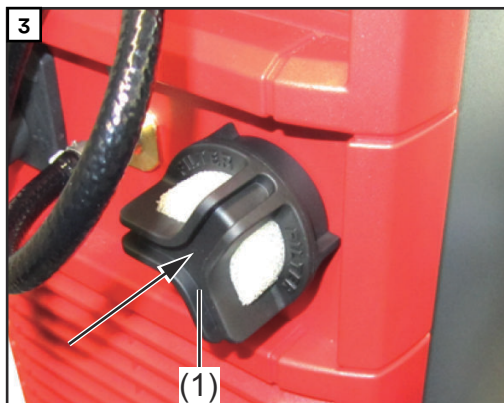
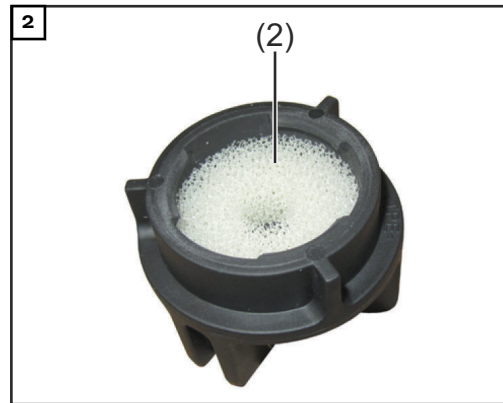
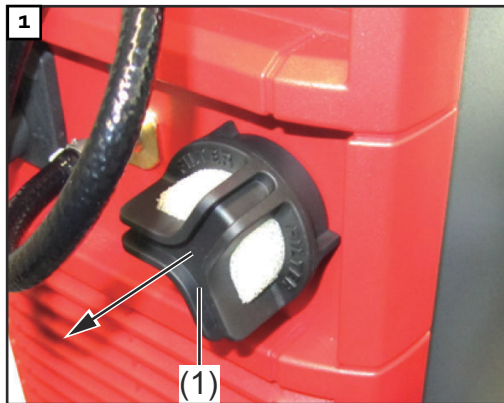
Circulação de eletrólito (não disponível na versão Selectiva 3x220 16 kW)

A opção de circulação de eletrólito possui uma bomba de ar integrada no sistema de carregamento de baterias. Ela alimenta ar através de uma tubulação capilar especial na bateria. Isso resulta numa mistura intensa do eletrólito. A vantagem é um aquecimento menor da bateria, com aumento da vida útil da bateria e também uma perda menor de água durante o processo de carregamento.

O controle de fluxo da circulação de eletrólito é feito pelo controle do sistema de carregamento de baterias. Diversas opções de seleção estão disponíveis no menu de configuração. Para obter informações detalhadas, consulte o capítulo „Indicações“, seção **Funções adicionais**.

Limpar o filtro de ar

Limpar o filtro de ar da bomba de ar integrada uma vez por ano. Em caso de alta incidência de poeira, reduzir o intervalo de limpeza de acordo com a necessidade. Para a limpeza, é necessário remover o filtro de ar (2). A retirada e reinstalação do filtro de ar (1) devem ser realizadas do seguinte modo:



Início/parada externa

A opção início/parada externa evita uma formação de faíscas no conector de carga quando este é desconectado durante o processo de carregamento. Contatos especiais na parte interna do conector de carga registram uma desconexão. Esses contatos são mais rápidos em comparação com os contatos principais. É acionada uma parada imediata de carga. Não ocorre nenhum desgaste nos contatos principais, e é fornecida uma segurança elevada contra uma ignição do oxigênio.

Luz de carregamento

| | RCS 3.0 | Lights |
|-----|---------|-----------------|
| (1) | 1 | 12V |
| (2) | 2 | GREEN |
| (3) | 3 | YELLOW |
| (4) | 4 | RED |
| (5) | | BLUE |
| (+) | | Temp. Sensor |
| (-) | | Ext. Start/Stop |

WARNING Hazardous Voltage

Kondensator Entladezeit < 2 min.
 Capacitor discharge time < 2 min.
 Décharge de condensateur < 2 min.
 Condensador tiempo de descarga < 2 min.
 Condensatore tempo di scaricamento < 2 min.

Nas conexões dos componentes internos, conforme a ilustração, podem ser conectadas as lâmpadas de sinalização adequadas para indicar o estado da carga ou o estado operacional do carregador. A tensão de trabalho de cada lâmpada de sinalização deve ser de 12 V, sendo que a soma da corrente de todas as lâmpadas não deve ultrapassar 0,5 A. As conexões (1) a (5) visíveis na ilustração são ocupa-

das da seguinte maneira, sendo que a cor informada de lâmpada para cada uma é recomendada:

| Conexão | Função | Cor |
|---------|--|---------------|
| (1) | Alimentação 12 V | |
| (2) | A bateria foi carregada | Verde |
| (3) | Aceso: A bateria está sendo carregada Pisca: A carga foi interrompida | Amarelo |
| (4) | Ocorreu um erro (erro comum) | Verme- lho |
| (5) | A bateria já está fria e pronta para o uso | Azul |

Se no menu estiver definida a configuração RGB (fitas de LED), a conexão 3 (Amarelo) não é suportada. A configuração normal (lâmpada de sinalização convencional) ou RGB (fitas de LED) é explicada para a função „Lâmpada externa“ („External lamp“) na seção „Funções adicionais“ do capítulo „Indicação“.

Carregamento controlado por temperatura

Com a opção carregamento controlado por temperatura regula a tensão de carregamento, sempre dependente da temperatura atual da bateria. Com isso a vida útil da bateria é prolongada consideravelmente no uso em câmaras frias

Cartão CAN

PERIGO!

Perigo durante a aplicação do cartão CAN para funções críticas de segurança.

Podem ocorrer danos pessoais e materiais graves.

- O cartão CAN não deve ser utilizado em funções críticas de segurança.

O cartão CAN opcional possibilita a avaliação externa de estados operacionais do carregador e do estado da carga da bateria conectada.

Informações detalhadas sobre o cartão CAN podem ser encontradas nas instruções fornecidas com a opção de cartão CAN.

PERIGO!

Um choque elétrico pode ser fatal.

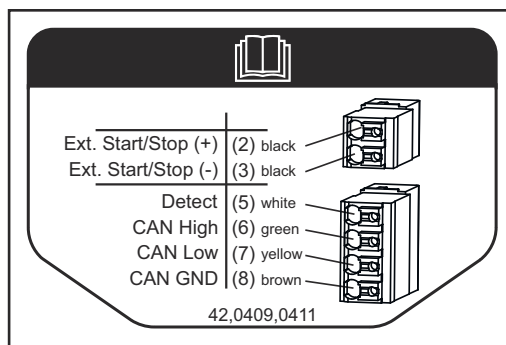
A abertura da carcaça, que inclui a remoção da placa de conexão, somente pode ser realizada por técnicos de assistência treinados. Antes dos trabalhos com a carcaça aberta, o aparelho precisa ser desconectado da rede elétrica. Através de um aparelho de medição apropriado, deve-se garantir que componentes carregados eletricamente (por exemplo, capacitores) estejam completamente descarregados. Com ajuda de uma placa de aviso legível e compreensível, garantir que o aparelho permaneça desconectado da rede elétrica até a conclusão de todos os trabalhos.

⚠ PERIGO!

Trabalhos executados de forma incorreta podem causar graves lesões pessoais e danos materiais.

Todos os trabalhos de conexão podem ser executados apenas por pessoal técnico qualificado. Se existirem instruções de instalação ou uma folha anexa para a opção correspondente, seguir todas as orientações e os avisos indicados. Após a conclusão dos trabalhos de conexão, realizar uma revisão técnica de segurança de acordo com as normas nacionais e internacionais válidas. Você obtém informações mais detalhadas sobre a revisão técnica de segurança no serviço de assistência autorizado. É ele quem pode disponibilizar os suportes necessários mediante sua solicitação.

A figura mostra as conexões na área de conexão CAN. A área de conexão CAN encontra-se atrás da placa de conexão no lado dianteiro do aparelho.



- (2) Início/parada externa (+) - Preto
- (3) Início/parada externa (-) - Preto
- (5) Detect - Branco
- (6) CAN High - Verde
- (7) CAN Low - Amarelo
- (8) CAN GND - Marrom

Cartão de relé

WARNING!

Risk of Electric Shock!
Do not operate at circuits more than 250V to ground!

0... 30V DC/4A
0... 250V AC/4A

Use Copper Conductors Only!

C Common
NC Normally Closed
NO Normally Opened
L Line
N Neutral Wire

max. 1A AC Output!
L/C NC/NO N

① ② ③ ④

42.0409,0009

O cartão de relé opcional possibilita a avaliação externa dos estados operacionais do sistema de carregamento de baterias e do estado da carga da bateria conectada. Além disso, é possível a alimentação de um ou mais consumidores externos com tensão de entrada L-N. Condição para isso é um condutor neutro disponível na rede elétrica.

Aqui está uma visão geral de opções relacionadas diretamente com o cartão de relé. As opções relacionadas ao relé são controladas através das saídas do cartão de relé:

- Aquamatic
- Carga ativa
- Carga 50 %
- Carga 80 %
- Final de carregamento
- Carga principal concluída
- Carga OK
- Carga não concluída
- Sinal quando a bateria é desconectada prematuramente do sistema de carregamento de baterias
- Erro comum
- Erro comum + Atenção
- Lâmpada de sinalização
- Proteção de arranque
- ON (LIGADO)
- Indicação de refil
- Bateria fria
- Bomba de ar externa (Circulação de eletrólito)

Uma explicação da configuração para as saídas do cartão de relé pode ser encontrada no manual de instruções do sistema de carregamento de baterias: Capítulo „Funções adicionais no modo de configuração“ da seção **Funções adicionais**.

Aquamatic

O Aquamatic contém o controle de uma válvula solenoide para o reabastecimento automatizado de água na bateria que deve ser carregada.

Configuração padrão

- No início da fase de reabastecimento, a válvula solenoide é tensionada por 12 segundos, depois, ela é solta por 4 segundos.
- Esse ciclo se repete 26 vezes.

Configuração USER (USUÁRIO)

- Período „ON“ (LIGADO) (tensionamento da válvula solenoide) ajustável após o fim de uma fase de carga principal.

Carregamento ativo

A opção „carregamento ativo“ é apropriada, por ex., para o controle da lâmpada de sinalização. Durante um carregamento, o relé se aperta automaticamente.

Carga 50 %

Análogo à função „Carga principal terminada“, o relé correspondente se tensiona, assim que a bateria estiver carregada em 50 %.

Carregamento 80 %

Análogo à função „carregamento principal finalizado“ o relé correspondente comuta, assim que a bateria está carregada em 80 %.

Carga não terminada

A opção „Carga não terminada“ é adequada para, por exemplo, controlar um emissor de sinal acústico. Se a bateria for separada do carregador antes do término do processo de carregamento, o relé se tensiona por um período ajustável de 1 a 10 s.

| | |
|---|--|
| Final de carregamento | A opção „final de carregamento“ é apropriada, por ex., para o controle da lâmpada de sinalização. Após a finalização completa da curva característica de carregamento configurada, o relé correspondente é ativado. |
| Carregamento principal finalizado | A opção „carregamento principal finalizado“ é apropriada, por ex., para o controle da lâmpada de sinalização. Após a finalização da fase de carregamento principal, o relé correspondente é ativado. |
| Erro cumulativo | A opção erro cumulativo é apropriada, por ex., para o controle da lâmpada de sinalização. Em cada erro detectado, o relé correspondente é ativado. |
| Erro comum + Alerta | Análogo à função „Erro comum“, o relé se tensiona permanentemente assim que ocorrer um erro ou um alerta. |
| Lâmpada sinalizadora | <p>Como uma alternativa ao sinalizador de carregamento é possível conectar uma ou mais lâmpadas apropriadas no cartão de relés, para indicar o estado de carregamento ou o estado de operação do carregador. As lâmpadas podem ser projetadas para uma tensão de até 30 V CC ou de até 250 V CA em um ponto neutro aterrado à rede.</p> <p>Se as lâmpadas são comutadas para livres de potência, a corrente de comutação deve ser de no máximo 4 A. Uma lâmpada, que é acionada pelo relé de alimentação 230 V, deve ser operada com uma corrente de saída de no máximo 1 A.</p> |
| Proteção de arranque | <p>Se o sistema de carregamento de baterias é implementado como uma solução On Board em um veículo, a proteção de arranque opcional evita uma colocação em funcionamento não intencional do veículo durante o processo de carga. Com isso, o veículo, a bateria e os cabos de carregamento são protegidos contra danos.</p> <p>Assim que o veículo é conectado na rede de energia, é estabelecido o relé correspondente e é bloqueado o sinal da chave de ignição, por exemplo. Um outro exemplo é a ativação de uma luz de sinalização adequada como representação óptica que indica o estado da carga.</p> |
| Bateria refrigerada | Após decorrido o tempo configurado previamente no menu, o relé correspondente desativa automaticamente. |
| Bomba de ar externa - Circulação de eletrólito | Esta opção permite o controle de uma bomba de ar externa por contato de relé, no sentido da opção „Circulação de eletrólito“. |

Suporte de parede

O suporte de parede robusto garante uma montagem segura no local de utilização. Informações detalhadas podem ser encontradas nas respectivas instruções de instalação.

Suporte de chão

O suporte de chão robusto garante uma montagem segura no local de utilização. Informações detalhadas podem ser encontradas nas respectivas instruções de instalação.

Fitas de LED

As fitas de LED servem como indicação de status e se acendem analogicamente aos elementos de exibição do painel de comando nas cores correspondentes. Uma fita de LED incluindo difusor é instalada na fenda entre a parede dianteira da carcaça e a parte superior da carcaça.

IP 23

Com a opção IP 23, aumenta-se a proteção de IP do aparelho de IP 20 para IP 23. Informações detalhadas podem ser encontradas na folha anexa.

Filtro de ar

Em ambientes com muita poeira, o filtro de ar evita uma contaminação do interior do aparelho. Com isso, é evitada uma possível redução de potência ou outras deficiências do aparelho. Informações detalhadas podem ser encontradas na respectiva folha anexa.
Intervalo de limpeza de acordo com a necessidade (recomendação do fabricante: mensalmente)

Conjunto „Mobil“ (Mobilidade)

Uma cinta de transporte junto com uma alça aumenta a mobilidade de aparelho.

Indicação remota

A indicação remota possibilita a operação completa do aparelho a uma distância de até 30 m (98 ft., 5.1 in.). Esta opção inclui um painel de comando completo em uma carcaça de alumínio.

Dados técnicos

Selectiva 16 kW
220 V

 **PERIGO!**

Um choque elétrico causado por uma corrente residual pode ser fatal.

Para a conexão à rede de alimentação elétrica, utilizar somente um disjuntor diferencial do tipo B.

| | |
|---|--|
| Tensão da rede (-10%/+30 %) ¹⁾ Opcional: | 3~ NPE 220 V / 50/60 Hz 3~ PE 220 V / 50/60 Hz |
| Fusível de rede de ação lenta ²⁾ | 32 A |
| Corte transversal mínimo do cabo de energia elétrica Selectiva 4120 Selectiva 4140 / 4160 | 4 mm ² (.0062 in. ²) 6 mm ² (.0093 in. ²) |
| Ciclo de trabalho | 100% |
| Classe de dispositivo EMC | B |
| Consumo em standby | 6,9 W |
| Classe de proteção | I |
| Impedância de rede máxima permitida $Z_{máx.}$ no PCC ³⁾ | de acordo com a tabela „Dados específicos do equipamento“ citada abaixo |
| Grau de proteção ⁴⁾ | IP 20 |
| Categoria de sobretensão | III |
| Temperatura operacional ⁵⁾ | -20 °C até +40 °C (-4 °F até 104 °F) |
| Temperatura de armazenamento | -25 °C até +80 °C (-13 °F até 176 °F) |
| Umidade relativa do ar | máx. 85% |
| Posição de altura máxima acima do nível do mar | 3000 m (9842 ft.) |
| Símbolo de conformidade | conforme placa de identificação |
| Norma do produto | EN 62477-1 |
| Dimensões C x L x A | 647 x 247 x 392 mm (25.47 x 9.72 x 15.43 in.) |
| Peso (com cabo de rede e de carregamento padrão) | 34,84 kg (76.81 lb.) |
| Grau de poluição | 3 |

- 1) É permitida a operação do equipamento em redes elétricas aterradas com ponto neutro com no máximo 220 V de tensão nominal do condutor externo.
- 2) Para a conexão à rede de alimentação elétrica, utilizar somente um disjuntor diferencial do tipo B. A corrente de fuga conduzida para a terra é menor que 3,5 mA.

- 3) Interfaces para uma rede de energia pública com 127/220 V e 50 Hz.
- 4) Apenas para utilização em ambientes fechados, não deve ser exposto à chuva ou neve.
- 5) No caso de temperatura ambiente alta, é possível ocorrer uma diminuição da potência (Derating).

| Dados específicos do equipamento | | | | | | |
|---|-----------------------------|-----------------------------|-----------------------------|---------------------------------------|-------------------------|--|
| Equipamen- to | Corrente CA máx. | Potência CA máx. | Tensão nomi- nal | Corrente de carga máx. | Z_{máx.} | |
| 4120 3x220 16 kW | 28,5 A | 9070 W | 48 V | 120 A | 203 mOhm | |
| 4140 3x220 16 kW | 29,6 A | 9390 W | 48 V | 140 A | 183 mOhm | |
| 4160 3x220 16 kW | 29,9 A | 9490 W | 48 V | 160 A | 156 mOhm | |

⚠ PERIGO!

Um choque elétrico causado por uma corrente residual pode ser fatal.

Para a conexão à rede de alimentação elétrica, utilizar somente um disjuntor diferencial do tipo B.

| | |
|--|---|
| Tensão da rede (-10%/+30 %) ¹⁾ Opcional: | 3~ NPE 400 V / 50/60 Hz 3~ PE 400 V / 50/60 Hz |
| Fusível de rede de ação lenta ²⁾ | 16 A |
| Seção transversal mínima do cabo de energia elétrica | 2,5 mm ² (.003875 in. ²) |
| Ciclo de trabalho | 100% |
| Classe de dispositivo EMC | B |
| Consumo Standby | |
| Equipamentos de 24 V | 10 W |
| Equipamentos de 48 V | 10,1 W |
| Equipamentos de 80 V | 10,3 W |
| Classe de proteção | I |
| Impedância de rede máxima permitida $Z_{máx.}$ no PCC ³⁾ | nenhum |
| Grau de proteção ⁴⁾ | IP 20 |
| Categoria de sobretensão | III |
| Temperatura operacional ⁵⁾ | -20 °C até +40 °C (-4 °F até 104 °F) |
| Temperatura de armazenamento | -25 °C até +80 °C (-13 °F até 176 °F) |
| Umidade relativa do ar | máx. 85% |
| Posição de altura máxima acima do nível do mar | 2000 m (6561 ft.) |
| Símbolo de conformidade | conforme placa de identificação |
| Norma do produto | EN 62477-1 |
| Dimensões C x L x A | 633 x 180 x 344 mm (24.92 x 7.09 x 13.54 in.) |
| Peso (com cabo de rede e de carregamento padrão) | 23 kg (50.71 lb.) |
| Grau de poluição | 3 |

- 1) É permitida a operação do equipamento em redes elétricas aterradas com ponto neutro com no máximo 400 V de tensão nominal do condutor externo. Para a opção de circulação de eletrólito e cartão de relé, aplica-se uma tolerância de tensão de alimentação L-N de 207 V até 250 V.
- 2) Para a conexão à rede de alimentação elétrica, utilizar somente um disjuntor diferencial do tipo B.
Se o equipamento for protegido com 32 A, o valor térmico de 82.000 A²s do disjuntor não deve ser ultrapassado.
A corrente conduzida para a terra é menor que 3,5 mA.

- 3) Interfaces para uma rede de energia pública com 230/400 V e 50 Hz.
- 4) Apenas para utilização em ambientes fechados, não deve ser exposto à chuva ou neve.
- 5) No caso de temperatura ambiente alta, é possível ocorrer uma diminuição da potência (Derating).

| Dados específicos do equipamento | | | | |
|---|-------------------------|-------------------------|-----------------------|-------------------------------|
| Equipamento | Corrente CA máx. | Potência CA máx. | Tensão nominal | Corrente de carga máx. |
| 2100 8 kW | 6,7 A | 3860 W | 24 V | 100 A |
| 2120 8 kW | 7,8 A | 4590 W | 24 V | 120 A |
| 2140 8 kW | 9,0 A | 5350 W | 24 V | 140 A |
| 2160 8 kW | 10,1 A | 6090 W | 24 V | 160 A |
| 2180 8 kW | 11,2 A | 6860 W | 24 V | 180 A |
| 2200 8 kW | 12,3 A | 7610 W | 24 V | 200 A |
| 2225 8 kW | 13,7 A | 8560 W | 24 V | 225 A |
| 4060 8 kW | 7,3 A | 4610 W | 48 V | 60 A |
| 4075 8 kW | 9,0 A | 5710 W | 48 V | 75 A |
| 4090 8 kW | 10,6 A | 6820 W | 48 V | 90 A |
| 4090 A 8 kW | 10,4 A | 6810 W | 48 V | 90 A |
| 4120 8 kW | 13,8 A | 9050 W | 48 V | 120 A |
| 4120 A 8 kW | 13,7 A | 9040 W | 48 V | 120 A |
| 4140 8 kW | 14,4 A | 9340 W | 48 V | 140 A |
| 4140 A 8 kW | 14,3 A | 9280 W | 48 V | 140 A |
| 4160 8 kW | 14,5 A | 9390 W | 48 V | 160 A |
| 4160 A 8 kW | 14,4 A | 9370 W | 48 V | 160 A |
| 4185 8 kW | 15,3 A | 9950 W | 48 V | 185 A |
| 8040 8 kW | 8,2 A | 5000 W | 80 V | 40 A |
| 8060 8 kW | 12,0 A | 7440 W | 80 V | 60 A |
| 8060 A 8 kW | 11,8 A | 7440 W | 80 V | 60 A |
| 8075 8 kW | 14,1 A | 9110 W | 80 V | 75 A |
| 8075 A 8 kW | 14,0 A | 9110 W | 80 V | 75 A |
| 8090 8 kW | 14,2 A | 9210 W | 80 V | 90 A |
| 8090 A 8 kW | 14,1 A | 9190 W | 80 V | 90 A |
| 8110 8 kW | 15,1 A | 9740 W | 80 V | 110 A |

**Selectiva 16 kW
400 V**

⚠ PERIGO!

Um choque elétrico causado por uma corrente residual pode ser fatal.

Para a conexão à rede de alimentação elétrica, utilizar somente um disjuntor diferencial do tipo B.

| | |
|--|--|
| Tensão da rede (-10%/+30 %) ¹⁾ Opcional: | 3~ NPE 400 V / 50/60 Hz 3~ PE 400 V / 50/60 Hz |
| Fusível de rede de ação lenta ²⁾ | 32 A |
| Corte transversal mínimo do cabo de energia elétrica Selectiva 4210 / 8120 / 8140 Selectiva 8160 / 8180 / 8210 | 4 mm ² (.0062 in. ²) 6 mm ² (.0093 in. ²) |
| Ciclo de trabalho | 100% |
| Classe de dispositivo EMC | B |
| Consumo em standby | 12,8 W |
| Classe de proteção | I |
| Impedância de rede máxima permitida $Z_{m\acute{a}x.}$ no PCC ³⁾ | de acordo com a tabela „Dados específicos do equipamento“ citada abaixo |
| Grau de proteção ⁴⁾ | IP 20 |
| Categoria de sobretensão | III |
| Temperatura operacional ⁵⁾ | -20 °C até +40 °C (-4 °F até 104 °F) |
| Temperatura de armazenamento | -25 °C até +80 °C (-13 °F até 176 °F) |
| Umidade relativa do ar | máx. 85% |
| Posição de altura máxima acima do nível do mar | 2000 m (6561 ft.) |
| Símbolo de conformidade | conforme placa de identificação |
| Norma do produto | EN 62477-1 |
| Dimensões C x L x A | 647 x 247 x 392 mm (25.47 x 9.72 x 15.43 in.) |
| Peso (com cabo de rede e de carregamento padrão) | 36,8 kg (81.13 lb.) |
| Grau de poluição | 3 |

- 1) É permitida a operação do equipamento em redes elétricas aterradas com ponto neutro com no máximo 400 V de tensão nominal do condutor externo. Para a opção de circulação de eletrólito e cartão de relé, aplica-se uma tolerância de tensão de alimentação L-N de 207 V até 250 V.
- 2) Para a conexão à rede de alimentação elétrica, utilizar somente um disjuntor diferencial do tipo B. A corrente de fuga conduzida para a terra é menor que 3,5 mA.
- 3) Interfaces para uma rede de energia pública com 230/400 V e 50 Hz.

- 4) Apenas para utilização em ambientes fechados, não deve ser exposto à chuva ou neve.
- 5) No caso de temperatura ambiente alta, é possível ocorrer uma diminuição da potência (Derating).

| Dados específicos do equipamento | | | | | |
|---|-----------------------------|-----------------------------|-----------------------------|---------------------------------------|-------------------------|
| Equipamen- to | Corrente CA máx. | Potência CA máx. | Tensão nomi- nal | Corrente de carga máx. | Z_{máx.} |
| 4210 16 kW | 27,6 A | 15860 W | 48 V | 210 A | 107 mOhm |
| 8120 16 kW | 23,8 A | 14830 W | 80 V | 120 A | 96 mOhm |
| 8140 16 kW | 27,5 A | 17270 W | 80 V | 140 A | 82 mOhm |
| 8160 16 kW | 30,3 A | 18150 W | 80 V | 160 A | 74 mOhm |
| 8180 16 kW | 30,6 A | 18260 W | 80 V | 180 A | 67 mOhm |
| 8210 16 kW | 30,9 A | 18430 W | 80 V | 210 A | 67 mOhm |



Fronius International GmbH

Froniusstraße 1
4643 Pettenbach
Austria
contact@fronius.com
www.fronius.com

At www.fronius.com/contact you will find the contact details
of all Fronius subsidiaries and Sales & Service Partners.