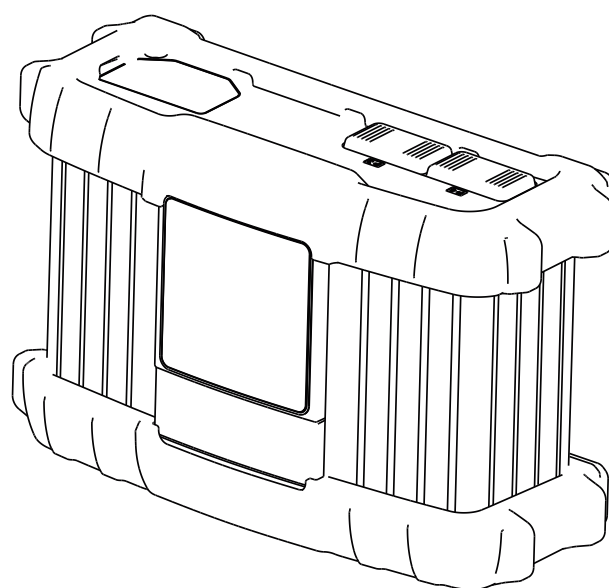


Operating Instructions

Selectiva

1 kW



SK | Návod na obsluhu



42,0426,0040,SK

013-04062024

Obsah

Bezpečnostné predpisy.....	4
Všeobecné informácie.....	4
Podmienky okolitého prostredia.....	4
Sieťová prípojka.....	4
Nebezpečenstvá spôsobované sieťovým a nabíjacím prúdom.....	5
Nebezpečenstvo vplyvom kyselín, plynov a výparov.....	5
Všeobecné upozornenia k manipulácii s akumulátormi.....	6
Vlastná ochrana a ochrana ďalších osôb.....	6
Bezpečnostné opatrenia v normálnej prevádzke.....	6
Klasifikácia triedy zariadení EMK.....	6
Opatrenia v oblasti elektromagnetickej kompatibility.....	7
Bezpečnosť údajov.....	7
Údržba.....	7
Opravy a údržba.....	7
Záruka a ručenie.....	7
Povinnosti prevádzkovateľa.....	7
Bezpečnostno-technická kontrola.....	7
Označenia na zariadení.....	8
Likvidácia.....	8
Autorské práva.....	8
Výkonové triedy.....	9
Všeobecné informácie.....	9
1 kW.....	9
Všeobecné informácie.....	10
Princíp.....	10
Konceptia zariadenia.....	10
Výstražné upozornenia na zariadení.....	10
Pred uvedením do prevádzky.....	12
Bezpečnosť.....	12
Použitie podľa určenia.....	12
Rozsah dodávky.....	13
Sieťová prípojka.....	13
Nabíjací kábel.....	14
Konceptia bezpečnosti – sériové ochranné zariadenia.....	14
Ovládacie prvky a prípojné miesta.....	15
Všeobecné informácie.....	15
Ovládací panel.....	15
Pripojenie doplnkového vybavenia.....	15
Prípojky.....	16
Odstránenie krytov pre prípojky a opcie.....	16
Voliteľné vybavenie: aktualizácia USB.....	17
Namontujte voliteľné vybavenie: prídržný strmeň a ťahové odľahčenie pre nabíjacie káble.....	17
Voliteľné vybavenie: chránič hrán.....	17
Možnosť držiaka na stenu.....	17
Príprava pre bezpečnostnú zámku.....	18
Montáž.....	19
Nabíjanie akumulátora.....	20
Spustenie procesu nabíjania.....	20
Ukončenie procesu nabíjania.....	21
Prerušenie procesu nabíjania.....	21
Ponuka Setup.....	22
Všeobecne.....	22
Vstúpte do ponuky Setup.....	22
Voľba typu charakteristiky.....	22
Diagnostika chýb, odstránenie chýb.....	23
Bezpečnosť.....	23
Ochranné zariadenia.....	23
Chyby nabíjania.....	24
Technické údaje.....	25
Selectiva 1 kW.....	25

Bezpečnostné predpisy

Všeobecné informácie

Zariadenie je vyhotovené na úrovni súčasného stavu techniky a uznávaných bezpečnostno-technických predpisov. Predsa však pri chybnnej obsluhu alebo zneužití hrozí nebezpečenstvo:

- ohrozenia života a zdravia operátora alebo tretej osoby,
 - pre zariadenie a iné vecné hodnoty prevádzkovateľa,
 - znemožnenia efektívnej práce s týmto zariadením.
-

Všetky osoby, ktoré sú poverené uvedením do prevádzky, obsluhou, údržbou a starostlivosťou o toto zariadenie, musia:

- byť vhodne kvalifikované,
 - kompletne si prečítať tento návod na obsluhu a postupovať presne podľa neho.
-

Tento návod na obsluhu je potrebné mať neustále uložený na mieste použitia zariadenia. Okrem tohto návodu na obsluhu je potrebné dodržiavať všeobecne platné, ako aj miestne predpisy na prevenciu úrazov a na ochranu životného prostredia.

Všetky bezpečnostné pokyny a upozornenia na nebezpečenstvo na zariadení

- udržiavajte v čitateľnom stave,
 - nepoškodzujte,
 - neodstraňujte,
 - neprikrývajte, neprelepujte ani nepremaľovávajte.
-

Umiestnenie bezpečnostných pokynov a upozornení na nebezpečenstvo na zariadení nájdete v kapitole „Všeobecné informácie“ v návode na obsluhu vášho zariadenia.

Pred zapnutím zariadenia sa musia odstrániť poruchy, ktoré môžu nepriaznivo ovplyvniť bezpečnosť.

Ide o vašu bezpečnosť!

Podmienky okolitého prostredia

Prevádzkovanie alebo skladovanie zariadenia mimo uvedenej oblasti je považované za použitie, ktoré nie je v súlade s určením. Za takto vzniknuté škody výrobca neručí.

Presné informácie o dovolených podmienkach okolitého prostredia sa nachádzajú v kapitole „Technické údaje“.

Sieťová prípojka

Zariadenia s vysokým výkonom môžu svojím prúdovým odberom ovplyvňovať kvalitu energie v sieti.

Vplyv na niektoré typy zariadenia sa môže prejavíť vo forme:

- obmedzenia prípojok, požiadaviek v súvislosti s maximálnou prípustnou impedanciou siete *) alebo
 - požiadaviek v súvislosti s minimálnym požadovaným skratovým výkonom *)
-

*) Vždy v mieste pripojenia k verejnej sieti.

Pozri Technické údaje.

V tomto prípade sa prevádzkovateľ alebo používateľ zariadenia musí uistiť, či sa zariadenie môže pripojiť. Podľa potreby je žiaduce sa poradiť s energetickým rozvodným podnikom.

DÔLEŽITÉ! Dbajte na bezpečné uzemnenie sieťovej prípojky!

Nebezpečenstvá spôsobované sieťovým a nabíjacím prúdom

Pri práci s nabíjačkami sa vystavujete početným ohrozeniam, ako napr.:

- ohrozeniu elektrickým prúdom zo siete a nabíjacieho obvodu,
- škodlivým elektromagnetickým poliam, ktoré pre nositeľov kardiostimulátorov môžu znamenať ohrozenie života.

Zásah elektrickým prúdom môže byť smrteľný. Každý zásah elektrickým prúdom je v zásade životunebezpečný. S cieľom zamedziť zásahom elektrickým prúdom počas prevádzky:

- nedotýkajte sa častí pod napätím vnútri zariadenia ani mimo neho,
- v žiadnom prípade sa nedotýkajte pólov akumulátora,
- neskratujte nabíjací kábel ani nabíjacie svorky.

Všetky káble a vodiče musia byť pevné, nepoškodené, zaizolované a dostatočne dimenzované. Voľné spojenia, pripálené, poškodené alebo poddimenzované káble a vodiče nechajte ihneď vymeniť v autorizovanom špecializovanom podniku.

Nebezpečenstvo vplyvom kyselín, plynov a výparov

Akumulátory obsahujú kyseliny poškadzujúce oči a pokožku. Pri nabíjaní akumulátorov okrem toho vznikajú plyny a výpary, ktoré môžu zapríčiniť zdravotné poškodenia a ktoré sú za určitých podmienok vysoko výbušné.

Nabíjačku používajte výhradne v dobre vetraných priestoroch, aby ste zamedzili hromadeniu výbušných plynov. Akumulátorové miestnosti sa nepovažujú za ohrozené výbuchom, ak je prirodzeným alebo technickým vetraním zaručená koncentrácia vodíka menšia ako 4 %.

Počas nabíjania dodržte minimálnu vzdialenosť 0,5 m (19,69 in) medzi akumulátorom a nabíjačkou. Možné zápalné zdroje, ako aj oheň a otvorené svetlo držte v dostatočnej vzdialenosti od akumulátora.

Počas nabíjacieho procesu v žiadnom prípade neodpájajte spojenie s akumulátorom (napr. nabíjacie svorky).

Vzniknuté plyny a výpary v žiadnom prípade nevdychujte – Zaisťte dostatočný prívod čerstvého vzduchu.

Aby ste zamedzili skratom, na akumulátor nekladte žiadne nástroje ani elektricky vodivé kovy.

Akumulátorová kyselina sa v žiadnom prípade nesmie dostať do očí, na pokožku ani odev. Noste ochranné okuliare a vhodný ochranný odev. Odstreky kyseliny okamžite a dôkladne vypláchnite čistou vodou, v prípade potreby vyhľadajte lekára.

Všeobecné upozornenia k manipulácii s akumulátormi

- Akumulátory chráňte pred nečistotami a mechanickým poškodením.
- Nabité akumulátory skladujte v chladných priestoroch. Pri cca +2 °C (35,6 °F) dochádza k najmenšiemu samovoľnému vybíjaniu.
- Podľa pokynov výrobcu akumulátora alebo aspoň týždennými vizuálnymi kontrolami zabezpečte, aby bol akumulátor naplnený kyselinou (elektrolytom) až po značku max.
- Prevádzku zariadenia nespúšťajte alebo okamžite zastavte a akumulátor nechajte skontrolovať v autorizovanom odbornom servise pri:
 - nerovnomernom stave kyseliny alebo vysokej spotrebe vody v jednotlivých článkoch, vyvolanej možným poškodením,
 - neprípustnom zahrievaní akumulátora nad 55 °C (131 °F).

Vlastná ochrana a ochrana ďalších osôb

- Osoby, predovšetkým deti, držte v dostatočnej vzdialenosti od zariadenia a pracovnej oblasti. Ak sa však predsa v blízkosti nachádzajú osoby:
- tieto poučte o všetkých nebezpečenstvách (zdravotne škodlivé kyseliny a plyny, ohrozenie vplyvom sieťového a nabíjacieho prúdu, ...),
 - poskytnite im vhodné ochranné prostriedky.

Pred opustením pracovnej oblasti zabezpečte, aby aj v neprítomnosti nemohlo dochádzať k žiadnym personálnym či materiálnym škodám.

Bezpečnostné opatrenia v normálnej prevádzke

Zariadenia s ochranným vodičom prevádzkujte len na sieti s ochranným vodičom a so zásuvkou s kontaktom ochranného vodiča. Ak sa zariadenie prevádzkuje na sieti bez ochranného vodiča alebo na zásuvke bez kontaktu ochranného vodiča, je to považované za hrubú nedbalosť. Za takto vzniknuté škody výrobca neručí.

Zariadenie prevádzkujte iba podľa podmienok stanovených pre stupeň krytia uvádzaný na výkonovom štítku.

V žiadnom prípade neuvádzajte zariadenie do prevádzky, ak vykazuje poškodenia.

Sieťový kábel nechajte pravidelne odborným elektrikárom prekontrolovať ohľadne funkčnej spôsobilosti ochranného vodiča.

Nie plne funkčné bezpečnostné zariadenia a chybné konštrukčné diely je pred zapnutím zariadenia potrebné nechať opraviť v autorizovanom špecializovanom podniku.

Bezpečnostné zariadenia nikdy neobchádzajte ani nevyraďujte z prevádzky.

Po montáži je potrebná voľne prístupná sieťová zástrčka.

Klasifikácia triedy zariadení EMK

Zariadenia emisnej triedy A:

- sú určené len na použitie v priemyselnom prostredí,
- môžu v iných oblastiach zapríčiniť káblové a vyžarované poruchy.

Zariadenia emisnej triedy B:

- spĺňajú požiadavky na emisie pre obytné a priemyselné prostredie. Platí to aj pre obytné prostredie, v ktorom sa napájanie energiou zabezpečuje z verejnej nízkonapäťovej siete.

Klasifikácia zariadení EMK podľa typového štítku alebo technických údajov.

Opatrenia v oblasti elektromagnetickej kompatibility	<p>V osobitných prípadoch môže napriek dodržiavaniu normalizovaných hraničných hodnôt emisií dochádzať k negatívnemu ovplyvňovaniu prostredia danej aplikácie (napr. ak sa na mieste inštalácie nachádzajú citlivé zariadenia alebo ak sa miesto inštalácie nachádza v blízkosti rádiového alebo televízneho prijímača).</p> <p>V takom prípade je prevádzkovateľ povinný prijať primerané opatrenia na odstránenie rušenia.</p>
Bezpečnosť údajov	<p>Pokiaľ ide o bezpečnosť údajov, používateľ je zodpovedný za:</p> <ul style="list-style-type: none"> - zálohovanie zmien údajov oproti výrobným nastaveniam, - ukladanie a uchovávanie osobných nastavení.
Údržba	<p>Pred každým uvedením do prevádzky skontrolujte, či sieťová zástrčka, sieťový kábel, ako aj sieťové vedenia a nabíjacie svorky nie sú poškodené.</p> <p>V prípade znečistenia povrch telesa prístroja vyčistíte mäkkou handričkou a výlučne čistiacim prostriedkom, ktorý neobsahuje rozpúšťadlá.</p>
Opravy a údržba	<p>Údržbové a opravárske práce smie vykonávať iba autorizovaný odborný podnik. Používajte iba originálne náhradné diely a spotrebné diely (platí tiež pre normalizované diely). Pri dieloch z iných zdrojov nie je zaručené, že boli skonštruované a vyrobené primerane danému namáhaniu a bezpečnosti.</p> <hr/> <p>Zmeny, vstavby alebo prestavby sú povolené len so súhlasom výrobcu.</p>
Záruka a ručenie	<p>Pre zariadenie platí záručná doba 2 roky od dátumu zakúpenia. Výrobca však nepreberá žiadnu záruku, ak poškodenie súvisí s jednou alebo s viacerými nasledujúcimi príčinami:</p> <ul style="list-style-type: none"> - Použitie zariadenia v rozpore s určením, - neodborná montáž a obsluha, - prevádzkovanie zariadenia s chybnými ochrannými zariadeniami, - nedodržiavanie upozornení v návode na obsluhu, - svojvoľné zmeny na zariadení, - katastrofické prípady vplyvom pôsobenia cudzieho telesa a vyššej moci.
Povinnosti prevádzkovateľa	<p>Prevádzkovateľ sa zaväzuje na zariadení nechať pracovať iba osoby, ktoré</p> <ul style="list-style-type: none"> - sú oboznámené so základnými predpismi o pracovnej bezpečnosti a o predchádzaní úrazom a sú zaučené do manipulácie so zariadením, - si prečítali a porozumeli tomuto návodu na obsluhu, predovšetkým kapitole „Bezpečnostné predpisy“ a potvrdili to svojím podpisom, - sú vyškolené v súlade s požiadavkami na pracovné výsledky. <hr/> <p>V pravidelných intervaloch je potrebné preverovať, či personál pri práci dbá na bezpečnosť.</p>
Bezpečnostno-technická kontrola	<p>Výrobca odporúča nechať vykonať bezpečnostno-technickú kontrolu zariadenia najmenej každých 12 mesiacov.</p>

Bezpečnostno-technickú kontrolu smie vykonávať len elektrotechnický odborník, ktorý je na to oprávnený

- po zmene,
- po vstavbách alebo prestavbách,
- po oprave, ošetrovaní a údržbe,
- najmenej každých 12 mesiacov.

V rámci bezpečnostno-technickej kontroly sa riadte príslušnými národnými a medzinárodnými normami a smernicami.

Bližšie informácie o bezpečnostno-technickej kontrole získate v autorizovanom servise. Tento vám na požiadanie poskytne aj potrebné podklady.

Označenia na zariadení

Zariadenia s označením CE vyhovujú základným požiadavkám príslušných smerníc.

Zariadenia označené kontrolným znakom EAC spĺňajú požiadavky relevantných smerníc pre Rusko, Bielorusko, Kazachstan, Arménsko a Kirgizsko.

Likvidácia

Staré elektrické prístroje a elektronika sa musia zbierať oddelene a recyklovať ekologickým spôsobom v súlade s európskou smernicou a vnútroštátnymi právnymi predpismi. Použité zariadenia odovzdajte predajcovi alebo do miestneho, autorizovaného zberného a likvidačného systému. Správnou likvidáciou starých prístrojov podporujete trvalo udržateľnú recykláciu materiálových zdrojov. Ignorovanie takejto likvidácie môže mať negatívny vplyv na zdravie alebo životné prostredie.

Obalové materiály

Triedený zber. Skontrolujte predpisy platné v danej obci. Zmenšite objem škatule.

Autorské práva

Autorské práva na tento návod na obsluhu zostávajú u výrobcu.

Text a zobrazenia zodpovedajú technickému stavu pri zadaní do tlače. Zmeny sú vyhradené. Obsah návodu na obsluhu v žiadnom prípade neopodstatňuje nároky zo strany kupujúceho. Budeme vďační za akékoľvek návrhy na zlepšenie a upozornenia na chyby v návode na obsluhu.

Výkonové triedy

Všeobecné in- formácie

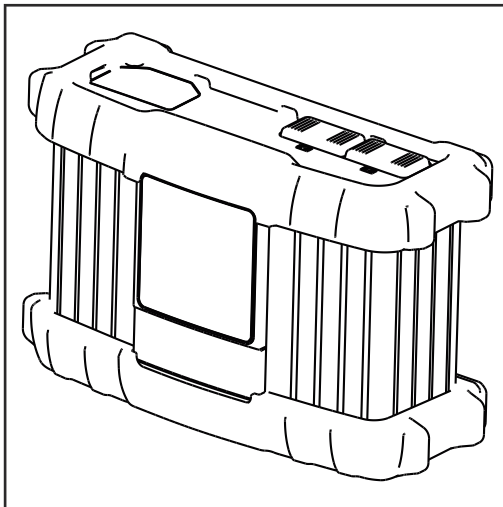
Údaje o kW pri jednotlivých výkonnostných triedach sa vzťahujú na typ krytu a nesúvisia priamo so skutočným výkonom zariadenia.

1 kW

Selectiva
1020 / 1030
2010 / 2015 / 2020 / 2032 / 2040

Všeobecné informácie

Princíp



Hlavným znakom novej technológie Active Inverter je inteligentné nabíjanie. Správanie sa pri nabíjaní pritom automaticky prispôsobuje veku a stavu nabitia akumulátora. Z tejto inovácie neprofituje len životnosť a nenáročnosť akumulátora na údržbu, ale aj hospodárnosť.

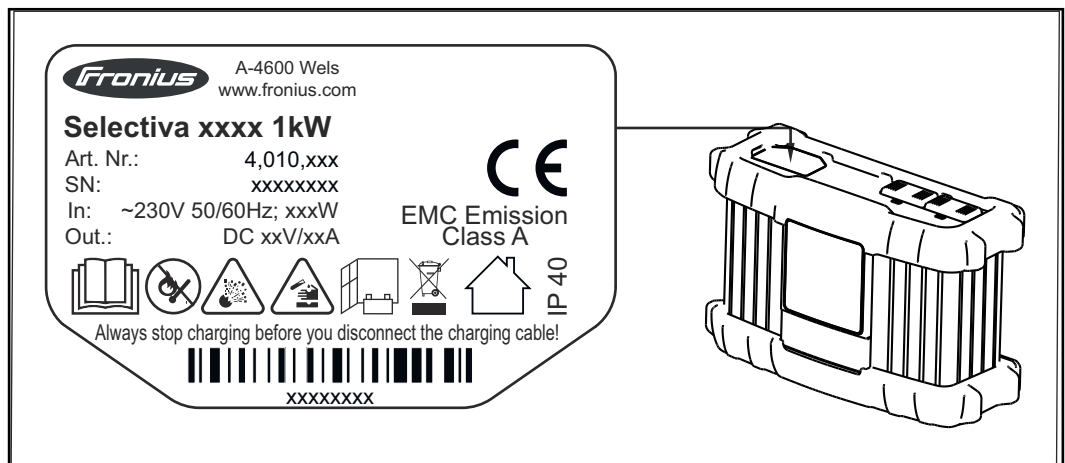
Technológia Active Inverter sa zakladá na invertore s aktívnym usmerňovaním a na inteligentnom bezpečnostnom vypnutí. Digitálna regulácia udržiava konštantný nabíjací prúd a napätie nezávisle od možných kolísaní sieťového napätia.

Koncepcia zariadenia

Kompaktná konštrukcia znižuje potrebu miesta a výrazne uľahčuje mobilné použitie. Okrem toho je možné invertory Active umiestniť na palubu. Dodatočne k rozsiahlej výbave je možné nabíjačku modulovo rozšíriť, a tým ju dokonale vybaviť do budúcnosti. Na to je k dispozícii veľký počet opcíí.

Výstražné upozornenia na zariadení

Nabíjačka je vybavená bezpečnostnými symbolmi na výkonovom štítku. Bezpečnostné symboly sa nesmú odstraňovať ani pretierať iným náterom.



Funkcie použite až po dôslednom prečítaní návodu na obsluhu.



Možné zápalné zdroje, ako aj oheň, iskry a otvorené svetlo držte v dostatočnej vzdialenosti od akumulátora.



Nebezpečenstvo výbuchu! Vplyvom nabíjania vzniká v akumulátore výbušný plyn.



Akumulátorová kyselina je žieravá a v žiadnom prípade sa nesmie dostať do očí, na pokožku ani odev.



Počas nabíjania sa postarajte o dostatočný prívod čerstvého vzduchu. Počas nabíjania dodržte minimálnu vzdialenosť 0,5 m (19,69 ") medzi akumulátorom a nabíjačkou.



Staré zariadenia nelikvidujte spolu s komunálnym odpadom, ale zlikvidujte ich podľa bezpečnostných predpisov.



Len na použitie v interiéri.

Pred uvedením do prevádzky

Bezpečnosť

NEBEZPEČENSTVO!

Nebezpečenstvo spôsobené nesprávnym ovládaním.

Následkom môžu byť vážne poranenia osôb alebo poškodenia zariadenia.

- ▶ Uvedené funkcie použite až vtedy, keď si kompletne prečítate nasledujúce dokumenty a porozumiete im:
- ▶ Návod na obsluhu,
- ▶ všetky návody na obsluhu systémových komponentov, najmä bezpečnostné predpisy,
- ▶ Návody na obsluhu a bezpečnostné predpisy výrobcov akumulátora či vozidla.

Použitie podľa určenia

Nabíjačka slúži iba na nabíjanie nasledujúcich uvedených akumulátorov. Každé iné použitie alebo použitie presahujúce tento rámec sa považuje za použitie v rozpore s určením. Za poškodenia z toho vyplývajúce výrobca neručí. K použitiu podľa určenia takisto patrí:

- dodržiavanie všetkých upozornení v návode na obsluhu,
- pravidelná kontrola sieťového a nabíjacieho kábla.

NEBEZPEČENSTVO!

Nebezpečenstvo pri nabíjaní suchých akumulátorov (primárnych článkov) a nenabíjateľných akumulátorov.

V dôsledku vytečenia akumulátora môže dôjsť k vážnym poraneniam osôb a k materiálnym škodám.

- ▶ Nabíjajte iba nasledujúce typy akumulátorov.

NEBEZPEČENSTVO!

Nebezpečenstvo v dôsledku nabíjania nevhodných akumulátorov.

Následkom môžu byť ťažké poranenia a materiálne škody v dôsledku unikajúcich plynov, vznietenia alebo explózie.

- ▶ K nabíjačke pripájajte iba akumulátory, ktoré sú z hľadiska typu, napätia a kapacity vhodné a ktoré zodpovedajú nastaveniam nabíjačky.

Nabíjačka je určená na nabíjanie olovených, niklovo-kadmiových akumulátorov a lítiovo-iónových akumulátorov.

- Pb WET (mokré) akumulátory (PzS, GiS, ...):
Odvetrávané olovené akumulátory s tekutým elektrolytom.
- Pb gélové akumulátory (PzV, GiV, ...):
Ventilom riadené uzavreté olovené akumulátory (VRLA) s pevne viazaným elektrolytom (gél alebo rúno).
- NiCd akumulátory:
Odvetrávané alebo uzavreté NiCd akumulátory s tekutým elektrolytom.
- Pb-CSM WET (mokré) akumulátory (Copper Stretched Metal)::
Odvetrávané olovené CSM akumulátory s tekutým elektrolytom.
- Akumulátory Lead Crystal:
Akumulátory s technológiou Lead Crystal typu EVFJ/CNFJ.
- PzQ akumulátory :
Na použitie v náročných podmienkach.

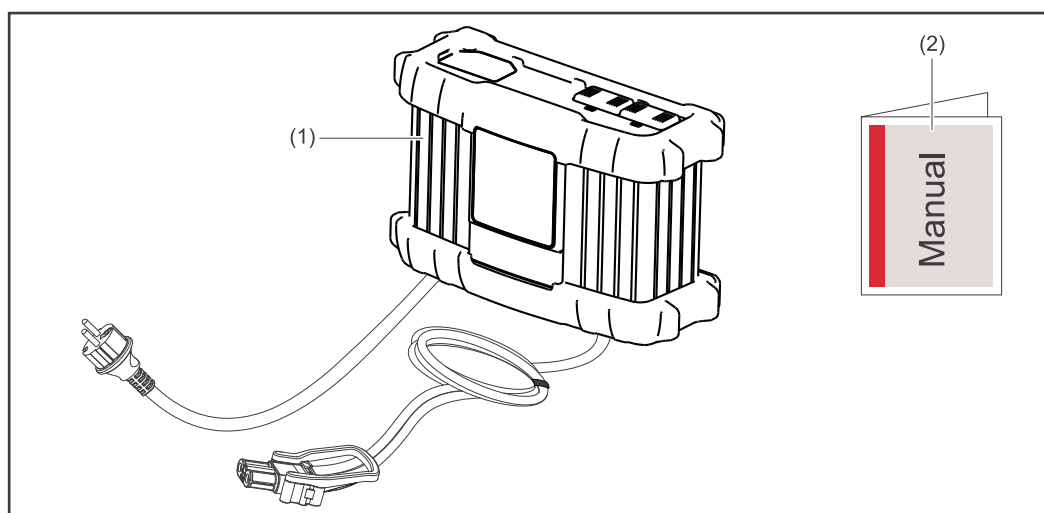
Pri nabíjaní lítium-iónových akumulátorov sa môžu používať len certifikované, vnútorne (iskrivo) bezpečné akumulátory.

Na nabíjanie lítium-iónových akumulátorov sa musí použiť charakteristická krivka zákazníka, ktorá je špeciálne navrhnutá pre daný akumulátor. V nabíjacom zariadení akumulátora nie je predinštalovaný štandardný postup nabíjania lítium-iónových akumulátorov.

- Lítium-iónové akumulátory:
LFP, LTO, NMC, NCA, NCO, LMO, LCO.

Bezchybná funkcia zariadenia závisí od manipulácie v súlade s predpismi. V žiadnom prípade zariadenie pri manipulácii neťahajte za kábel.

Rozsah dodávky



- (1) Nabíjačka
- (2) Návod na obsluhu

Sieťová prípojka

Na plášti sa nachádza výkonový štítok s údajom o prípustnom sieťovom napätí. Zariadenie je určené len pre uvedené sieťové napätie. Informácie o požadovanom istení sieťového kábla nájdete v priloženom technickom liste charakteristík. Ak prevedenie vášho zariadenia nemá nainštalovaný sieťový kábel ani sieťovú vidlicu, namontujte sieťový kábel alebo sieťovú vidlicu v súlade s národnými normami.

UPOZORNENIE!

Nebezpečenstvo v dôsledku nedostatočne dimenzovanej elektroinštalácie.

Následkom môžu byť vážne poranenia osôb alebo materiálne škody.

- Sieťový kábel a tiež jeho istenie treba nadimenzovať zodpovedajúc existujúcemu prúdovému napájaniu. Platia technické údaje na výkonovom štítku.

Nabíjací kábel



NEBEZPEČENSTVO!

Nebezpečenstvo v dôsledku úletu iskier pri neodbornom odpojení nabíjacieho konektora.

Následkom môžu byť vážne poranenia osôb a materiálne škody. Vznikajúce iskry môžu vznietiť nabíjacie plyny, ktoré sa tvoria počas nabíjania, v dôsledku čoho môže dôjsť k požiaru alebo výbuchu.

- ▶ Ukončíte nabíjanie prostredníctvom nabíjačky a nabíjacie káble po vychladnutí naviňte alebo odložte na držiak káblov, ak je k dispozícii.
-

Koncepcia bezpečnosti – sériové ochranné zariadenia

Kompetencia nových nabíjačiek nekončí pri funkčných vlastnostiach výbavy, invertory Active sú výborne vybavené aj v oblasti bezpečnosti.

Nasledujúce bezpečnostné znaky sú sériové:

- Ochrana proti prepólovaniu zamedzuje poškodeniu alebo zničeniu akumulátora alebo nabíjačky.
- Efektívnu ochranu nabíjačky ponúka ochrana proti skratu. V prípade skratu nie je potrebná výmena poistky.
- Monitorovanie doby nabíjania chráni efektívne pred prebíjaním a zničením akumulátora.
- Ochrana pred prehriatím prostredníctvom poníženia (zníženie nabíjacieho prúdu pri náraste teploty nad hraničný rozsah).

Ovládacie prvky a prípojné miesta

Všeobecné informácie

Berte na vedomie:

V dôsledku aktualizácií firmvéru môžu byť na vašom zariadení dostupné funkcie, ktoré nie sú popísané v tomto návode na obsluhu, alebo opačne. Okrem toho sa môžu niektoré jednotlivé zobrazenia nepatrne líšiť od ovládacích prvkov vo vašom zariadení. Princíp činnosti týchto ovládacích prvkov je však identický.

NEBEZPEČENSTVO!

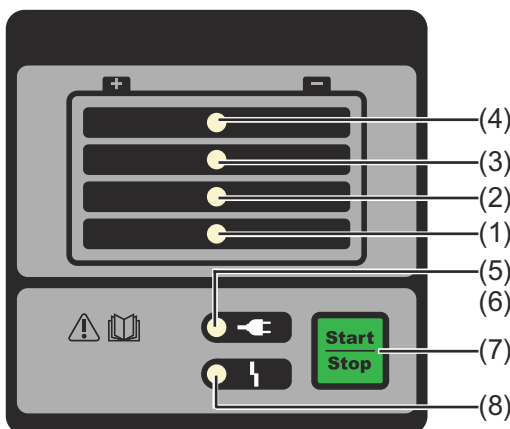
Nebezpečenstvo spôsobené nesprávnym ovládaním.

Následkom môžu byť vážne poranenia osôb alebo poškodenia zariadenia.

- ▶ Popísané funkcie používajte až vtedy, keď si prečítate a pochopíte celý návod na obsluhu.
- ▶ Popísané funkcie používajte až vtedy, keď si kompletne prečítate návod na obsluhu všetkých systémových komponentov, hlavne bezpečnostné predpisy, a keď im porozumiete.

Ovládací panel

V ďalšom texte je vysvetlený ovládací panel v LED vyhotovení.



- | | |
|-----|--|
| (1) | Zobrazenie stavu nabitia 25 % |
| (2) | Zobrazenie stavu nabitia 50 % |
| (3) | Zobrazenie stavu nabitia 75 % |
| (4) | Zobrazenie stavu nabitia 100 % |
| (5) | Zobrazenie pripravenosti na prevádzku |
| (6) | - |
| (7) | Tlačidlo Štart/Stop a Setup <ul style="list-style-type: none">- na prerušenie a opätovné spustenie procesu nabíjania,- na vstup do výberu typu charakteristiky (držte stlačené 10 s). |
| (8) | Zobrazenie poruchy |

Pripojenie doplnkového vybavenia

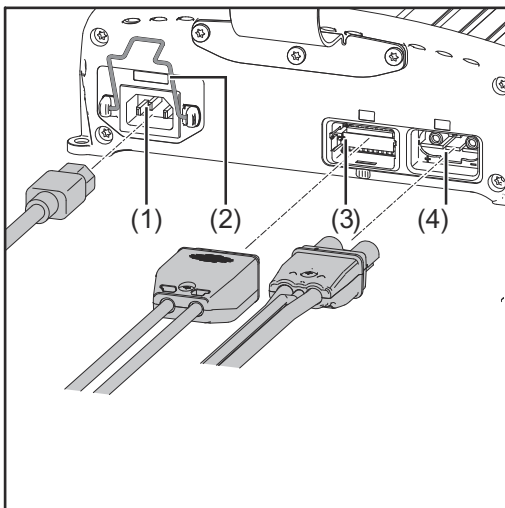
UPOZORNENIE!

Nebezpečenstvo pri pripájaní opcí a doplnkového vybavenia počas toho, ako je pripojená sieťová vidlica.

Následkom môžu byť materiálne škody na zariadení a príslušenstve.

- ▶ Opcie a systémové rozšírenia pripájajte len vtedy, keď je vytiahnutá sieťová zásuvka a nabíjacie káble sú odpojené od akumulátora.

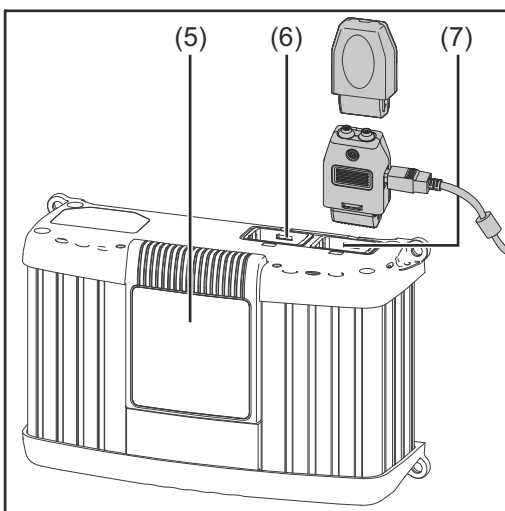
Prípojky



Spodná strana telesa

Č. Funkcia

- (1) **AC Input – sieťová zásuvka**
- (2) **Poistný strmeň sieťového kábla namontujte.**
- (3) **Prípojka P2 – port I/O**
pre opcie na porte I/O.
- (4) **Prípojka P1 – zásuvka nabíjacieho kábla**
dodatočne aj pre opciu externý stop, nabíjanie s reguláciou podľa teploty.

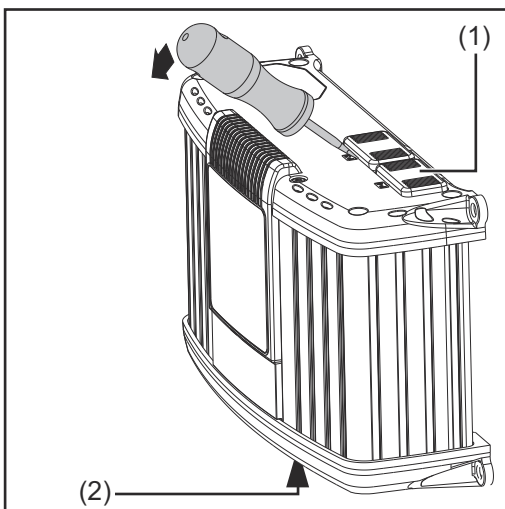


Horná strana telesa

Č. Funkcia

- (5) **Displej**
- (6) **Prípoj P3 – vizualizačný port**
na pripojenie displeja interne.
- (7) **Prípoj P4 – multiport**
na pripojenie doplnkového vybavenia
 - Stavová lampa.
 - Aktualizácia softvéru pomocou pripojenia USB.

Odstránenie krytov pre prípojky a opcie



Pokiaľ je to potrebné, pomocou skrutkovača odstráňte:

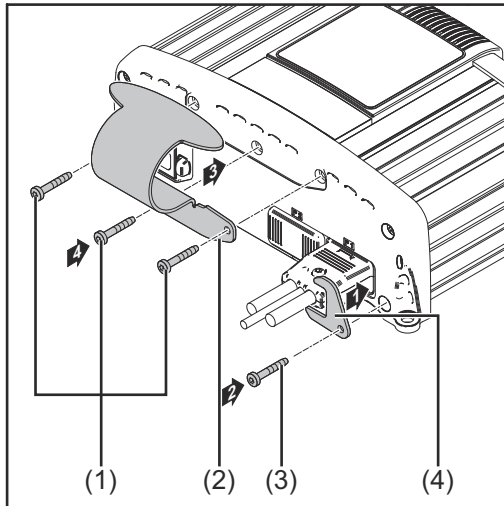
- Kryt (1) pre prípojku P4 – multiport,
- Kryt (2) pre prípojku P2 – port I/O.

Nepoužívané prípojky P2 a P4 zatvorte pomocou krytov (1) a (2).

Voliteľné vybavenie: aktualizácia USB

Voliteľné vybavenie aktualizáciou USB umožňuje nabíjačku aktualizovať pomocou rozhrania USB.

Namontujte voliteľné vybavenie: pridržný strmeň a ťahové odľahčenie pre nabíjacie káble



Berte na vedomie:

Krútiaci moment pre všetky skrutky je 2,5 Nm (1,84 ft lb).

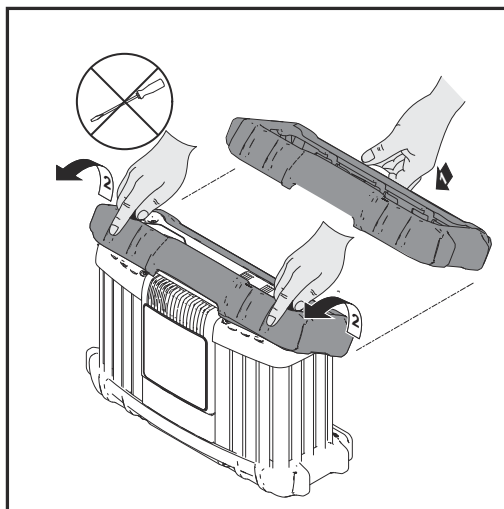
Montáž pridržného strmeňa:

- Uvoľnite skrutky (1).
- Namontujte pridržný strmeň (2) s vopred uvoľnenými skrutkami.

Montáž ťahového odľahčenia:

- Uvoľnite skrutku (3).
- Ťahové odľahčenie (4) pre nabíjacie káble namontujte pomocou predtým uvoľnenej skrutky.

Voliteľné vybavenie: chránič hrán

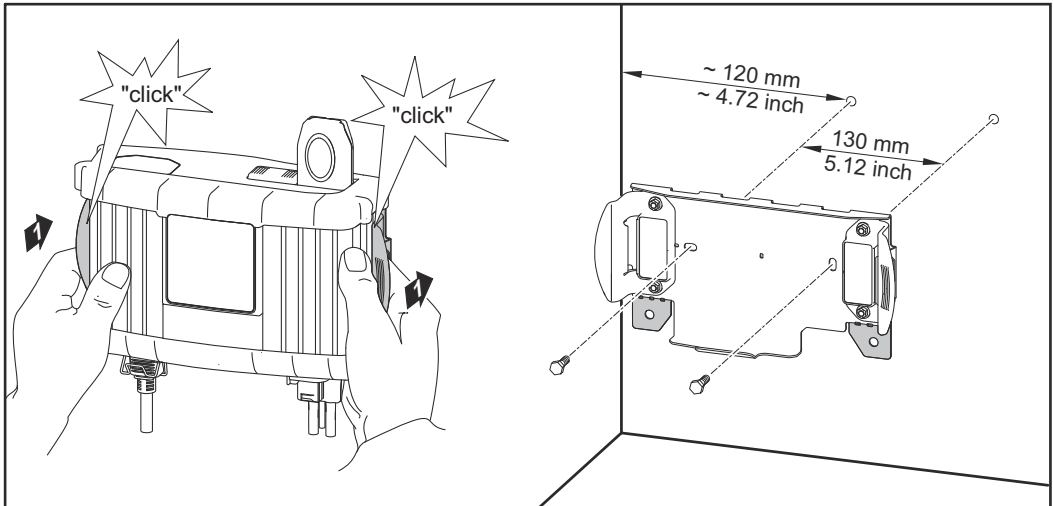


Demontáž chrániča hrán sa vykonáva v opačnom poradí ako montáž.

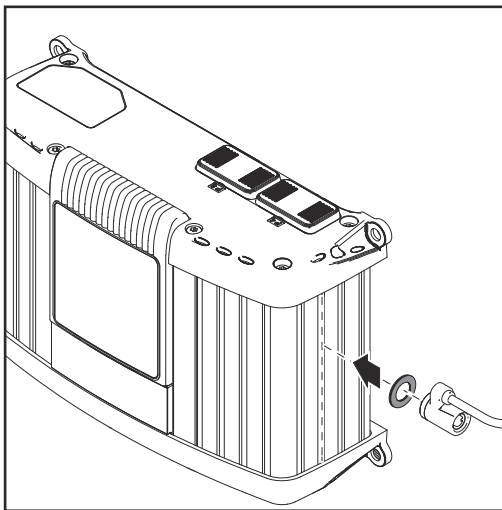
Pri montovanom chrániči hrán nie je možná montáž pridržného strmeňa.

Možnosť držiaka na stenu

V závislosti od podkladu sa vyžadujú rôzne kolíky a skrutky. Kolíky a skrutky preto nie sú súčasťou obsahu balenia. Za správny výber vhodných kolíkov a skrutiek zodpovedá samotný montér.



Príprava pre bezpečnostnú zámku



Bezpečnostná zámka nie je súčasťou dodávky.

Upevnenie bezpečnostnej zámky je možné iba

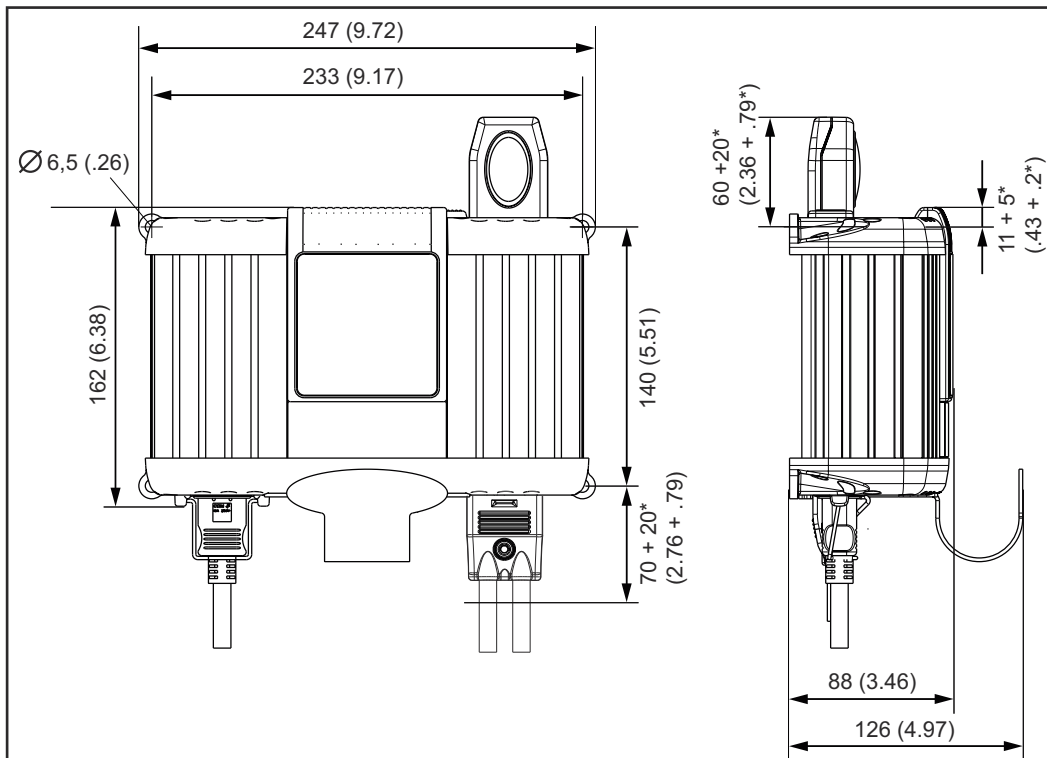
- na drážke skrine podľa obrázka,
- na náprotivnej drážke skrine,
- pomocou dištančnej podložky M8 DIN 125 alebo DIN 134, umiestnenie podľa obrázka.

Montáž

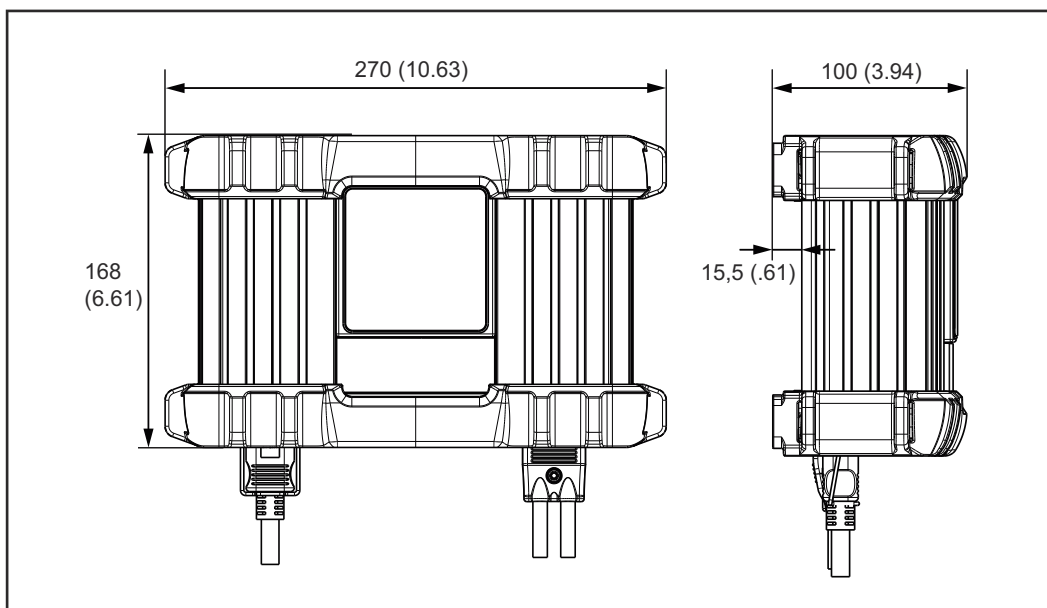
Pri montáži nabíjačky na pevný podklad použite vŕtaciú šablónu integrovanú v balení.

Pri montáži nabíjačky do skriňového rozvádzača (alebo podobných uzavretých priestorov) sa musíte postarať o dostatočné odvádzanie tepla prostredníctvom núteného vetrania. Vzdialenosť okolo zariadenia musí byť 10 cm (3.94 in.).

Na zabezpečenie prístupu k zásuvke vyplýva nasledujúca potreba miesta – rozmery v mm (in.):



* Volný priestor pre montáž / demontáž



Potreba miesta s ochranou hrán

Nabíjanie akumulátora

Spustenie procesu nabíjania

POZOR!

Nebezpečenstvo materiálnych škôd pri nabíjaní chybného akumulátora alebo pri nesprávnom nabíjacom napätí.

Následkom môžu byť materiálne škody.

- Pred začatím procesu nabíjania sa uistite, či je akumulátor, ktorý sa má nabíjať, plne funkčný, a či nabíjacie napätie zariadenia zodpovedá napätiu akumulátora.

- 1 Sieťový kábel spojte s nabíjačkou a pripojte do siete.
- 2 Nabíjačka sa nachádza v chode naprázdno. Svieta pripravenosť na prevádzku.
- 3 Zvoľte typ charakteristiky v závislosti od akumulátora, ktorý sa má nabíjať.

Poznámka:

Voľba typu charakteristiky je uvedená v kapitole „Ponuka Setup“ alebo v priloženom technickom liste charakteristík.

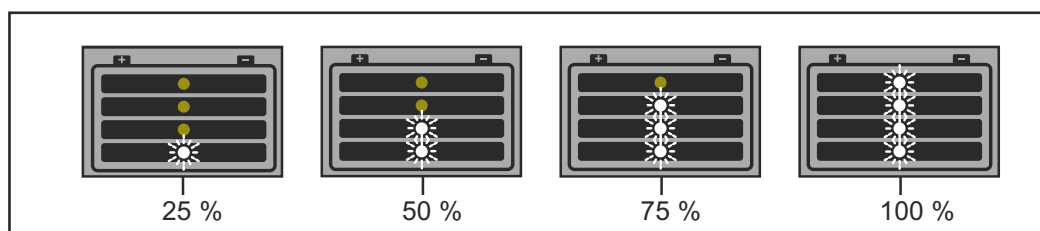
NEBEZPEČENSTVO!

Nebezpečenstvo v dôsledku nesprávneho pripojenia konektora nabíjačky.

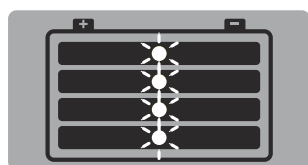
Následkom môžu byť vážne poranenia osôb alebo materiálne škody.

- Nabíjacie káble pripojte so správnou polaritou a dbajte na riadne elektrické spojenie s prípojkami pólov akumulátora.

- 4 V prípade palubných sietí vozidla vypnite zapaľovanie a všetky zvyšné spotrebiče.
- 5 Nabíjací kábel (červený) spojte s kladným pólom (+) akumulátora.
- 6 Nabíjací kábel (čierny) spojte so záporným pólom (-) akumulátora.
- 7 Proces nabíjania sa spustí automaticky po cca 2 s.
- 8 Rozsvetujúce sa diódy LED symbolizujú stav nabitia akumulátora.



- 9 Udržiavacie nabíjanie: Pri nabitom akumulátore sa nabíjačka automaticky prene na udržiavacie nabíjanie, aby vyrovnala samovoľné vybíjanie akumulátora. Akumulátor môže zostať pripojený k nabíjačke ľubovoľne dlhý čas.



Ukončenie procesu nabíjania

NEBEZPEČENSTVO!

Nebezpečenstvo vzniku výbušného plynu v dôsledku tvorby iskier pri predčasnom odpojení nabíjacieho konektora.

Následkom môžu byť vážne poranenia osôb a materiálne škody.

- Pred odpojením nabíjacieho konektora je potrebné ukončiť proces nabíjania stlačením tlačidla „Stop/Štart“.

-
- 1 Ukončíte proces nabíjania stlačením tlačidla „Stop/Štart“.
 - 2 Nabíjací kábel (čierny) odpojte od záporného pólu (-) akumulátora.
 - 3 Nabíjací kábel (červený) odpojte od kladného pólu (+) akumulátora.

Ak sú nabíjacie kontakty rozpojené, automatická detekcia rozpoznania chodu na prázdno zabezpečí, že nabíjacie kontakty budú bez napätia.

Prerušenie procesu nabíjania

UPOZORNENIE!

Nebezpečenstvo pri vyťahovaní alebo odpájaní nabíjacieho kábla počas nabíjania.

Následkom môže byť poškodenie zásuviek prípojok a zástrčiek.

- Nabíjací kábel počas režimu nabíjania nevyťahujte ani neodpájajte.

-
- 1 Počas procesu nabíjania stlačte tlačidlo „Štart/Stop“.
 - Proces nabíjania sa preruší.
 - Bliká indikácia **Pripravenosť na prevádzku**.
 - 2 Ak chcete pokračovať v procese nabíjania, znovu stlačte tlačidlo „Štart/Stop.“

Ponuka Setup

Všeobecne

V ponuke Setup zvolte typ charakteristiky zodpovedajúcu akumulátoru, ktorý sa má nabíjať, alebo požiadavke, podľa priloženého technického listu parametrov.

Vstúpte do ponuky Setup.

Upozornenie:

Nabíjací kábel nespájajte s akumulátorom.

Pri pripojenom konektore nabíjačky nie je možná voľba typu charakteristiky.

- 1 Sieťový kábel spojte s nabíjačkou a pripojte do siete.
- 2 Nabíjačka sa nachádza v chode naprázdno – svieti indikácia pripravenosti na prevádzku.
- 3 Ak chcete vyvolať ponuku Setup, podržte tlačidlo „Štart/Stop“ stlačené približne na 10 s.
- 4 Indikácia pripravenosti na prevádzku zhasne. Nabíjačka sa bude nachádzať v režime Setup. Na displeji sa okrem toho zobrazí nastavený typ charakteristiky.



Voľba typu charakteristiky

- 1 Ak chcete zvoliť typ charakteristiky podľa priloženého technického listu charakteristík, stlačte tlačidlo „Štart/Stop“.
- 2 Ak počas nasledujúcich 10 s nedôjde k ďalšej voľbe, zvolený typ charakteristiky sa uloží.

Upozornenie:

Počas týchto 10 s nepripájajte akumulátor.

Ďalší postup je uvedený v kapitole „Nabíjanie akumulátora“.



- 3 Svieti indikácia pripravenosti na prevádzku. Nabíjačka je s novozvoleným typom charakteristiky automaticky pripravená na nasledujúci proces nabíjania.

Diagnostika chýb, odstránenie chýb

Bezpečnosť

NEBEZPEČENSTVO!

Nebezpečenstvo zásahu elektrického prúdu.

Následkom môžu byť vážne poranenia alebo smrť.

- ▶ Pred otvorením zariadenia:
- ▶ Zariadenie odpojte od siete.
- ▶ Prerušte spojenie s akumulátorom.
- ▶ Osadte zrozumiteľný bezpečnostný štítok varujúci pred opätovným zapnutím.
- ▶ Pomocou vhodného meracieho prístroja zabezpečte vybitie elektricky nabitých konštrukčných dielov (napr. kondenzátorov).

NEBEZPEČENSTVO!

Nebezpečenstvo nedostatočného spojenia ochranného vodiča.

Následkom môžu byť vážne poranenia osôb alebo materiálne škody.

- ▶ Skrutky skrine predstavujú vhodné spojenie pre ochranný vodič na uzemnenie skrine a nesmú sa preto nahrádzať inými skrutkami bez spoľahlivého spojenia ochranného vodiča.

Ochranné zariadenia

Zobrazenie pripravenosti na prevádzku bliká, zobrazenie poruchy bliká:



- Príčina: Sieťová porucha – sieťové napätie mimo tolerančného rozsahu.
- Odstránenie: Skontrolujte podmienky siete.

Zobrazenie pripravenosti na prevádzku svieti, zobrazenie poruchy bliká:



- Príčina: Skrat konektorov nabíjačky alebo nabíjacieho kábla. Rozpoznanie skratu je aktívne.
- Odstránenie: Skontrolujte nabíjacie vedenia, kontakty a póly akumulátora.
- Príčina: Prepätie alebo podpätie akumulátora.
- Odstránenie: Zvoľte správnu nabíjaciu charakteristiku / funkciu alebo nastavte správne napätie akumulátora.

Zobrazenie pripravenosti na prevádzku svieti, zobrazenie poruchy svieti:



- Príčina: Prepólované nabíjacie vedenia. Aktivovala sa ochrana proti prepólovaniu.

Odstrá- Akumulátor pripojte so správnou polaritou.
nie:

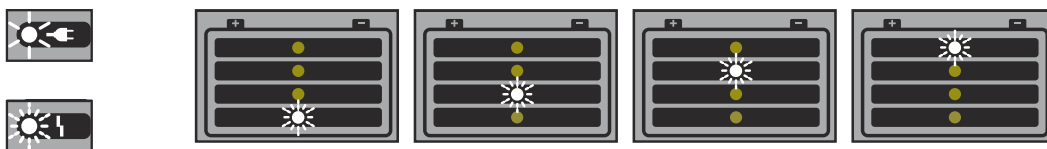
Zariadenie sa počas procesu nabíjania vypína:

Príčina: Príliš vysoká okolitá teplota. Ochrana proti nadmernej teplote je aktívna.

Odstrá- Zariadenie nechajte vychladnúť. Proces nabíjania bude po-
nie: kračovať automaticky, len čo sa zariadenie vychladí. Ak nie, vyhľadajte odborný servis.

Chyby nabíjania

**Zobrazenie pripravenosti na prevádzku svieti, zobrazenie poruchy bliká, zo-
brazenie stavu nabitia 1/2/3/4 bliká**



Príčina: Prekročenie času v príslušnej nabíjacej fáze alebo príliš vysoká kapacita akumulátora.

Odstrá- Podľa priloženého dátového listu charakteristík zvolte správny
nie: typ charakteristiky a zopakujte proces nabíjania.

Príčina: Chybný akumulátor (skrat článkov, silná sulfatácia).

Odstrá- Skontrolujte akumulátor a prípadne ho vymeňte.
nie:

Príčina: Doplnkový externý snímač teploty sa aktivoval pri nadmernej alebo nedostatočnej teplote.

Odstrá- Akumulátor nechajte vychladnúť alebo ho nabíjajte v klimaticky
nie: vhodnej miestnosti.

Technické údaje

Selectiva 1 kW

Sieťové napätie (+/- 15 %)	~230 V
Sieťová frekvencia	50/60 Hz
Sieťové istenie	16 A
Spätný prúd akumulátora	< 1 mA
Spotreba v pohotovostnom režime	max. 1,7 W
Trieda ochrany	I
Max. povolená impedancia siete Z_{max} na PCC	žiadna
Trieda zariadení EMK	A
Rozmery D x Š x V	247 x 162 x 88 mm (9.72 x 6.38 x 3.46 in.)
Hmotnosť (bez káblov) 1020 1030 2010 2015 2020 2032 2040	2,1 kg (4.63 lb.) 2,2 kg (4.85 lb.)
Chladenie 1020 1030 2010 2015 2020 2032 2040	Konvekcia Konvekcia a ventilátor
Prevádzková teplota (>30 °C / >86 °F poníženie výkonu)	-20 °C až +40 °C (-4 °F až 104 °F)
Skladovacia teplota	-40 °C až +85 °C (-40 °F až 185 °F)
Relatívna vlhkosť vzduchu	maximálne 85 %
Maximálna výška použitia nad hladinou mora	2000 m (6561 ft.)
Stupeň krytia	IP 40
Kontrolný znak	podľa výkonového štítka
Plášť	A1
Produktová norma	IEC 60068-2-27 (šok) IEC 60068-2-29 (náraz) IEC 60068-2-64 (vibrácia) EN 60335-1 EN 60335-2-29 EN 61000-3-2 EN 61000-6-2 (EN 61000-4-2, EN 61000-4-3, EN 61000-4-4, EN 61000-4-5, EN 61000-4-6, EN 61000-4-11) EN 61000-6-4 (Trieda A)

Špecifické údaje zariadenia

Zariade- nie	Sieťový prúd max.	Činný výkon	Menovité výstupné napätie	Rozsah výstupného napätia	Výstupný prúd
1020	2,3 A	315 W	12 V DC/ 6 článkov	2 V do /16,8 V DC	20 A pri 14,4 V DC

Špecifické údaje zariadenia					
Zariade- nie	Sietový prúd max.	Činný výkon	Menovité výstupné napätie	Rozsah výstupného napätia	Výstupný prúd
1030	2,9 A	420 W	12 V DC/ 6 článkov	2 V do /16,8 V DC	30 A pri 13,5 V DC
2010	2,3 A	340 W	24 V DC/ 12 článkov	2 V do 33,6 V DC	10 A pri 28,8 V DC
2015	2,7 A	410 W	24 V DC/ 12 článkov	2 V do 33,6 V DC	15 A pri 24 V DC
2020	4 A	650 W	24 V DC/ 12 článkov	2 V do 33,6 V DC	20 A pri 28,8 V DC
2032	7,6 A	1030 W	24 V DC/ 12 článkov	2 V do 33,6 V DC	32 A pri 28,8 V DC
2040	7,7 A	1120 W	24 V DC/ 12 článkov	2 V do 33,6 V DC	35 A pri 28,8 V DC



Fronius International GmbH

Froniusstraße 1
4643 Pettenbach
Austria
contact@fronius.com
www.fronius.com

At www.fronius.com/contact you will find the contact details
of all Fronius subsidiaries and Sales & Service Partners.