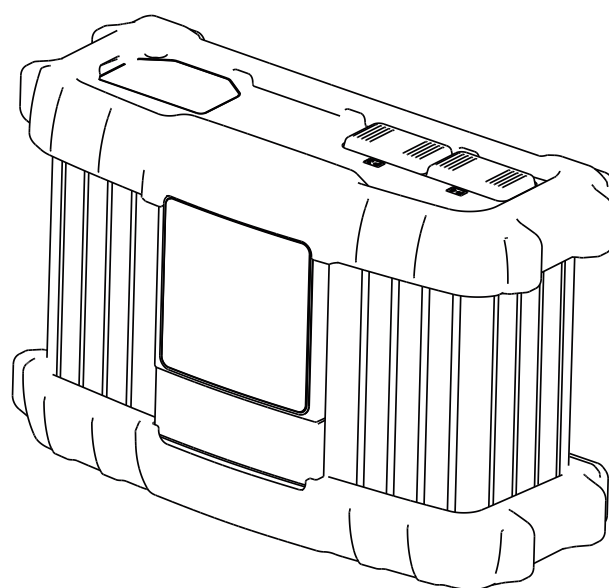


Operating Instructions

Selectiva

1 kW



LT | Naudojimo instrukcijos



Turinys

Saugos taisyklės.....	4
Bendroji informacija.....	4
Aplinkos sąlygos.....	4
Prijungimas prie elektros tinklo.....	4
Tinklo ir įkrovos srovės keliami pavojai.....	5
Rūgščių, garų ir dujų keliami pavojai.....	5
Bendroji informacija dėl darbo su akumulatoriais.....	5
Operatoriaus ir aplinkinių apsauga.....	6
Saugos priemonės įprastu veikimo režimu.....	6
Prietaiso EMS klasifikacija.....	6
EMS priemonės.....	6
Duomenų saugumas.....	6
Techninė priežiūra.....	7
Remontas ir priežiūra.....	7
Garantija ir atsakomybė.....	7
Veiklos vykdytojo įsipareigojimai.....	7
Saugos patikra.....	7
Ženkla ant prietaiso.....	7
Utilizavimas.....	8
Autorių teisės.....	8
Galios klasės.....	9
Bendroji informacija.....	9
1 kW.....	9
Bendroji informacija.....	10
Sistemos veikimo principas.....	10
Kroviklio veikimo principas.....	10
Įspėjimai ant prietaiso.....	10
Prieš pradėdant eksploatavimą.....	12
Saugumas.....	12
Naudojimas pagal paskirtį.....	12
Tiekiamas komplektas.....	13
Prijungimas prie elektros tinklo.....	13
Įkroviklio laidas.....	13
Apsaugos principas – standartinės apsaugos priemonės.....	14
Valdymo elementai ir jungtys.....	15
Bendroji informacija.....	15
Valdymo pultas.....	15
Pasirinktinių įtaisų prijungimas.....	16
Jungtys.....	16
Jungčių ir pasirinktinių įtaisų dangtelio nuėmimas.....	17
Atnaujinimo per USB parinktį.....	17
Pasirinktinių laikiklio ir pasirinktinės apsaugos nuo laido įtempimo montavimas.....	17
Pasirinktinis briaunų apsaugas.....	17
Pasirinktinis sieninis laikiklis.....	18
Apsauginei spynai paruošta vieta.....	18
Montavimas.....	19
Akumulatoriaus krovimas.....	20
Krovimo pradžia.....	20
Krovimo baigimas.....	21
Krovimo pertraukimas.....	21
Nustatymų meniu.....	22
Bendroji informacija.....	22
Nustatymų meniu atidarymas.....	22
Charakteristikos tipo pasirinkimas.....	22
Trikčių diagnostika ir šalinimas.....	23
Saugumas.....	23
Apsaugos priemonės.....	23
Krovimo klaidos.....	24
Techniniai duomenys.....	25
„Selectiva“, 1 kW.....	25

Saugos taisyklės

Bendroji informacija

Prietaisas yra pagamintas pagal naujausias technologijas ir pripažintus saugos standartus. Naudojantis juo netinkamai ar ne pagal paskirtį, jis gali kelti pavojų

- operatoriaus ar trečiųjų asmenų sveikatai ir gyvybei;
- sugesti ar sugadinti kitus eksploatuojančiai jį kompanijai priklausančius įrenginius;
- prietaisas gali veikti nenašiai.

Visi asmenys, atliekantys prietaiso paleidimo eksploatuoti, eksploatavimo, priežiūros ir aptarnavimo darbus, privalo

- būti tinkamai kvalifikuoti ir
 - būti perskaitę šią naudojimo instrukciją ir jos laikytis.
-

Naudojimo instrukciją visada laikykite kartu su prietaisu. Be jos nuostatų taip pat būtina paisyti vietinių ir bendrųjų nelaimingų atsitikimų prevencijos taisyklių.

Visi įspėjantys apie pavojų ir saugumą ženklai ant prietaiso turi būti:

- lengvai įskaitomi;
 - nepažeisti;
 - nenuimti;
 - neuždengti, neužklijuoti ir neuždažyti.
-

Kur ant prietaiso yra pritvirtinti apie saugumą ir pavojų įspėjantys užrašai, žr. savo prietaiso naudojimo instrukcijos sk. „Bendroji informacija“.

Prieš įjungdami prietaisą pašalinkite gedimus, kurie gali kelti pavojų saugiai jo eksploatacijai.

Pasirūpinkite savo saugumu!

Aplinkos sąlygos

Prietaiso naudojimas ar sandėliavimas nesilaikant pateiktų reikalavimų laikomas netinkamu. Už žalą, kylančią dėl tokio naudojimo, gamintojas neatsako.

Išsamios informacijos apie leistinas aplinkos sąlygas ieškokite sk. „Techniniai duomenys“.

Prijungimas prie elektros tinklo

Dėl įeinančios srovės didesnės galios prietaisai gali turėti įtakos elektros kokybei.

Tai gali taip veikti kai kurių rūšių prietaisus:

- riboti prisijungimą, riboti reikalavimą dėl maksimalios leistinos tinklo varžos *) arba
 - riboti minimalios trumpojo jungimo galios reikalavimą*
-

* Jei jungiama prie viešojo naudojimo tinklo, žr. sk. „Techniniai duomenys“.

Tokiu atveju prietaiso naudotojas ir operatorius turi patikrinti, ar prietaisą galima prijungti; prireikus pasitarti su elektros energiją tiekiančia įmone.

SVARBU! Pasirūpinkite, kad elektros tinklas būtų tinkamai įžemintas!

Tinklo ir įkrovos srovės keliami pavojai

Su įkrovikliais dirbantiems asmenims kyla įvairūs pavojai, pvz.:

- Pavojus būti nukrėstam tinklo ir įkrovos srovės.
- Susidarantys pavojingi elektromagnetiniai laukai, kurie gali kelti pavojų asmenų, turinčių širdies stimuliatorių, gyvybei

Elektros smūgis gali būti mirtinas. Kiekvienas elektros smūgis gali kelti pavojų gyvybei. Kad išvengtumėte elektros smūgio naudodami įkroviklį:

- Nelieskite jokių prietaiso vidinių ar išorinių dalių, kuriomis teka srovė.
- Jokiu būdu nelieskite akumulatoriaus gnybtų.
- Užtikrinkite, kad neįvyktų krovimo laido ar krovimo gnybtų trumpasis jungimas.

Visi laidai ir jungtys turi būti patikimai prijungti, nepažeisti, izoliuoti ir atitinkamų matmenų. Atsipalaidavusius sujungimus, apdegusius, pažeistus ar netinkamų matmenų laidus ir jungtis turi nedelsiant sutvarkyti kvalifikuoti darbuotojai.

Rūgščių, garų ir dujų keliami pavojai

Akumulatoriuose yra akims ir odai kenksmingų rūgščių. Įkrovimo metu išsiskiriančios dujos ir garai gali pakenkti sveikatai ir tam tikromis aplinkybėmis kelia didelį sprogiavimo pavojų.

Įkroviklį naudokite tik gerai vėdinamoje patalpoje, kad joje nesusikauptų sprogiųjų dujų. Vietos, kuriose laikomi ir kraunami akumulatoriai, laikomos nekeliančiomis pavojaus, jei natūralia ar dirbtine ventiliacija galima užtikrinti, kad jose vandenilio koncentracija neviršys 4 %.

Krovimo metu tarp įkroviklio ir akumulatoriaus būtina išlaikyti bent 0,5 m atstumą. Galimi užsidegimo šaltiniai, tokie kaip ugnis ir atvira liepsna, turi būti laikomi saugiu atstumu nuo akumulatorių.

Krovimo metu jokiu būdu negalima atjungti akumulatoriaus jungčių (pvz., krovimo gnybtų).

Jokiu būdu neįkvėpkite išsiskiriančių dujų ir garų; pasirūpinkite, kad būtų pakankamai gryno oro.

Kad neįvyktų trumpasis jungimas, ant akumulatoriaus nedėkite instrumentų ar laidžių srovei metalų.

Saugokite, kad akumulatoriaus rūgštis nepatektų ant odos, drabužių ar į akis. Dėvėkite apsauginius akinius ir vilkėkite apsauginius drabužius. Iščiškusių rūgščių iškart kruopščiai nuplaukite švariu vandeniu ir, jei reikia, kreipkitės į gydytoją.

Bendroji informacija dėl darbo su akumulatoriumis

- Saugokite akumulatoriumis nuo purvo ir mechaninių pažeidimų.
- Įkrautus akumulatoriumis laikykite vėsioje patalpoje. Esant +2 °C temperatūrai savaiminė iškrova yra mažiausia.
- Vadovaudamiesi akumulatoriaus gamintojo nurodymais arba bent kartą per savaitę atlikite apžiūrą ir įsitikinkite, kad akumulatoriumis yra pripildytas rūgštis (elektrolito) iki žymos „maks.“
- Nenaudokite prietaiso arba iškart nustokite juo naudotis ir atiduokite akumulatorių patikrinti kvalifikuotiems specialistams, jei
 - rūgštis lygis svyruoja arba atskiri akumulatoriaus blokai naudoja itin daug vandens – tai gali rodyti, kad įvyko gedimas;
 - akumulatoriumis neleistinai įkaista iki daugiau nei 55 °C temperatūros.

Operatoriaus ir aplinkinių apsauga

Kol įkroviklis naudojamas, pasirūpinkite, kad darbo zonoje nebūtų žmonių, ypač vaikų. Jei greta esama žmonių:

- įspėkite juos apie galimus pavojus (kenksmingas rūgštis ir dujas, tinklo ir įkrovos srovės keliamą pavojų ir pan.);
- pasirūpinkite atitinkamomis apsaugos priemonėmis.

Prieš išeidami iš darbo zonos pasirūpinkite, kad jums nesant nekiltų pavojaus žmonėms, įrenginiams ir patalpoms.

Saugos priemonės įprastu veikimo režimu

Įkroviklius su įžeminimo jungtimi galima jungti tik prie elektros tinklo ir kištuko su įžeminimo jungties kontaktu. Jei prietaisas eksploatuojamas tinkle be įžeminimo arba prijungiamas prie kištuko be įžeminimo kontakto, tai laikoma grubiu aplaidumu. Už žalą, kylančią dėl tokio naudojimo, gamintojas neatsako.

Prietaisą eksploatuokite tik pasirūpinę ant tipo plokštelės nurodyto lygio apsauga.

Jokiu būdu nenaudokite prietaiso, jei jis yra pažeistas.

Tinklo laidą ir prietaiso jungtis turi reguliariai patikrinti elektrikas ir įsitikinti, kad įžeminimo jungtis veikia tinkamai.

Tinkamai neveikiančius apsauginius įtaisus ir dalis prieš įkroviklį įjungiant turi suremontuoti kvalifikuotas technikas.

Neapeikite ir neišjunkite apsauginių įtaisų.

Sumontavę prietaisą pasirūpinkite, kad šalia būtų lengvai prieinamas elektros lizdas.

Prietaiso EMS klasifikacija

Emisijos A klasės prietaisai:

- yra skirti naudoti tik pramoninėje aplinkoje;
- gali kelti laidais ir bangomis sklindančių trikdžių kitose aplinkose.

Emisijos B klasės prietaisai:

- atitinka emisijų gyvenamosioms ir pramoninėms zonoms kriterijus. Tai taikoma gyvenamosioms zonoms, kuriose elektros srovė tiekama iš viešojo žemos įtampos srovės tinklo.

Prietaisų EMS klasifikacija nustatoma pagal tipo plokštelę arba techninius duomenis.

EMS priemonės

Tam tikrais atvejais, net jei prietaisas atitinka standartines emisijos ribines vertes, jis gali kelti trikdžių eksploatuojant aplinkoje, kuriai jis buvo numatytas (pvz., jei toje pačioje vietoje yra jautrios įrangos, jei arti yra radijo ar TV signalų imtuvų). Tokiu atveju naudotojas privalo imtis atitinkamų priemonių situacijai ištaisyti.

Duomenų saugumas

Kalbant apie duomenų saugumą, naudotojas yra atsakingas už:

- gamyklinių nustatymų pakeitimų atsarginę kopiją,
- asmeninių nustatymų išsaugojimą ir saugojimą.

**Techninė
prižiūra**

Kiekvieną kartą prieš pradėdami eksploatuoti patikrinkite, ar nepažeistas maitinimo kištukas ir maitinimo laidas, taip pat įkrovimo laidai ir įkrovimo gnybtai. Jei prietaiso korpuso paviršius užterštas, nuvalykite jį minkšta šluoste ir tik valymo priemonėmis, kuriose nėra tirpiklių.

**Remontas ir
prižiūra**

Prižiūros ir remonto darbus turi atlikti tik kvalifikuoti specialistai. Naudokite tik originalias atsargines ir nusidėvinčias dalis (tai taikoma ir standartiniams dalims). Kad kitų gamintojų suprojektuotos ir pagamintos dalys atitiktų prietaiso veikimo našumo ir saugos reikalavimus, garantuoti negalima.

Modifikuoti, montuoti papildomus įtaisus arba daryti pakeitimus leidžiama tik gavus gamintojo leidimą.

Garantija ir atsakomybė

Prietaisui teikiama 2 metų garantija nuo pardavimo datos.

Gamintojas neprisiima jokios atsakomybės, jei prietaisas buvo sugadintas dėl vienos ar kelių iš toliau išvardintų priežasčių:

- Prietaisas buvo naudojamas ne pagal jo numatytąją paskirtį;
 - Prietaisas buvo sumontuotas ir naudojamas netinkamai;
 - Kroviklis buvo naudojamas su sugedusiais apsauginiais įrenginiais;
 - Nebuvo laikomasi naudojimo instrukcijų;
 - Prietaisas buvo neleistinai modifikuotas;
 - Jei žala buvo patirta dėl trečiųjų šalių veiksmų ar force majeure aplinkybių.
-

**Veiklos vykdytojo
įsipareigojimai**

Veiklos vykdytojas įsipareigoja leisti dirbti su prietaisu tik tiems asmenims, kurie

- yra susipažinę su pagrindinėmis nuostatomis dėl darbo saugos ir nelaimingų atsitikimų prevencijos ir kurie yra išmokyti naudoti prietaisą,
- yra perskaitę ir supratę šią naudojimo instrukciją, ypač skyrių „Saugos taisyklės“, ir patvirtinę tai savo parašu,
- buvo išmokyti pagal reikalavimus, susijusius su darbo rezultatais.

Reguliariai turi būti tikrinama, ar darbe darbuotojai rūpinasi darbo sauga.

Saugos patikra

Gamintojas rekomenduoja atlikti prietaiso saugos patikrą mažiausiai kas 12 mėnesių.

Saugos patikrą gali atlikti tik kvalifikuotas elektrikas

- po to, kai buvo atliekami keitimai,
 - po to, kai buvo sumontuoti papildomi įtaisai,
 - atlikus techninės ir profilaktinės prižiūros bei remonto darbus,
 - mažiausiai kartą per 12 mėnesių.
-

Saugos patikros metu laikykitės atitinkamų vietinių ir tarptautinių standartų ir direktyvų.

Daugiau informacijos apie saugos patikrą teiraukitės techninio aptarnavimo centre. Pagal pageidavimą jame gausite reikalingus dokumentus.

Ženkla ant prietaiso

CE ženklu pažymėti prietaisai atitinka svarbiausius atitinkamų direktyvų reikalavimus.

EAC patikros ženklų pažymėti prietaisai atitinka Rusijoje, Baltarusijoje, Kazachstane, Armėnijoje ir Kirgizijoje taikomų standartų reikalavimus.

Utilizavimas

Elektros ir elektroninės įrangos atliekos turi būti surenkamos atskirai pagal ES direktyvas bei nacionalinius teisės aktus ir perdirbamos aplinkai nekenksmingu būdu. Panaudoti prietaisai turi būti grąžinti mažmenininkui arba utilizuoti naudojant vietinę įgaliotą surinkimo ir utilizavimo sistemą. Tinkamas seno prietaiso utilizavimas – tvaraus medžiagų išteklių antrinio perdirbimo pagrindas. Dėl taisyklių nepaisymo gali atsirasti neigiamas poveikis sveikatai / aplinkai.

Pakuotės medžiagos

Išmesti išrūšiuoti. Pasidomėkite savivaldybėje galiojančiomis taisyklėmis. Išardykite dėžę, kad sumažintumėte jos tūrį.

Autorių teisės

Autorių teisės į šią naudojimo instrukciją priklauso gamintojui.

Tekstas ir iliustracijos spausdinimo metu visos buvo techniškai teisingos. Mes pasilieiname teise atlikti keitimus. Naudojimo instrukcijos turinys neteikia jokio pagrindo pirkėjui teikti kokio nors pobūdžio pretenzijas. Jei turite pasiūlymų, kaip galėtumėme patobulinti šį leidinį, arba jame radote klaidų, būsimė dėkingi už jūsų komentarus.

Galios klasės

Bendroji informacija

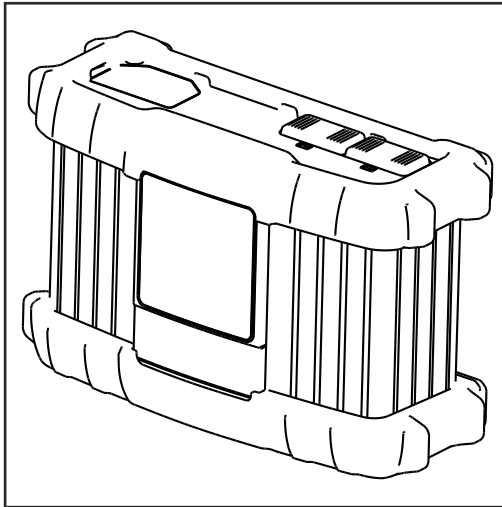
Galios klasių kW specifikacija yra susijusi su korpuso versija ir nėra tiesiogiai susijusi su faktine prietaiso galia.

1 kW

Selectiva
1020 / 1030
2010 / 2015 / 2020 / 2032 / 2040

Bendroji informacija

Sistemos veikimo principas



Esminė naujosios aktyvaus inverterio technologijos (angl. „Active Inverter Technology“) ypatybė yra išmanusis krovimas. Tai reiškia, kad krovimas automatiškai reguliuojamas pagal akumuliatoriaus amžių ir krovimo būseną. Ši naujovė pagerina akumuliatoriaus eksploataavimo laikotarpį, sumažina reikalingą aptarnavimą ir taupo naudotojo pinigus.

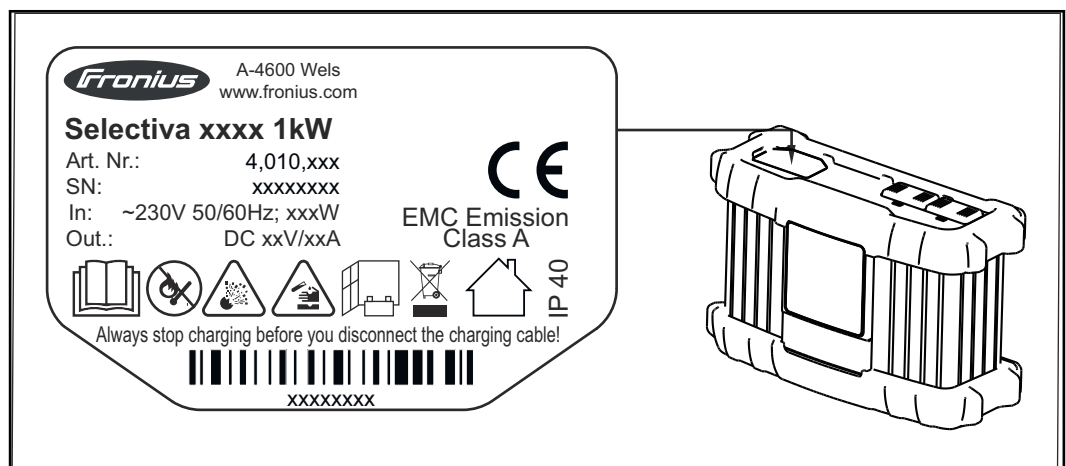
„Active Inverter Technology“ technologijos pagrindą sudaro inverteris su aktyviu srovės išlyginimu ir išmaniuoju apsauginiu išjungimu. Skaitmeninis valdiklis išlaiko pastovią krovimo įtampą ir srovę nepriklausomai nuo tinklo įtampos svyravimų.

Kroviklio veikimo principas

Būdamas kompaktiško dizaino prietaisas užima mažiau vietos ir yra mobilus. Be to, aktyvų inverterį galima naudoti kaip stacionarų (angl. „On-Board“) prietaisą. Kroviklis šalia kitų savybių taip pat išsiskiria modulinio dizainu, taigi jį galima patogiai pritaikyti pasikeitus krovimo poreikiams ateityje. Galima naudotis įvairiomis išplėtimo galimybėmis.

Įspėjimai ant prietaiso

Ant kroviklio tipo lentelės yra keletas saugos simbolių. Jų negalima nuimti ar uždažyti.



Nenaudokite jokių funkcijų, kol neperskaitėte visų naudojimo instrukcijų.



Galimi užsidegimo šaltiniai, tokie kaip ugnis, kibirkštys ir atvira liepsna, turi būti laikomi saugiu atstumu nuo akumuliatorių.



Sprogimo pavojus! Įkrovo metu akumuliatoriuje susidaro deguonies vandenilio dujos.



Akumulatoriaus rūgštis yra ėsdinanti, saugokitės, kad jos nepatektų ant odos, drabužių ar į akis.



Pasirūpinkite, kad įkrovimo metu būtų tiekiamas pakankamai šviežio oro. Krovimo metu tarp kroviklio ir akumulatoriaus būtina išlaikyti bent 0,5 m (19,69 col.) atstumą.



Nebenaudojamo prietaiso neišmeskite su buitinėmis atliekomis. Utilizuokite jį pagal vietines saugos taisykles.



Skirta naudoti tik patalpoje.

Prieš pradėdant eksploatavimą

Saugumas

ĮSPĖJIMAS!

Pavojus netinkamai naudojant.

Gali būti sunkiai sužaloti žmonės ir padaryta didelė žala turtui.

- ▶ Nesinaudokite čia aprašytomis funkcijomis, prieš tai atidžiai neperskaitę ir nesupratę šių dokumentų;
- ▶ Naudojimo instrukcijų;
- ▶ visų sistemos sudedamųjų dalių naudojimo instrukcijų, ypač saugos taisyklių;
- ▶ akumulatoriaus ir transporto priemonės gamintojo pateiktų naudojimo instrukcijų ir saugos taisyklių.

Naudojimas pagal paskirtį

Įkroviklis skirtas įkrauti toliau nurodytiems akumulatoriams. Bet koks kitoks jo naudojimas laikomas naudojimu ne pagal paskirtį. Už žalą, kylančią dėl tokio naudojimo, gamintojas neatsako. Į prietaiso naudojimo pagal paskirtį sampratą įeina:

- visų naudojimo instrukcijos nurodymų laikymasis,
- reguliarius tinklo ir krovimo laido tikrinimas.

ĮSPĖJIMAS!

Pavojus įkraunant sausus akumulatorius (pirminius elementus) ir vienkartinės baterijas.

Dėl nuotėkio iš akumulatoriaus gali būti sunkiai sužaloti žmonės ir padaryta didelė žala turtui.

- ▶ Įkraukite tik nurodytų tipų akumulatorius.

ĮSPĖJIMAS!

Pavojus įkraunant netinkamus akumulatorius.

Išsiveržiančios dujos, liepsna ar sproginimas gali sunkiai sužaloti ir sugadinti turtą.

- ▶ Nejunkite akumulatoriaus prie įkroviklio, jei jo tipas, įtampa ir talpa neatitinka įkroviklio specifikacijų ir nuostatų.

Įkroviklis skirtas įkrauti švino rūgštiniais, NiCd ir ličio jonų akumulatoriams.

- Pb-WET akumulatoriai (PzS, GiS ir kt.):
ventilijuojamieji švino rūgštiniai akumulatoriai su skystu elektrolitu.
- Pb-GEL akumulatoriai (PzV, GiV ir kt.):
vožtuvais reguliuojami hermetiški švino rūgštiniai akumulatoriai (VRLA) su fiksuotu elektrolitu (gelio arba neaustine medžiaga).
- NiCd akumulatoriai:
ventilijuojamieji arba uždarieji NiCd akumulatoriai su skystu elektrolitu.
- Pb-CSM-WET akumulatoriai („Copper Stretched Metal“):
ventilijuojamieji švino rūgštiniai CSM akumulatoriai su skystu elektrolitu.
- „Lead Crystal“ akumulatoriai:
„Lead Crystal“ akumulatoriai, kurių tipas – EVFJ / CNFJ.
- PzQ akumulatoriai:
skirti didelėms apkrovoms.

Įkraunant ličio jonų akumulatorius galima naudoti tik sertifikuotus, visiškai saugius akumulatorius.

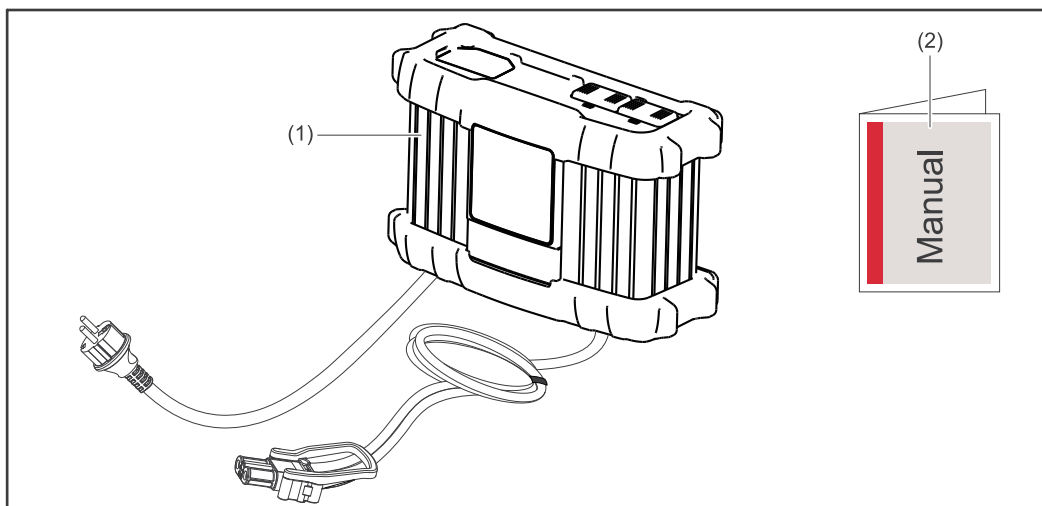
Norint įkrauti ličio jonų akumulatorius, reikia naudoti kliento charakteristikų kreivę, kuri yra specialiai sukurta tam akumulatoriui. Standartinis ličio jonų aku-

muliatorių įkrovimo būdas įkroviklyje nėra iš anksto įdiegtas.

- Ličio jonų akumulatoriai:
LFP, LTO, NMC, NCA, NCO, LMO, LCO.

Kad prietaisas veiktų nepriekaištingai, būtina su juo tinkamai elgtis. Negalima prietaiso traukti iš elektros lizdo suėmus už laido.

Tiekiamas kom- plektas



- (1) Įkroviklis
- (2) Naudojimo instrukcija

Prijungimas prie elektros tinklo

Ant prietaiso korpuso yra pritvirtinta lentelė su nurodyta leistina naudoti tinklo įtampa. Kroviklis yra skirtas naudoti tik su tokia tinklo įtampa. Pridedame charakteristikų duomenų lapę nurodytus tinklo įtampai tinkamo tipo saugiklis. Jei į kroviklio komplektą elektros laidas ar kištukas neįeina, naudokite nacionalinius standartus atitinkantį elektros laidą ir kištuką.

PRANEŠIMAS!

Pavojus dėl netinkamo dydžio elektros instaliacijos.

Gali būti sunkiai sužaloti žmonės ir padaryta didelė žala turtui.

- ▶ Elektros laidas ir saugiklis turi atitikti tiekiamą srovę. Privaloma laikytis ant tipo lentelės nurodytų techninių duomenų.

Įkroviklio laidas

⚠ ĮSPĖJIMAS!

Netinkamai atjungus įkrovimo kištuką, kyla kibirkščiavimo sukeltas pavojus.

Gali būti sunkiai sužaloti žmonės ir padaryta didelė žala turtui. Dėl to atsirandančios kibirkštys gali uždegti įkrovimo dujas, susiformavusias įkrovimo metu, ir sukelti gaisrą arba sprogamą

- ▶ Užbaikite įkrovimą įkrovikliu, tada palaukite, kol atvės įkrovimo laidai, ir juos suvyniokite arba, jei yra, padėkite ant laidų laikiklio.

Apsaugos principas – standartinės apsaugos priemonės.

Nauji krovikliai skiriasi ne tik savo funkcinėmis savybėmis. Aktyvūs inverteriai yra pagaminti pagal aukščiausius saugos standartus.

Jiems būdingos šios standartinės apsaugos savybės:

- apsauga nuo sukeisto poliškumo saugo akumuliatorių ir kroviklį nuo pažeidimo ir sugadinimo;
- apsauga nuo trumpojo jungimo veiksmingai apsaugo kroviklį. Trumpojo jungimo atveju saugiklio pakeisti nereikia;
- krovimo laiko stebėjimas apsaugo nuo perkrovos ir akumulatoriaus sugadinimo;
- sumažinant įkrovimo srovę, jei temperatūra viršija leistiną ribą (angl. „Derating“), saugoma nuo neleistino temperatūros viršijimo.

Valdymo elementai ir jungtys

Bendroji informacija

Atkreipkite dėmesį:

Dėl mikroprograminės įrangos atnaujinimų jūsų prietaise gali būti prieinamos funkcijos, kurios nėra aprašytos šiame vadove arba atvirkščiai.

Be to, valdikliai atskirose iliustracijose gali šiek tiek skirtis nuo jūsų prietaiso valdiklių. Nepaisant to, valdiklių funkcijos yra identiškos.

⚠ ĮSPĖJIMAS!

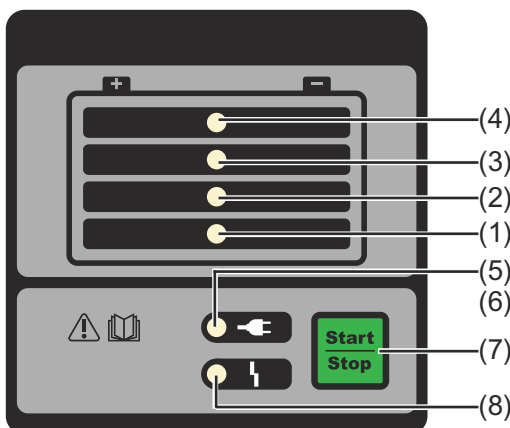
Pavojus netinkamai naudojant.

Gali būti sunkiai sužaloti žmonės ir padaryta didelė žala turtui.

- ▶ Nesinaudokite čia aprašytomis funkcijomis, prieš tai atidžiai neperskaitę ir nesupratę šios naudojimo instrukcijos.
- ▶ Nesinaudokite čia aprašytomis funkcijomis, prieš tai atidžiai neperskaitę ir nesupratę visų sistemos komponentų naudojimo instrukcijų, o ypač saugos taisyklių.

Valdymo pultas

Toliau apibūdinamas valdymo pultas (variantas su LED indikatoriais).



- | | |
|-----|--|
| (1) | Krovimo būsenos indikatorius 25 % |
| (2) | Krovimo būsenos indikatorius 50 % |
| (3) | Krovimo būsenos indikatorius 75 % |
| (4) | Krovimo būsenos indikatorius 100 % |
| (5) | Indikatorius „Paruoštas naudoti“ |
| (6) | - |
| (7) | Paleidimo / sustabdymo ir nustatymo mygtukas <ul style="list-style-type: none">- Pertraukiama ir tęsiama įkrovos eiga.- Pasirenkamas charakteristikos tipas (spaudžiant 10 sekundžių). |
| (8) | Klaidos indikatorius |

Pasirinktinių įtaisų prijungimas

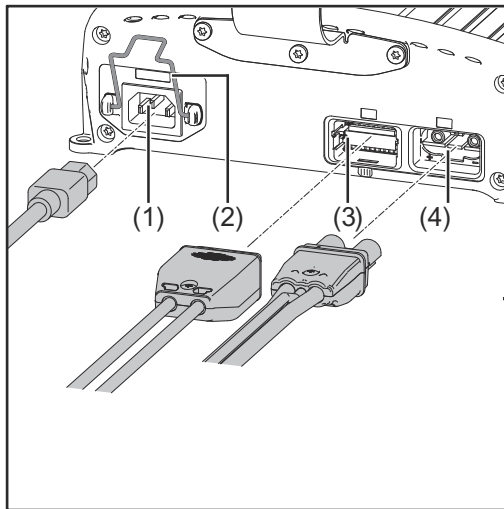
PRANEŠIMAS!

Pavojus prijungiant papildomą įrangą ir priedus, kai maitinimo kištukas yra prijungtas.

Gali būti sugadintas prietaisas ir jo priedai.

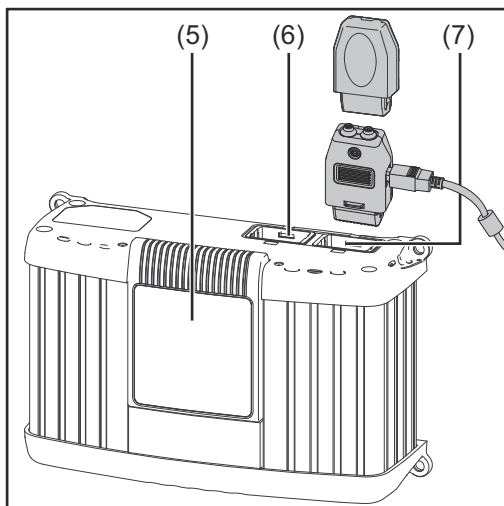
- ▶ Pasirinktinius įtaisus ir sistemos priedus prijunkite tik tada, kai kištukas yra ištrauktas iš elektros lizdo ir elektros laidas yra atjungtas nuo akumuliatoriaus.

Jungtys



Korpuso apačia

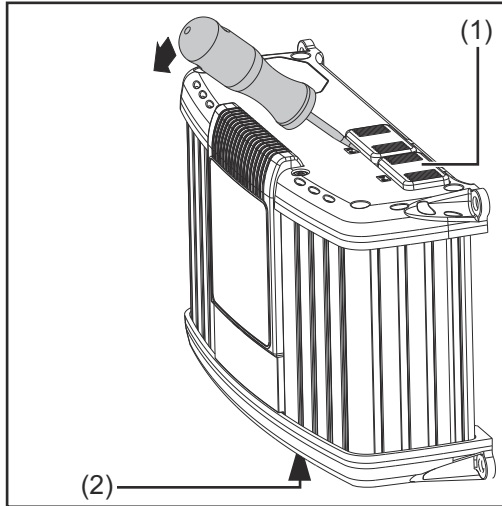
Nr.	Funkcija
(1)	Kintamosios srovės įvadas – į elektros lizdą
(2)	Maitinimo laido laikiklio montavimas.
(3)	P2 sąsajos jungtis – I/O prievadui pasirinktiniam įtaisui prijungti prie I/O prievado.
(4)	P1 sąsajos jungtis – elektros laido lizdas prie jo taip pat galima prijungti pasirinktinius išorinio krovimo sustabdymo ir temperatūros kontrolės įtaisus.



Korpuso viršus

Nr.	Funkcija
(5)	Atjungiamas ekranas
(6)	P3 sąsajos jungtis – vaizdo prievadui vidiniam ekranui prijungti.
(7)	P4 sąsajos jungtis – universaliajam prievadui pasirinktiniam įtaisui prijungti - Būsenos lemputė. - Programinės įrangos atnaujinimas per USB jungtį.

Jungčių ir pasirinktinių įtaisų dangtelių nuėmimas



Jei reikia, naudokite atsuktuvą. Nuimkite:

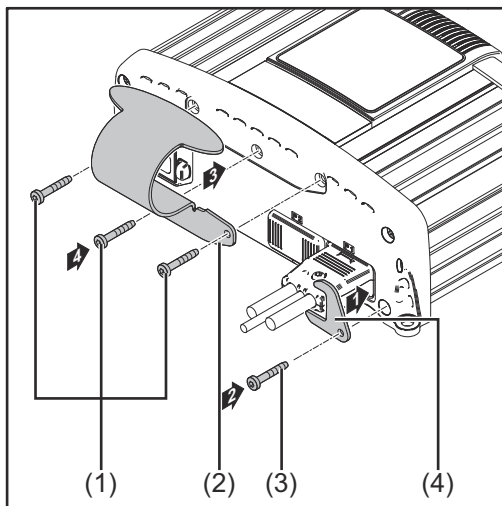
- P4 sąsajos jungties universaliam prievadui dangtelį (1);
- P2 sąsajos jungties I/O prievadui dangtelį (2).

Nenaudojamus prievadus P2 ir P4 palikite uždengtus dangteliais (1) ir (2).

Atnaujinimo per USB parinktį

Atnaujinimo per USB parinktį suteikia galimybę atnaujinti kroviklį tiesiai per USB jungtį.

Pasirinktinio laikiklio ir pasirinktinės apsaugos nuo laido įtempimo montavimas



Atkreipkite dėmesį:

Visų varžtų sukimo momentas yra 2,5 Nm (1,84 ft. lb.).

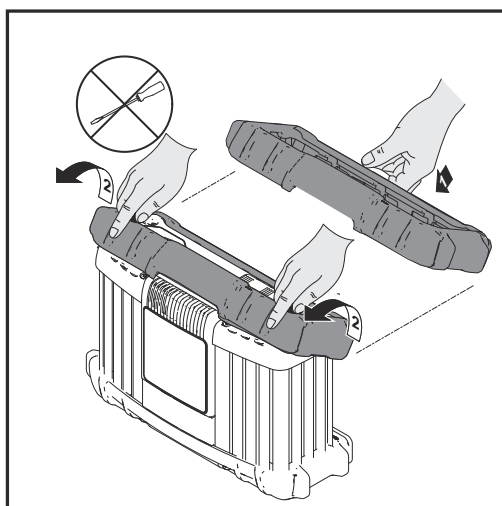
Laikiklio montavimas:

- Išsukite varžtus (1).
- Sumontuokite laikiklį (2) su prieš tai išsuktais varžtais.

Apsaugos nuo laido įtempimo montavimas:

- Išsukite varžtą (3).
- Sumontuokite apsaugą nuo laido įtempimo (4) elektros laidui su prieš tai išsuktu varžtu.

Pasirinktinis briaunų apsaugas

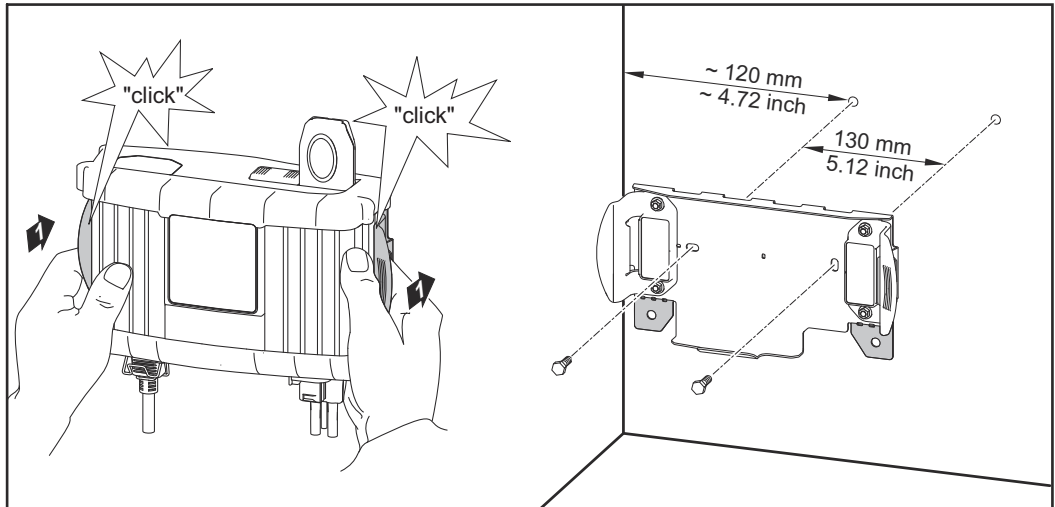


Briaunų apsaugą išmontuosite atlikdami veiksmus priešinga montavimui eilės tvarka.

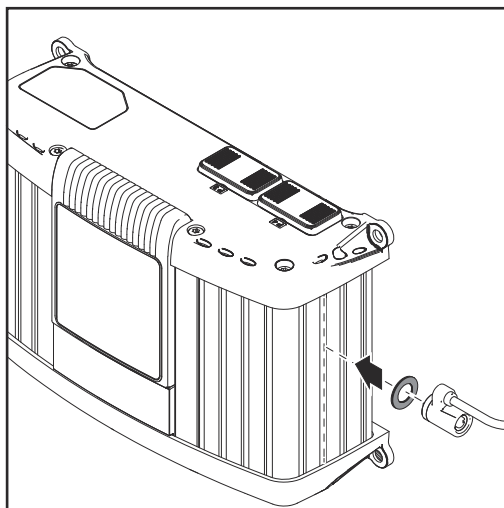
Sumontavus briaunų apsaugą negalima montuoti laikiklio.

Pasirinktinis sieninis laikiklis

Atsižvelgiant į pagrindą reikia naudoti skirtingus kaiščius ir varžtus. Todėl kaiščiai ir varžtai į pakuotę neįtraukti. Už tinkamų varžtų ir kaiščių pasirinkimą atsako pats montuotojas.



Apsauginei spynai paruošta vieta



Apsauginė spyna neįeina į tiekiamų gaminių sudėtį.

Apsauginę spyną galima tvirtinti tik

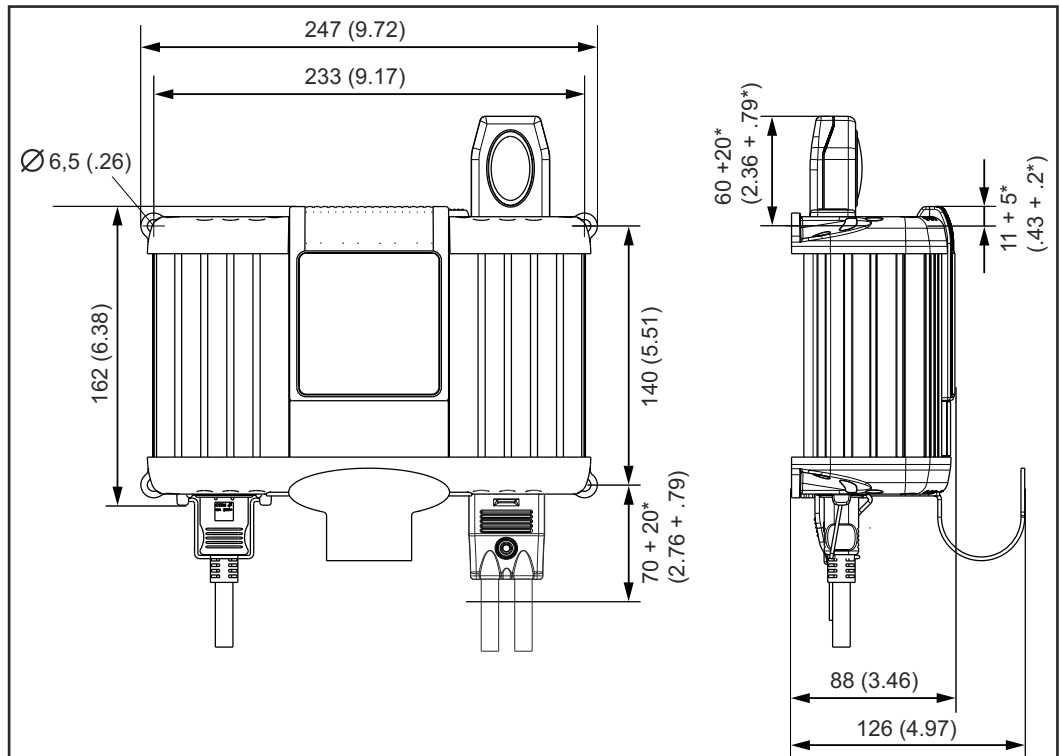
- prie korpuso griovelio pagal paveikslėlį.
- prie priešais esančio korpuso griovelio.
- naudojant skiriamąją poveržlę M8 DIN 125 arba DIN 134, ją įdedant pagal paveikslėlį.

Montavimas

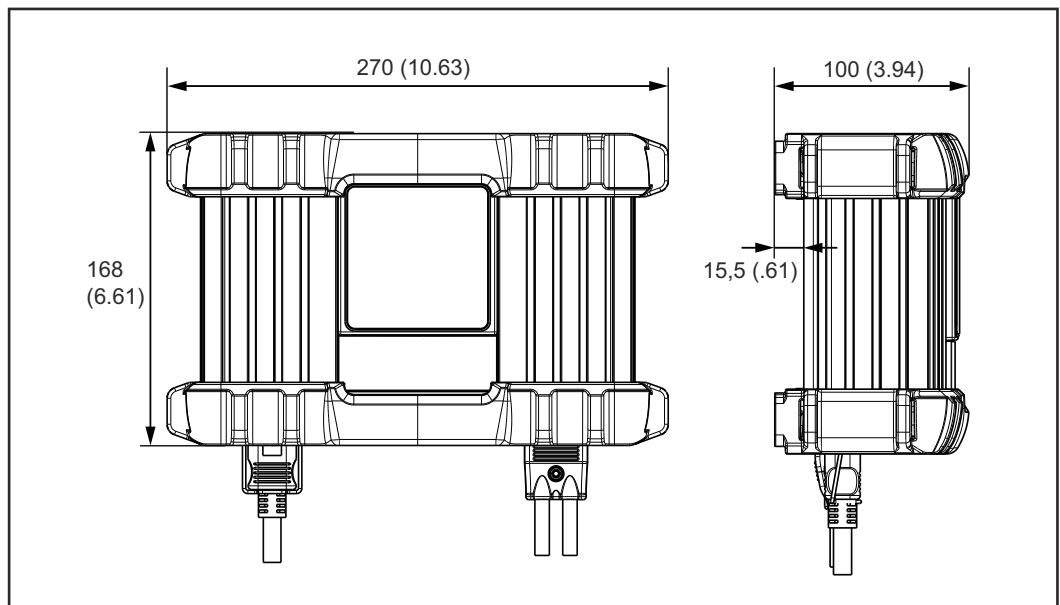
Montuodami kroviklį ant tvirto pagrindo, naudokite į pakuotę įeinantį skylių gręžimo šabloną.

Jei kroviklis montuojamas paskirstymo spintoje (ar kitoje panašioje uždaroje erdvėje), būtina užtikrinti tinkamą priverstinę ventilaciją, kad išsisklaidytų prietaiso generuojama šiluma. Aplink kroviklį palikite bent 10 cm (3,94 col.) tarpus iš visų pusių.

Kad būtų galima užtikrinti patogią prieigą prie kištukinių jungčių, žemiau pateikiamas erdvės matmenų milimetrais (coliais) brėžinys.



* Laisva erdvė sumontavimo ir išmontavimo darbams



Reikalinga erdvė naudojant briaunų apsaugą

Akumulatoriaus krovimas

Krovimo pradžia

ATSARGIAI!

Pavojus bandant įkrauti pažeistą akumuliatorių arba naudojant netinkamą krovimo įtampą.

Gali būti padaryta žala turtui.

- ▶ Prieš pradėdami krovimą įsitikinkite, kad akumuliatorius yra nepažeistas ir kroviklio krovimo įtampa atitinka akumulatoriaus įtampą.

- 1 Prie kroviklio prijunkite elektros laidą ir įjunkite į elektros tinklą.
- 2 Kroviklyje nustatyta atvira grandinė. Užsidega indikatorius „Paruošta naudoti“.
- 3 Pasirinkite charakteristiką pagal akumulatoriaus, kurį norite įkrauti, tipą.

Atkreipkite dėmesį:

Kurį charakteristikos tipą pasirinkti, informacijos ieškokite skyriuje „Nustatymo meniu“ arba pridedamame charakteristikų duomenų lape.

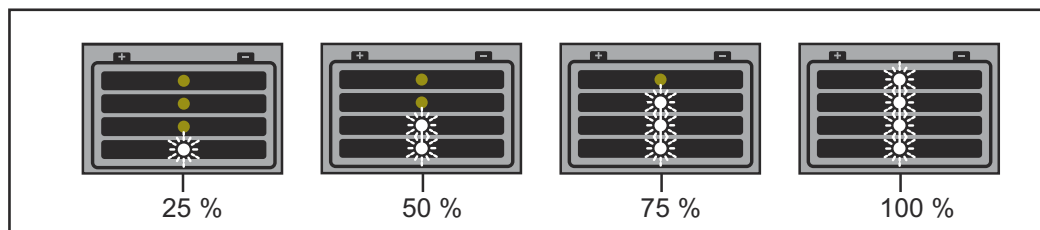
ĮSPĖJIMAS!

Pavojus dėl netinkamai prijungto įkrovimo kištuko.

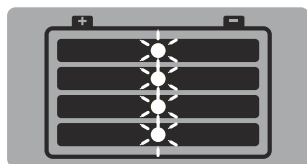
Gali būti sunkiai sužaloti žmonės ir padaryta didelė žala turtui.

- ▶ Prijunkite krovimo kontaktus prie teisingų polių ir įsitikinkite, kad elektros jungtis su akumulatoriaus gnybtais nustatyta teisingai.

- 4 Jei naudojate automobilio maitinimo šaltinį, išjunkite degimą ir visus kitus energiją naudojančius prietaisus.
- 5 Prijunkite krovimo laidą (raudoną) prie akumulatoriaus teigiamo poliaus (+).
- 6 Prijunkite krovimo laidą (juodą) prie akumulatoriaus neigiamo poliaus (-).
- 7 Krovimas prasideda automatiškai po maždaug 2 sekundžių.
- 8 Akumulatoriaus įkrovos lygį rodo šviečiantys LED indikatoriai.



- 9 Palaikomasis krovimas: kai akumuliatorius visiškai įkraunamas, kroviklis automatiškai persijungia į palaikomojo krovimo režimą, kad akumuliatorius savaime neišsikrautų. Prie kroviklio akumuliatorių galima palikti prijungtą neribotą laiko tarpą.



Krovimo baigimas

ĮSPĖJIMAS!

Pavojus dėl susikaupusio deguonies vandenilio užsidegimo dėl kibirkščių, atsiradusių prieš laiką atjungiant įkroviklio kištuką.

Gali būti sunkiai sužaloti žmonės ir padaryta didelė žala turtui.

- ▶ Prieš atjungdami įkrovimo kištuką, sustabdykite krovimo eigą paspausdami mygtuką „Stop / Start“.

-
- 1 Krovimui baigti paspauskite mygtuką „Stop / Start“.
 - 2 Atjunkite krovimo kabelį (juodą) nuo akumulatoriaus neigimo poliaus (–).
 - 3 Atjunkite krovimo kabelį (raudoną) nuo akumulatoriaus teigiamo poliaus (+).

Jei įkrovimo kontaktai yra atviri, automatinio tuščiosios eigos aptikimo funkcija užtikrina, kad įkrovimo kontaktuose nebūtų įtampos.

Krovimo pertraukimas

PRANEŠIMAS!

Pavojus dėl elektros laido atjungimo arba atskyrimo įkrovimo metu.

Dėl to gali būti pažeisti prijungimo lizdai ir prijungimo kištukai.

- ▶ Neatjunkite ir neatskirkite elektros laido krovimo metu.

-
- 1 Krovimo metu paspauskite paleidimo ir sustabdymo mygtuką.
 - Krovimas bus pertrauktas.
 - Mirksi indikatorius **Paruoštas naudoti**.
 - 2 Norėdami krauti toliau, vėl paspauskite paleidimo ir sustabdymo mygtuką.

Nustatymų meniu

Bendroji informacija

Nustatymų meniu pasirinkite charakteristiką, atitinkančią kraunamo akumuliatoriaus tipą arba pridedamame charakteristikų duomenų lape pateikiamą nuostatą.

Nustatymų meniu atidarymas

Atkreipkite dėmesį:

Nejunkite įkrovimo laido prie akumuliatoriaus.

Prijungus įkrovimo kištuką, nėra galimybės pasirinkti charakteristikos tipą.

1. Prie kroviklio prijunkite elektros laidą ir įjunkite į elektros tinklą.
2. Kroviklyje nustatyta atvira grandinė – šviečia indikatorius „Paruošta naudoti“.
3. Norėdami atidaryti Nustatymų meniu, apie 10 sekundžių palaikykite nuspauštą paleidimo / sustabdymo mygtuką.
4. Indikatorius „Paruošta naudoti“ išsijungia. Kroviklyje nustatytas nustatymo režimas. Ekrane taip pat rodomas pasirinktas charakteristikos tipas.



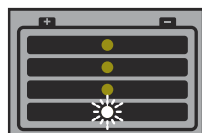
Charakteristikos tipo pasirinkimas

1. Norėdami pasirinkti charakteristiką pagal pridedamą charakteristikų duomenų lapą, paspauskite paleidimo / sustabdymo mygtuką.
2. Jei per 10 s nenumatoma kita parinktis, pasirinktas charakteristikos tipas išsaugomas.

Atkreipkite dėmesį:

Per šį 10 s laikotarpį neprijunkite jokio akumuliatoriaus.

Daugiau informacijos ieškokite skyriuje „Akumuliatoriaus įkrovimas“.



3. Šviečia indikatorius „Paruošta naudoti“. Kai pasirenkama nauja charakteristika, kroviklis yra automatiškai paruošiamas kitam krovimui.

Trikčių diagnostika ir šalinimas

Saugumas

ĮSPĖJIMAS!

Pavojus dėl elektros srovės smūgio.

Galima sunkiai ar net mirtinai susižaloti.

- ▶ Prieš atidarydami prietaisą:
- ▶ Atjunkite prietaisą nuo tinklo.
- ▶ Atjunkite jungtį nuo akumuliatoriaus.
- ▶ Uždėkite lengvai suprantamą įspėjamąjį ženklą, kad kiti asmenys nebandytų vėl įjungti prietaiso.
- ▶ Tinkamu matuokliu patikrinkite ir įsitikinkite, kad neliko įkrovos dalyse, kuriose teka elektros srovė (pvz., kondensatoriuose).

ĮSPĖJIMAS!

Pavojus dėl nepakankamų įžeminimo laido jungčių.

Gali būti sunkiai sužaloti žmonės arba padaryta didelė žala turtui.

- ▶ Korpuso varžtai užtikrina pakankamą korpuso įžeminimo jungčių apsaugą, todėl jų negalima keisti jokiais kitais varžtais, kurie tokios pakankamos apsaugos neužtikrintų.

Apsaugos priemonės

Mirksi indikatorius „Paruošta naudoti“, mirksi trikties indikatorius:



Priežastis: Tinklo klaida – elektros įtampa išeina už leistinų ribų.

Ką daryti: Patikrinti elektros tinklo nuostatas.

Šviečia indikatorius „Paruošta naudoti“, mirksi trikties indikatorius:



Priežastis: Krovimo kištuko arba krovimo laido trumpasis jungimas. Įjungtas trumpojo jungimo aptikimas.

Ką daryti: Patikrinti krovimo laidus, kontaktus ir akumuliatoriaus polius.

Priežastis: Nepakankama arba per didelė akumuliatoriaus įtampa.

Ką daryti: Pasirinkite teisingą krovimo charakteristiką ir funkciją arba nustatykite teisingą akumuliatoriaus įtampą.

Šviečia indikatorius „Paruošta naudoti“, šviečia trikties indikatorius:



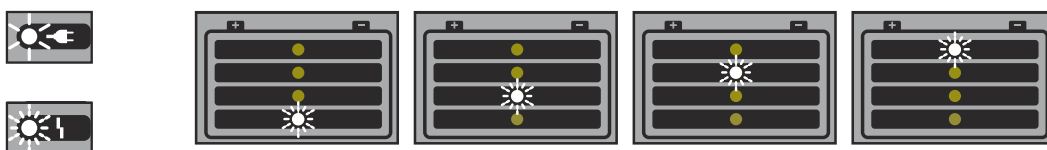
Priežastis: Krovimo laidai prijungti prie netinkamų polių. Suveikė apsauga nuo sukeisto poliškumo.

Ką daryti: Teisingai prijungti akumuliatoriaus polius.

Krovimo metu prietaisas išsijungia:

Priežastis: Per aukšta aplinkos temperatūra. Aktyvi apsauga nuo per aukštos temperatūros.

Ką daryti: Leiskite prietaisui atvėsti. Kai prietaisas atvėsta, krovimas tęsiasi automatiškai. Jei taip nėra, kreipkitės į remonto dirbtuvę.

Krovimo klaidos**Šviečia indikatorius „Paruošta naudoti“, mirksi trikties indikatorius, mirksi 1 / 2 / 3 / 4 krovimo būklės indikatorius**

Priežastis: Viršytas laikas atitinkamai krovimo fazei arba per didelė akumuliatoriaus talpa.

Ką daryti: Pasirinkti teisingą charakteristiką pagal pridedamą charakteristikų duomenų lapą ir vėl įkrauti.

Priežastis: Akumuliatorius pažeistas (užtrumpinti elementai, didelis sieros lygis).

Ką daryti: Patikrinti akumuliatorių, prireikus pakeisti.

Priežastis: Suveikė pasirinktinis išorinės temperatūros daviklis, nes temperatūra per aukšta arba per žema.

Ką daryti: Leisti akumuliatoriui atvėsti arba krauti akumuliatorių pakankamai šiltoje patalpoje.

Techniniai duomenys

„Selectiva“, 1 kW

Tinklo įtampa (+/-15 %)	~230 V
Tinklo dažnis	50 / 60 Hz
Elektros srovės saugiklis	16 A
Akumuliatoriaus atgalinė srovė	<1 mA
Sąnaudos budėjimo režimu	maks. 1,7 W
Apsaugos klasė	I
Maks. leidžiamoji tinklo pilnutinė varža Z _{maks.} ties PCC	nėra
EMS prietaisų klasė	A
Matmenys (ilgis x plotis x aukštis)	247x162x88 mm (9,72x6,38x3,46 in)
Svoris (be laidų) 1020 1030 2010 2015 2020 2032 2040	2,1 kg (4.63 lb) 2,2 kg (4.85 lb)
Aušinimas 1020 1030 2010 2015 2020 2032 2040	Konvekcija Konvekcija ir ventiliatorius
Darbinė temperatūra (>30 °C / >86 °F mažėjanti)	nuo -20 iki +40 °C (nuo -4 iki 104 °F)
Sandėliavimo temperatūra	nuo -40 iki +85 °C (nuo -40 iki 185 °F)
Santykinis oro drėgnis	maks. 85 %
Maksimalus aukštis virš jūros lygio	2000 m (6561 ft.)
Apsaugos lygis	IP 40
Sertifikavimo ženklas	žr. identifikacinę plokštelę
Korpusas	A1
Gaminio standartas	IEC 60068-2-27 (šokas) IEC 60068-2-29 (smūgis) IEC 60068-2-64 (vibracija) EN 60335-1 EN 60335-2-29 EN 61000-3-2 EN 61000-6-2 (EN 61000-4-2, EN 61000-4-3, EN 61000-4-4, EN 61000-4-5, EN 61000-4-6, EN 61000-4-11) EN 61000-6-4 (A klasė)

Specifiniai prietaiso duomenys

Prietai- sas	Maks. tinklo srovė	Maks. ak- tyvioji ga- lia	Nominali išėjimo įtampa	Išėjimo įtampos zo- na	Išėjimo srovė
1020	2,3 A	315 W	12 V DC / 6 elementai	nuo 2 V iki 16,8 V DC	20 A esant 14,4 V DC

Specifiniai prietaiso duomenys					
Prietaisai- sas	Maks. tinklo srovė	Maks. ak- tyvioji ga- lia	Nominali išėjimo įtampa	Išėjimo įtampos zo- na	Išėjimo srovė
1030	2,9 A	420 W	12 V DC / 6 elementai	nuo 2 V iki 16,8 V DC	30 A esant 13,5 V DC
2010	2,3 A	340 W	24 V DC / 12 elementų	nuo 2 V iki 33,6 V DC	10 A esant 28,8 V DC
2015	2,7 A	410 W	24 V DC / 12 elementų	nuo 2 V iki 33,6 V DC	15 A esant 24 V DC
2020	4 A	650 W	24 V DC / 12 elementų	nuo 2 V iki 33,6 V DC	20 A esant 28,8 V DC
2032	7,6 A	1030 W	24 V DC / 12 elementų	nuo 2 V iki 33,6 V DC	32 A esant 28,8 V DC
2040	7,7 A	1120 W	24 V DC / 12 elementų	nuo 2 V iki 33,6 V DC	35 A esant 28,8 V DC



Fronius International GmbH

Froniusstraße 1
4643 Pettenbach
Austria
contact@fronius.com
www.fronius.com

At www.fronius.com/contact you will find the contact details
of all Fronius subsidiaries and Sales & Service Partners.